

## المقدمة

---

شكرا لكم لاختيار سيارة ترامبشي التي تنتجها شركة مركبات الركاب (هانغتشو) المحدودة التابعة لشركة مجموعة قوانغتشو للمركبات (يشار إليها فيما بعد باسم شركة هانغتشو). وللاستمتاع بالقيادة الأفضل التي تمنحها لكم سيارة ترامبشي، يرجى قراءة دليل المالك هذا بعناية. إن تعليمات الإستخدام الواردة في هذا الدليل تمنحك فهم واستيعاب كلي حول طرق استخدام السيارة بالإضافة الى ملاحظات الاستخدام. والاستخدام السليم للسيارة يزيد من سلامة القيادة كما يزيد من عمر خدمة السيارة.

دليل الضمان المرفق يشرح خدمات الضمان التي يمكنكم أن تتمتع بها الخاصة بشركة هانغتشو، وكذلك تعليمات الصيانة الدورية لسيارة ترامبشي الخاصة بكم. يرجى قراءة هذا الدليل بعناية لمعرفة المزيد عن حقوقكم ومسؤولياتكم.

يرجى ابقاء هذا الدليل داخل سيارتكم في جميع الأوقات للرجوع إليها.

إذا لم تكن واضحاً في قراءة هذا الدليل، فسوف يشرح الموزع المعتمد الخاص بسيارة تشوانشي ذلك بالتفصيل.

إذا كانت لديكم اية نصائح أو تعليقات، نرحب بتواصلكم معنا عبر الخط الساخن لخدمة العملاء +86-400-158-9999. شكرا لدعمكم شركة هانغتشو. وأتمنى لكم رحلة ممتعة!

## تعليمات قراءة الدليل

سوف نقدم الملاحظات الهامة التي تتعلق بالسلامة بأشكال مختلفة، بما في ذلك:

● لافتات السلامة - ملصوقة على السيارة.

● تلميحات السلامة - النصوص التي تحتوي على رمز تحذير / تنبيه تليها كلمات "تحذير"، "تنبيه"، "ملاحظة".

هذه الكلمات تعني:

 تحذيرات

معلومات هامة تحذركم من احتمال اصابة خطيرة أو مميتة.

 تنبيهات

معلومات هامة تلفت انتباهكم إلى المخاطر المحتملة من الأضرار التي قد تلحق بسيارتكم.

 ملاحظات

معلومات إضافية ذات طابع عام ولن تؤدي إلى إصابات.

● لا تنطبق بعض الفقرات في هذا الدليل على جميع النماذج. وعند وصف معدة اختيارية، يتم وضع علامة "\*" خلف نص العنوان.

● ما لم ينص على خلاف ذلك، اتجاهات السيارة في هذا الدليل (الأمم، الخلف، اليسار، اليمين) تخضع لاتجاه السفر.

● تجهز طرازات السلسلة هذه بمفتاح بدء التشغيل بلمسة واحدة وجهاز مفتاح الإشعال التقليدي، ما لم يتم تحديد خلاف ذلك، فإن الاسم الموحد هو مفتاح الإشعال.

سلامتكم وسلامة الركاب هي مهمة جدا. لذلك استخدام هذه السيارة بأمان يعد مسؤولية كبيرة للمستخدم.

من أجل مساعدتكم على معرفة معلومات السلامة ذات الصلة، قدمنا الملاحظات المهمة لخطوات التشغيل ذات الصلة وغيرها من المسائل من خلال الاشارات والعلامات المختلفة في السيارة وهذا الدليل. هذه الإرشادات تنبهكم لتحذير من المخاطر المحتملة التي يمكن ان تضر بكم أو بالركاب.

بطبيعة الحال، فإنه ليس واقعيًا ولا ممكنًا إدراج جميع المخاطر التي ترتبط بعمليات تشغيل السيارة وصيانتها. لذلك ينبغي أن تعتمد علي تقريركم أنفسكم.

1.....	1. احتياطات السلامة الهامة	68.....	4.2.5 الباب الخلفي
3.....	2. فهرس الصورة	74.....	4.2.6 غطاء الكابينة الأمامية
3.....	2.1 خارج السيارة	75.....	4.2.7 النوافذ الكهربائية
6.....	2.2 داخل السيارة	77.....	4.2.8 فتحة السقف الكهربائية
11.....	3. ارشادات السلامة	82.....	4.2.9 العمليات الأساسية لنظام منع السرقة علي جسم السيارة
11.....	3.1 القيادة الأمنة	83.....	4.3 الاضواء ومجال الرؤية
11.....	3.1.1 التعليمات العامة	83.....	4.3.1 الإضاءة خارج السيارة
12.....	3.1.2 مواضع الجلوس الصحيحة	90.....	4.3.2 الإضاءة داخل السيارة
13.....	3.2 أحزمة الأمان	93.....	4.3.3 مفتاح مجموعة الممسحة
13.....	3.2.1 لماذا يجب ارتداء أحزمة الامان	97.....	4.3.4 الزجاج الأمامي
15.....	3.2.2 حزام الأمان	98.....	4.3.5 مرايا الرؤية الخلفية
19.....	3.3 نظام الوسادة الهوائية	103.....	4.3.6 واقى الشمس
24.....	3.3.1 الأوضاع التي قد تنفخ الوسادة الهوائية فيها	104.....	4.4 المقاعد ومقصورات التخزين
25.....	3.3.2 الأوضاع التي قد لا تنفخ الوسادة الهوائية فيها	104.....	4.4.1 مسند الرأس
27.....	3.4 الركوب الأمان للأطفال	105.....	4.4.2 المقاعد الأمامية
27.....	3.4.1 تعليمات عامة	110.....	4.4.3 المقاعد الخلفية
28.....	3.4.2 مقعد السلامة للأطفال	111.....	4.4.4 صناديق التخزين
29.....	3.4.3 معلومات مقعد السلامة للأطفال	116.....	4.4.5 مقيس الطاقة
35.....	3.5 غازات العوادم الخطيرة	118.....	4.4.6 نظام شحن اللاسلكي للهاتف المحمول *
36.....	3.6 ملصقات الأمان	121.....	4.4.7 صندوق السيارة
37.....	4. نظام التشغيل والمعدات	124.....	4.4.8 رف الأمتعة
37.....	4.1 مقصورة القيادة	125.....	4.4.9 المرفقات والتعديلات
37.....	4.1.1 عجلة القيادة	127.....	4.5 نظام تكييف الهواء
39.....	4.1.2 لوحة العدادات	127.....	4.5.1 تعليمات عامة
50.....	4.1.3 المؤشرات	128.....	4.5.2 نظام تكييف الهواء الأوتوماتيكي *
54.....	4.2 تشغيل المحرك وإيقاف تشغيلها	135.....	4.5.3 نظام تكييف الهواء اليدوي *
54.....	4.2.1 مفتاح التحكم عن بعد الذكي	140.....	4.5.4 مخزج الهواء لمكيف الهواء
59.....	4.2.2 المفتاح الميكانيكي	141.....	4.6 نظام الصوت
60.....	4.2.3 نظام قفل الباب	141.....	4.6.1 لوحة التحكم
67.....	4.2.4 باب السيارة	143.....	4.6.2 زر التحكم في عجلة القيادة
		145.....	4.6.3 العمليات الأساسية

148.....	4.6.4	الراديو	209.....	5.4.4	نظام الانذار المبكر الامامي للاصطدام *
150.....	4.6.5	تشغيل USB	211.....	5.4.5	النظام المساند للفرملة الايجابية *
151.....	4.6.6	وظيفة البلوتوث	215.....	5.4.6	نظام سير المارة *
153.....	4.6.7	إعدادات النظام	218.....	5.4.7	نظام الانذار المبكر لانحراف السيارة عن مسارها*
155.....	4.6.8	إعدادات السيارة	224.....	5.4.8	النور البعيد المدى الذكي *
157.....	4.7	تشواشني الذكي *	227.....	5.4.9	نظام مراقبة البقعة العمياء *
157.....	4.7.1	التعليمات العامة	230.....	5.4.10	مستشعر الرادار والكاميرا *
159.....	4.7.2	تحميل APP للهاتف المحمول	233.....	5.4.11	نظام مراقبة ضغط الهواء في الإطارات *
160.....	4.7.3	الإنقاذ في حالات الطوارئ	235.....	5.5	نظام مساعدة الرجوع
161.....	4.7.4	قائمة الوظائف	235.....	5.5.1	نظام رادار الرجوع*
163.....	5	دليل القيادة	239.....	5.5.2	نظام الرؤية الخلفية عند الحركة الي الخلف *
163.....	5.1	بدء التشغيل والقيادة	241.....	5.5.3	نظام الصفّ البانورامي *
163.....	5.1.1	مفتاح الإشعال	245.....	5.6	نظام التوجيه الكهربائي(EPS)
165.....	5.1.2	تشغيل المحرك	246.....	5.7	مهارات القيادة
167.....	5.1.3	إيقاف تشغيل المحرك	246.....	5.7.1	فحص السلامة المرورية
169.....	5.1.4	وصف الأوضاع	247.....	5.7.2	القيادة في فترة التليين
174.....	5.2	نظام الفرامل	249.....	5.7.3	مهارات القيادة
174.....	5.2.1	جهاز الفرامل أثناء السير	251.....	5.7.4	رفع فاعلية القيادة
177.....	5.2.2	نظام الفرامل الالكترونية (EPB)	252.....	5.7.5	الوقاية من الحرائق
182.....	5.3	نظام كبح الخدمة الإلكتروني	253.....	6	الاستخدام والصيانة
182.....	5.3.1	نظام منع انغلاق المكابح (ABS)	253.....	6.1	تعليمات الصيانة
185.....	5.3.2	نظام توزيع قوة الفرملة بالتحكم الالكتروني (EBD)	254.....	6.2	الصيانة الداخلية
186.....	5.3.3	نظام الثبات الإلكتروني (ESP)	256.....	6.3	الصيانة الخارجية
189.....	5.3.4	نظام التحكم في قوة الجر ((TCS	262.....	6.4	فحص وإضافة السائل
190.....	5.3.5	النظام المساند للفرملة الهيدروليكية (HBA)	262.....	6.4.1	الوقود
191.....	5.3.6	النظام المساعد للتحكم عند صعود المنحدر (HHC)	264.....	6.4.2	زيت المحرك
192.....	5.3.7	النظام المساعد للتحكم عند هبوط المنحدر (HDC)	267.....	6.4.3	سائل التبريد
194.....	5.4	النظام المساعد للقيادة	270.....	6.4.4	سائل غسل الزجاج الأمامي وشفرات الممسحة
194.....	5.4.1	نظام التشغيل \ الايقاف الذكي	272.....	6.4.5	سائل الفرامل
199.....	5.4.2	نظام مثبت السرعة *	275.....	6.4.6	البطارية
201.....	5.4.3	نظام التحكم بالكروز بالتكيف الذاتي *	277.....	6.5	فلتر مكيف الهواء

279.....	6.6 تغيير اللمبة.....
285.....	6.7 العجلات.....
291.....	6.8 سلاسل مضادة للانزلاق.....
292.....	7. البيانات التقنية.....
292.....	7.1 كود التعريف.....
294.....	7.2 معلمات السيارة الكلية.....
296.....	7.3 معلمات السيارة الكلية.....
300.....	7.4 معلمات السيارة الكلية.....
304.....	8. معالجة.....
304.....	8.1 أدوات السيارة والإطار الاحتياطي.....
305.....	8.2 استعمال لوحة التحذير المثلثة.....
306.....	استعمال الصدرية المعاكسة للضوء.....
307.....	8.4 تغيير الإطارات المفرغة من الهواء.....
310.....	8.5 المصاهر.....
312.....	8.5.1 المصاهر داخل علبة الأجهزة الكهربائية علي لوحة العدادات.....
317.....	8.5.2 الفيوزات في علبة الاجهزة الكهربائية لحجيرة المحرك الامامية.....
320.....	8.5.3 الفيوزات في علبة التجهيزات الكهربائية للبطارية.....
321.....	8.6 البدء في حالات الطوارئ.....
323.....	8.7 الجر في حالات الطوارئ.....
327.....	9 معلومات الحماية البيئية.....
327.....	9.2 رقم الحساب لمعلومات حماية البيئة.....
328.....	9.2 معلومات الحماية البيئية.....



◆ تأكد من الانتباه إلى سلامة القيادة

إذا كنت مشغولاً بالرد على الهاتف أو لديكم أشياء أخرى تمنعكم من التركيز على الطريق أو المركبات الأخرى أو المشاة، فستؤدي إلى حادث مرور. تذكر دائماً تجنب الملهيات أثناء القيادة.

◆ تحكم بسرعة السيارة

السرعة العالية جدا هي واحدة من الأسباب الرئيسية لحوادث المرور، وكلما زادت السرعة كلما زادت المخاطر. لذلك يرجى اختيار سرعة القيادة المناسبة والأمنة وفقاً لظروف الطريق الفعلية.

◆ الصيانة الدورية

انفجار الإطارات أو الأعطال الميكانيكية قد تكون خطرة جداً. لتقليل احتمالية تلك المشكلات، تحقق من ضغط واحوال الإطارات من وقت لآخر، وصيانة السيارة بشكل دوري وفقاً لدليل الخدمة.

◆ تأكد من ارتداء حزام الأمان بشكل صحيح

في حالة حدوث اصطدام، حزام الأمان هو أفضل جهاز حماية. يتم استخدام الوسادة الهوائية لمساعدة حزام الأمان فقط، وليس تحل محل حزام الأمان، لذلك حتى إذا كانت السيارة مزودة بالوسادة الهوائية، تأكد من أن السائق الركاب دائماً يرتديوا حزام الأمان بشكل صحيح.

◆ لا تترك الأطفال داخل السيارة بدون مراقبة

لا تترك الأطفال في سيارة بدون مراقبة، وعندما يقوم الطفل عن غير قصد بتشغيل واحد أو أكثر من أدوات التحكم في السيارة، فقد يؤدي ذلك إلى الإصابة أو الوفاة. تشغيل السيارة الخاطئ للأطفال قد يؤدي الي حدوث اصطدام، مما يسبب الإصابة أو الوفاة. بالإضافة إلى ذلك، اعتماداً على درجة حرارة البيئة، يمكن الوصول إلى درجات الحرارة القصوى داخل السيارة، مما يؤدي إلى الإصابة أو الوفاة.

◆ حماية كل الأطفال

يجب الا يركب الأطفال أقل من 12 عام بالمقعد الأمامي، وينبغي إحكام جلوسهم بشكل صحيح بالمقاعد الخلفية. يجب استخدام مقعد السلامة للأطفال للرضع والأطفال الصغار، ويجب استخدام مقعد السلامة للأطفال وأحزمة الأمان ثلاثية النقاط للأطفال الأكبر سناً.

◆ إيلاء الاهتمام لخطر الوسادة الهوائية

يمكن للوسائد الهوائية حماية الأرواح. ولكن، قد يؤدي تحرير الوسائد الهوائية الي حدوث إصابات خطيرة أو مميتة للركاب القريبين منها أو المثبتين بشكل غير صحيح.

تعتبر الوسائد الهوائية الأكثر تعرضاً للخطر بالنسبة للأطفال الرضع والأطفال الصغار والكبار قصر القامة، لذلك تأكد من اتباع جميع التعليمات والتحذيرات في هذا الدليل.

◆ ممنوع منعاً باتاً للقيادة بعد شرب الكحول

حتى شرب كمية قليلة من الكحول فقط، سيقلل من القدرة على الاستجابة، وسوف يصبح وقت الاستجابة للأشخاص بعد شرب الكحول أطول، لذلك يُمنع من القيادة بعد شرب الكحول.

◆ تابع لوائح سلامة الطريق والتزم بالآداب أثناء القيادة.

### مسجل تشخيص الخدمة

تجهز السيارة بالأجهزة المتعلقة بـمسجل تشخيص الخدمة التي يمكن تسجيل معلومات أداء نظام القوة وظروف القيادة. هذه البيانات تساعد الفنيين علي تشخيص وإصلاح وصيانة السيارة.

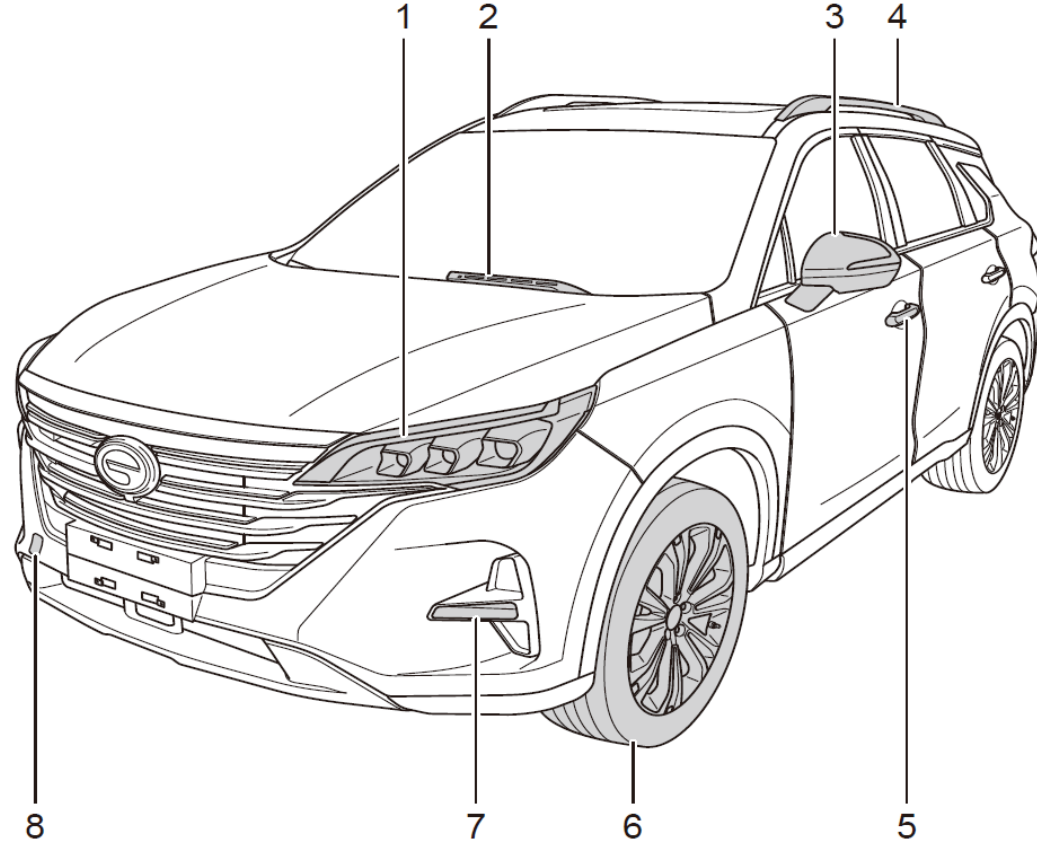
هذه البيانات تكون مملوكة لصاحب السيارة، وإذا لزم الأمر، يحق لشركة بيع سيارة تشوانشي المحدودة أو الموزع المعتمد الحصول على بيانات مسجل تشخيص الخدمة، ولكن تستخدم في التشخيص الفني والبحث والتطوير للسيارة فقط.

### مسجل بيانات الحوادث

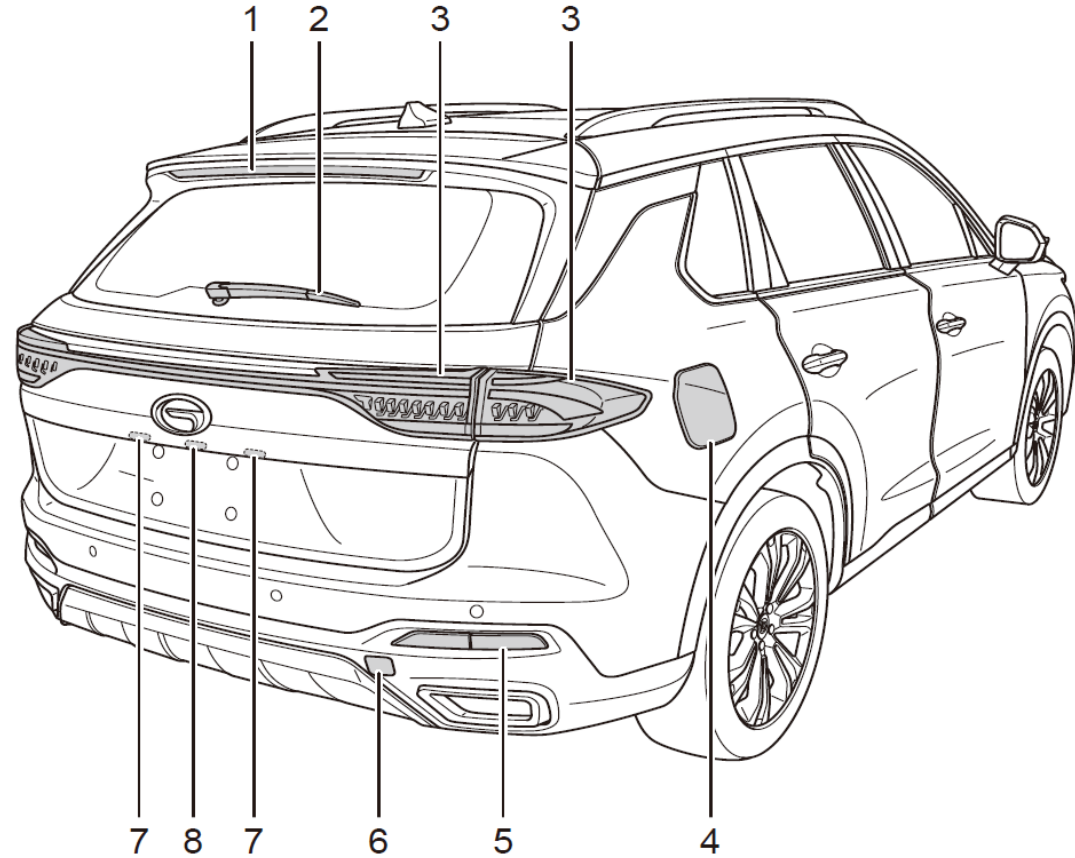
السيارة تجهز بالأجهزة المتعلقة بـمسجل بيانات الحوادث التي يمكن تسجيل بيانات السيارة في بعض الاصطدامات (مثل نفخ الوسائد الهوائية أو الاصطدام مع العوائق)، تساعد هذه البيانات على فهم حالة الاصطدام والإصابة بشكل أفضل. هذه البيانات تكون مملوكة لصاحب السيارة، وإذا لزم الأمر، يحق لشركة بيع سيارة تشوانشي المحدودة أو الموزع المعتمد الحصول على بيانات مسجل بيانات الحوادث، ولكن تستخدم في التشخيص الفني والبحث والتطوير للسيارة فقط.



1. مجموعة المصابيح الأمامية:
  - قم بتشغيل الضوء => انظر الصفحة 83
  - استبدل لمبات => انظر الصفحة 279
  - مواصفات لمبات مجموعة المصابيح الأمامية => انظر الصفحة 303
2. استبدال شفرة ممسحة الزجاج الأمامي => انظر الصفحة 270
3. مرآة الرؤية الخلفية الخارجية => انظر الصفحة 99
  - مصباح إشارة التوجيه الجانبي => انظر الصفحة 83
  - مواصفات مصباح إشارة التوجيه الجانبي => انظر الصفحة 303
4. رف الأمتعة => انظر الصفحة 124
5. الدخول بدون مفتاح \* => انظر الصفحة 65
  - فتحة قفل الباب => انظر الصفحة 61
6. العجلات => انظر الصفحة 285
7. مصباح الضباب الأمامي \* => انظر الصفحة 88
  - مواصفات مصابيح الضباب الأمامية => انظر الصفحة 303
8. الجر الأمامي => انظر الصفحة 321

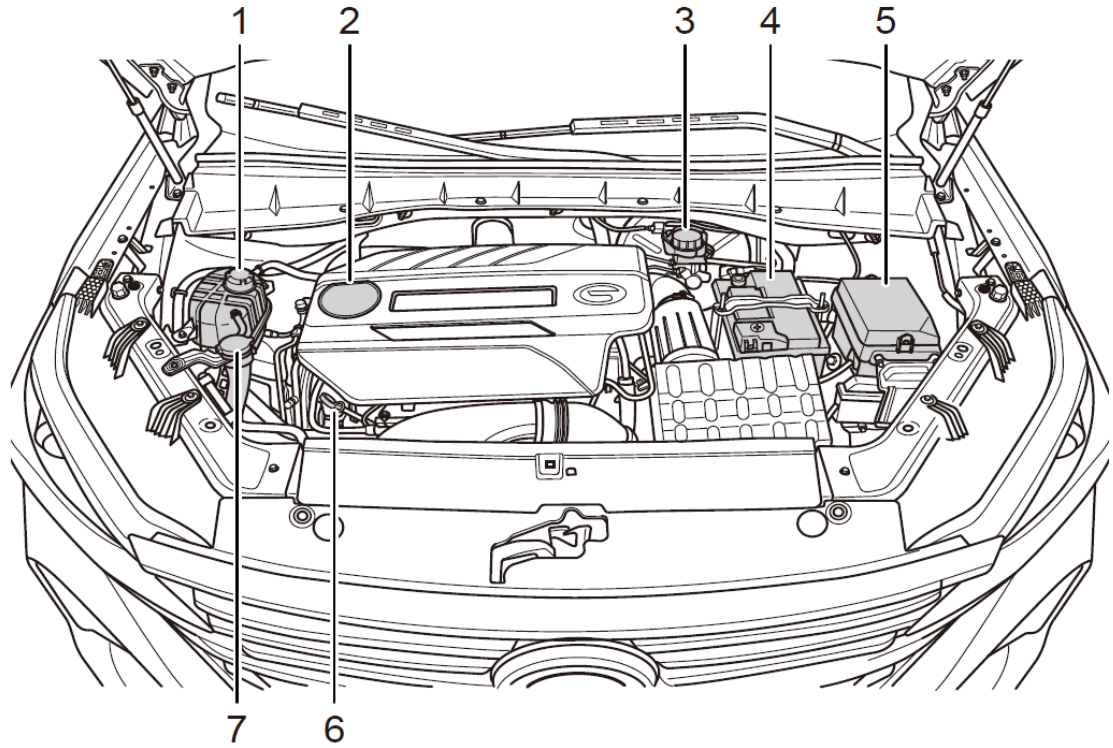


1. ضوء الكبح المرتفع
- مواصفات مصباح اشارة الفرامل المرتفع => انظر الصفحة 303
2. استبدال شفرة ممسحة الزجاج الخلفي => انظر الصفحة 271
3. مجموعة المصابيح الخلفية:  
- مواصفات لمبات مجموعة المصابيح الخلفية => انظر الصفحة 303
4. غطاء خزان الوقود => انظر الصفحة 262
5. مصباح الضباب الخلفي => انظر الصفحة 88
- مواصفات مصابيح الضباب الخلفية => انظر الصفحة 303
6. الجر الخلفي => انظر الصفحة 321
7. ضوء لوحة الترخيص
- مواصفات مصباح لوحة الترخيص => انظر الصفحة 303
- استبدال لمبة مصباح لوحة الترخيص => انظر الصفحة 282
8. زر فتح الباب الخلفي => انظر الصفحة 68



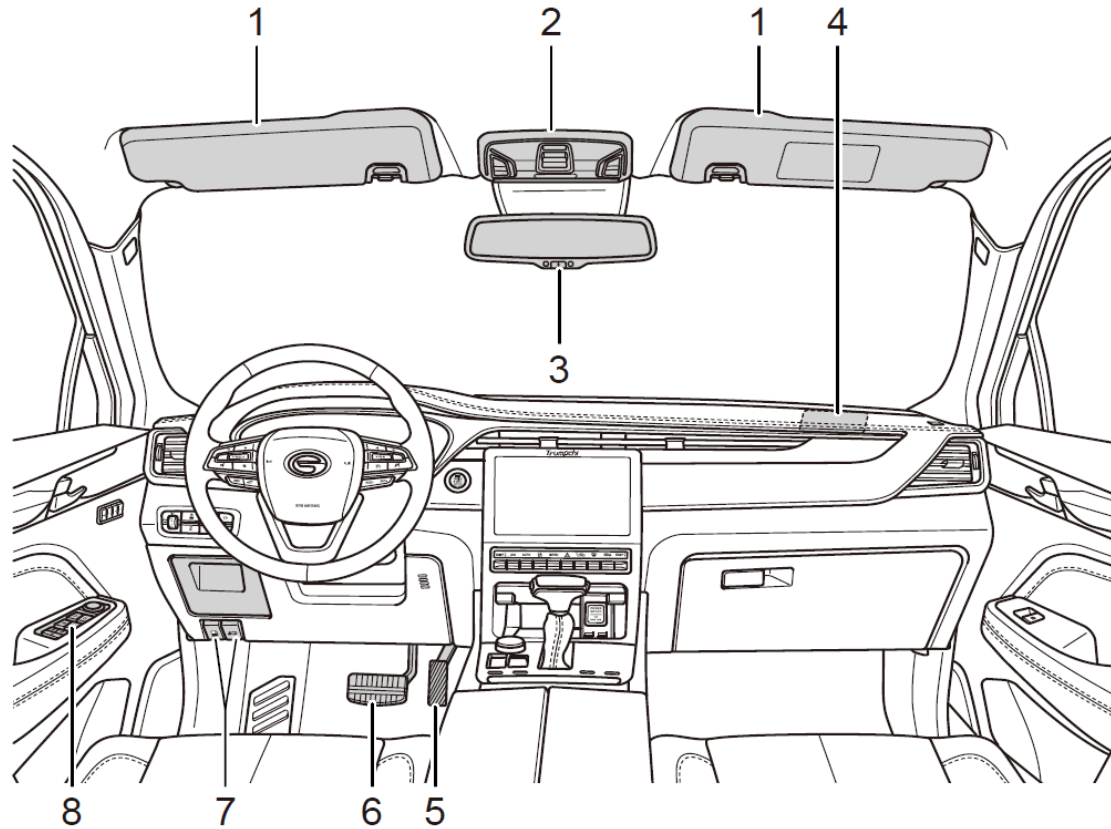
مقصورة المحرك الأمامية

1. خزان سائل التبريد => انظر الصفحة 268
2. غطاء مرشح => انظر الصفحة 266
3. خزان سائل الفرامل => انظر الصفحة 272
4. البطارية => انظر الصفحة 275
5. صندوق الأجهزة الكهربائية للكابينة الأمامية => انظر الصفحة 310
6. مقياس الزيت => انظر الصفحة 265
7. خزان تخزين سائل غ=> انظر الصفحة 270

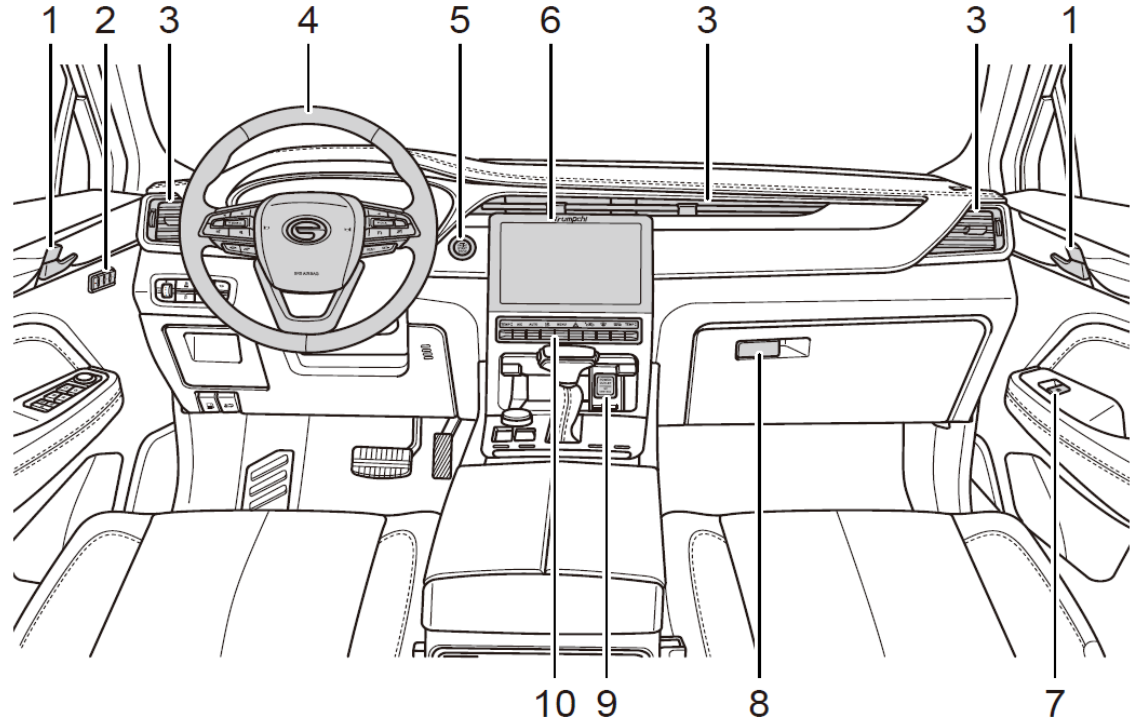


## 2.2 داخل السيارة

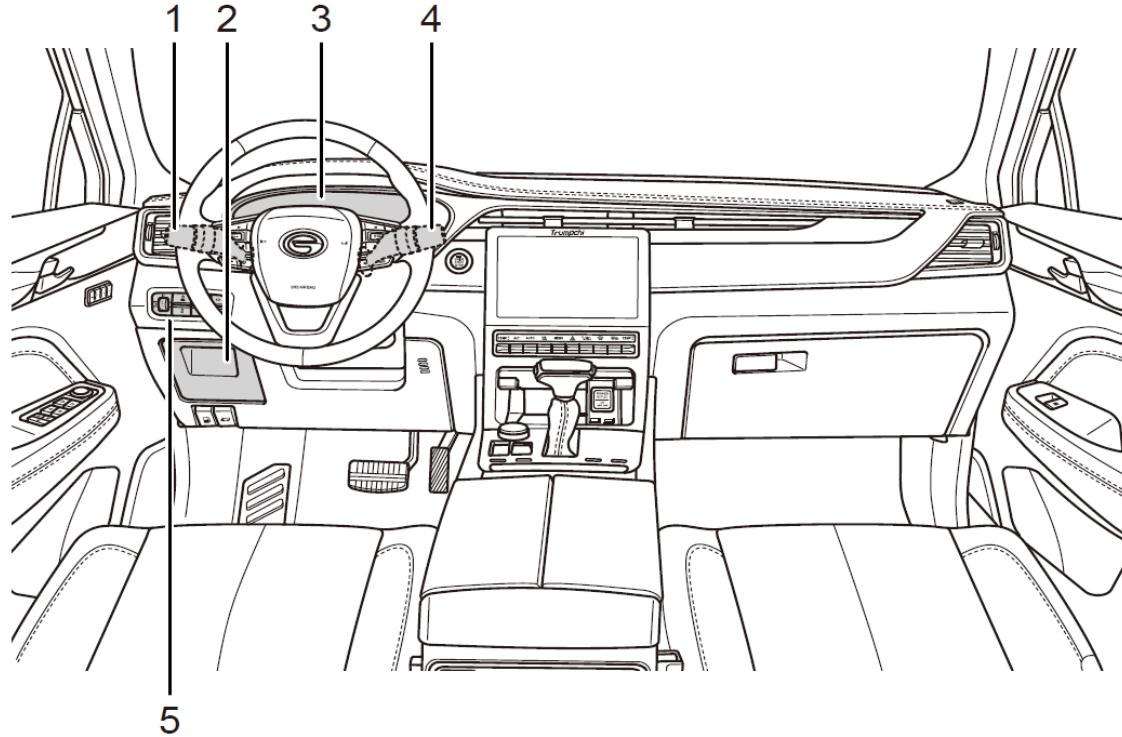
1. واقى الشمس => انظر الصفحة 103
2. إضاءة السقف الأمامي => انظر الصفحة 90
- زر فتحة السقف الكهربائية => انظر الصفحة 77
- زر الستائر الكهربائية \* => انظر الصفحة 78
- صندوق النظارات => انظر الصفحة 112
3. مرآة الرؤية الخلفية الداخلية => انظر الصفحة 98
4. الوسادة الهوائية للراكب الأمامي => انظر الصفحة 21
5. دواسة الوقود
6. دواسة المكابح
7. مقبض فتحة غطاء الكابينة الأمامية => انظر الصفحة 74
- مقبض فتح غطاء خزان الوقود => انظر الصفحة 262
8. زر النافذة الكهربائية بجانب السائق => انظر الصفحة 75
- زر القفل المركزي => انظر الصفحة 60
- زر ضبط مرآة الرؤية الخلفية الخارجية => انظر الصفحة 99



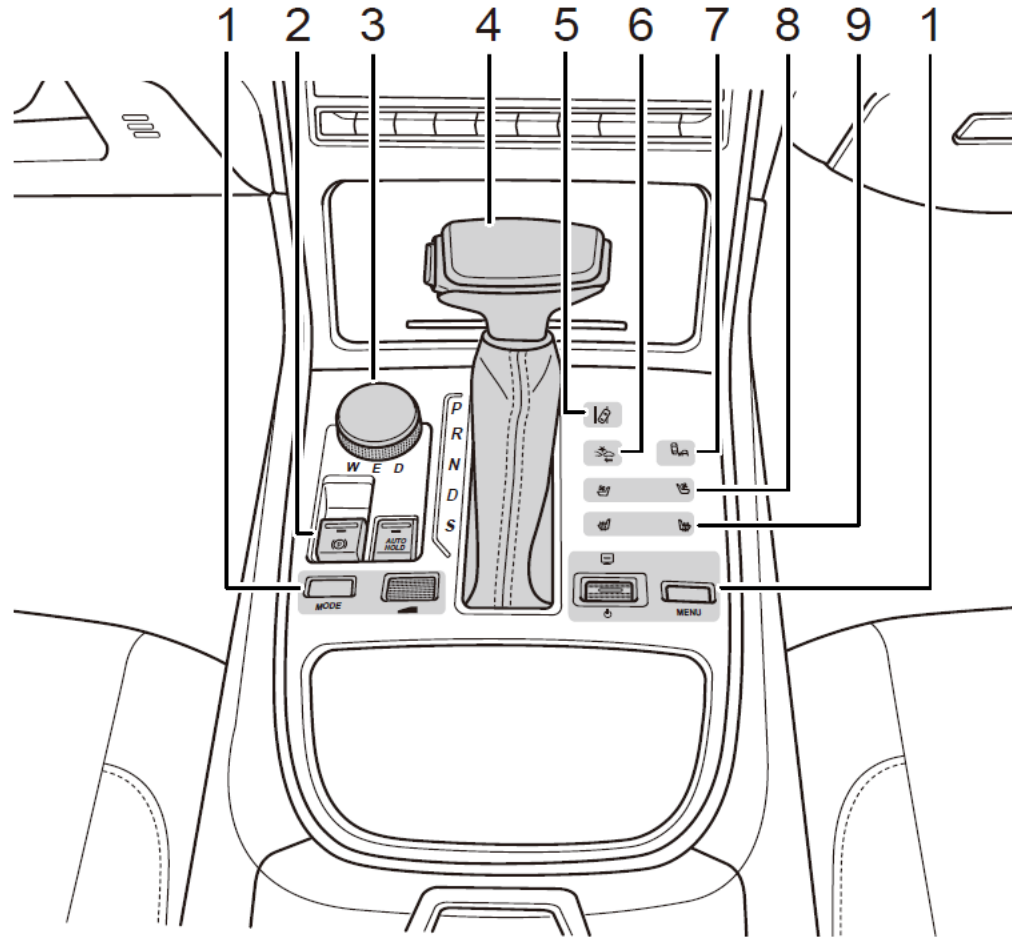
1. قفل الباب والمقبض الداخلي = انظر الصفحة 60
2. زر ذاكرة المقعد/ مرآة الرؤية الخلفية الخارجية\* = انظر  
صفحة 108
3. مخرج الهواء لمكيف الهواء = انظر الصفحة 140
4. عجلة القيادة = انظر الصفحة 37
- زر عجلة القيادة = انظر الصفحة 38
- وسادة هوائية أمامية للسائق = انظر الصفحة 20
5. مفتاح بدء التشغيل بلمسة واحدة\* = انظر الصفحة 163
6. نظام الصوت = انظر الصفحة 141
7. زر النافذة الكهربائية الخاصة بالركاب = انظر الصفحة  
76
8. مقبض فتح علبة القفازات = انظر الصفحة 113
9. مقبس الطاقة = انظر الصفحة 116
- وصلة USB = انظر الصفحة 114
10. لوحة التحكم علي نظام تكييف الهواء = انظر الصفحة  
127



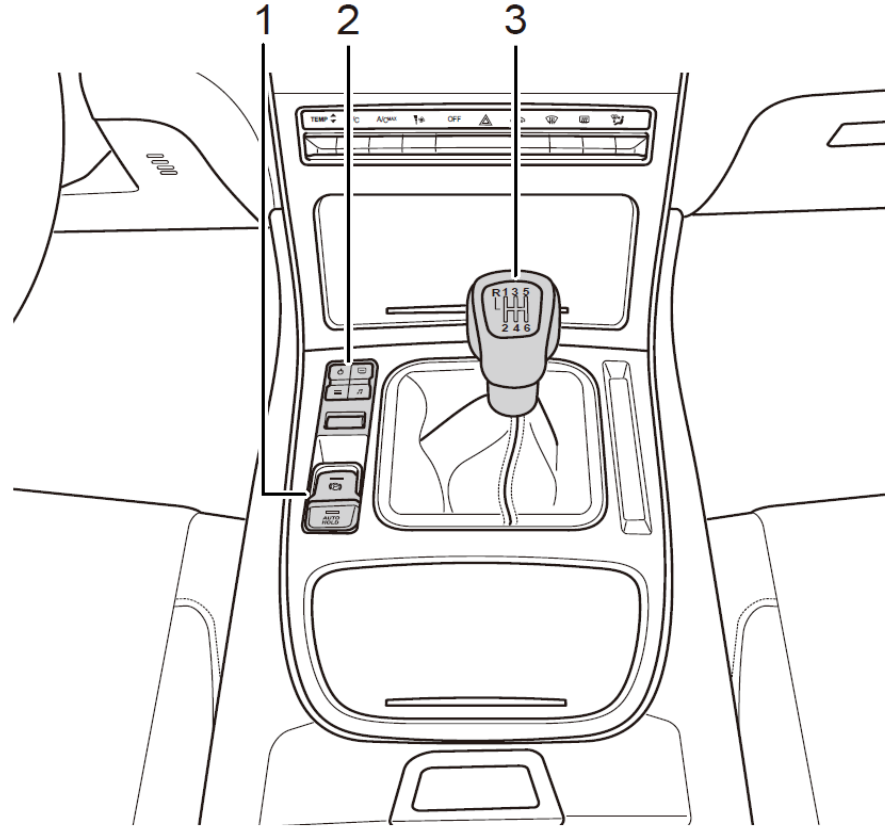
1. مفتاح مجموعة الأضواء = <= انظر الصفحة 83
2. حجرة التخزين السفلية لكابينة القيادة = <= انظر الصفحة 111
- صندوق الأجهزة الكهربائية للوحة العدادات = <= انظر الصفحة 310
3. لوحة العدادات = <= انظر الصفحة 39
- المؤشر = <= انظر الصفحة 50
4. مفتاح مجموعة الممسحة = <= انظر الصفحة 93
5. مجموعة المفاتيح على اليسار من لوحة العدادات:
- مقبض الضبط اليدوي لارتفاع المصباح الامامي = <= انظر الصفحة 87
- زر ايقاف تشغيل نظام التشغيل / الإيقاف الذكي\* = <= انظر الصفحة 194
- زر نظام المساعدة على هبوط التلال = <= انظر الصفحة 192
- زر نظام الوقوف البانورامي\* = <= انظر الصفحة 241
- 5 - زر ايقاف تشغيل نظام الثبات الإلكتروني = <= انظر الصفحة 186
- زر نظام المساعدة على الركن\* = <= انظر الصفحة 235
- زر فتح الباب الخلفي\* = <= انظر الصفحة 69



1. زر التحكم في نظام الصوت => انظر الصفحة 141
2. زر نظام الفرامل الإلكترونية \* => انظر الصفحة 177
3. مقبض وضع القيادة => انظر الصفحة 170
4. ذراع ناقل الحركة التلقائي \* => انظر الصفحة 169
5. زر تهوية المقعد \* => انظر الصفحة 107
6. زر تسخين المقعد \* => انظر الصفحة 106



1. زر نظام الفرامل الإلكترونية \* => انظر الصفحة 177
2. زر التحكم في نظام الصوت => انظر الصفحة 141
3. ذراع ناقل الحركة اليدوي \* => انظر الصفحة 173





## 3.1 القيادة الآمنة

## 3.1.1 التعليمات العامة

يحتوي هذا الفصل على معلومات هامة ونصائح واقتراحات وتحذيرات. يجب ان تقرأ مرعاه لسلامتكم وسلامة الركاب.

## ملاحظات

يجب إبقاء دليل المالك هذا داخل سيارتكم. إذا كنت تقرض أو تعيد بيع السيارة، فتأكد من تسليم المجموعة الكاملة من وثائق السيارة إلى المالك الجديد.

تأكد من التحقق مما يلي قبل القيادة:

- تأكد من أن كل أضواء السيارة تعمل بشكل صحيح.
- تأكد من ان مستوى الوقود كافي
- تأكد من أن مستوى المبرد كافي
- تأكد من ان مستوى سائل المكابح كافي
- تأكد من ان مستوى سائل تنظيف الزجاج الأمامي كافي
- تأكد من أن ضغط الاطارات طبيعي.
- تأكد من ان جميع النوافذ نظيفة ويمكن من خلالها الرؤية الواضحة للخارج.
- تأكد من عدم وجود اي اجسام يمكن ان تعيق الدواسات
- قم بضبط المقعد الأمامي، وجهاز تثبيت الرأس والمرايا بشكل صحيح.
- حماية الطفل بمقعد السلامة للأطفال المناسب وارتداء حزام الأمان.
- اربط حزام الأمان بشكل صحيح. تأكد من أن الركاب قاموا بعمل الشيء نفسه.

## تحذيرات

عند تركيب لوحة القدم للسائق، يرجى مراعاة الاحتياطات التالية، وبخلاف ذلك، قد تنزلق لوحة القدم للسائق أثناء القيادة، مما قد يعوق حركة الدواسة ويتسبب في وقوع حادث.

- لا تستخدم وسادتي القدم أو وسائد القدم معا.
- لا تضع وسادة القدم مقلوبًا أو باتجاه غير صحيح.

## تنبيهات

- لا تشتت ذهنك بالعوامل الخارجية.
- لا تقم بقيادة السيارة عندما تكون فترة الإستجابة ورد الفعل الخاصة بكم ضعيفة. والأدوية والكحول والمخدرات وغيرها سوف تقلل من قدرة الإستجابة ورد الفعل الخاصة بكم.
- التزام صارم بلوائح المرور.

## 3.1.2 مواضع الجلوس الصحيحة

وضع الجلوس الصحيح للسائق

وضعية القيادة الصحيحة لها تأثير مباشر على سلامة القيادة وتعب السائق. قبل القيادة، يجب على السائق القيام بما يلي:

- قم باستقامة جسمك وضبط المقعد إلى الوضع الصحيح بحيث يتناسب الجزء الخلفي تمامًا مع مسند ظهر المقعد.

- قم بضبط موضع مقعد السائق. قم بثني ساقيك قليلاً، بحيث يمكنكم الضغط على دواسة البنزين والفرامل.

- اضبط مسند الرأس بشكل صحيح. => انظر الصفحة 104

- ربط حزام الأمان بشكل صحيح => انظر الصفحة 17

- ضبط موضع عجلة القيادة => انظر الصفحة 37

تحذيرات



أثناء عملية القيادة، يجب على السائق عدم ضبط المقعد ومسند الرأس وعجلة القيادة، وإلا فقد تكون السيارة خارج السيطرة وتنتسبب في وقوع حادث.

موقف الجلوس الصحيح للراكب

لضمان سلامة الركاب والحد من مخاطر الحوادث، يجب على الركاب القيام بما يلي:

- قم باستقامة جسمك وضبط مسند الرأس بشكل صحيح. => انظر الصفحة 104

- يجب على الراكب الأمامي ضبط المسافة بين المقعد ولوحة العدادات لتوفير حماية أكثر فاعلية عندما يتم تشغيل الوسادة الهوائية.

- يجب على الراكب الأمامي ضبط المقعد مرة أخرى إلى الوضع الصحيح بحيث يتناسب الجزء الخلفي تمامًا مع ظهر المقعد.

- ربط حزام الأمان بشكل صحيح => انظر الصفحة 17

- يجب وضع القدمين على الأرض.

- عند حمل الطفل، يجب استخدام مقعد السلامة للأطفال لحماية الطفل كما هو مطلوب => انظر الصفحة 28.

تحذيرات



- إذا كان صدر الراكب الأمامي قريباً جداً من لوحة العدادات، قد يصاب بجروح خطيرة جراء نشر الوسادة الهوائية الأمامية.
- لا تضع قدميك على لوحة العدادات أو خارج النافذة، أو على المقعد أثناء عملية القيادة، وينبغي وضع قدميك على الأرضية دائماً، إلا فقد تتسبب في حدوث إصابة عند حدوث فرملة طارئة أو حوادث.
- أثناء عملية القيادة، يجب عليكم الحفاظ على موقف الجلوس الصحيح وارتداء حزام الأمان بشكل صحيح لتجنب الإصابة الناجمة عن فرملة الطوارئ أو الحوادث.

### 3.2 أحزمة الأمان

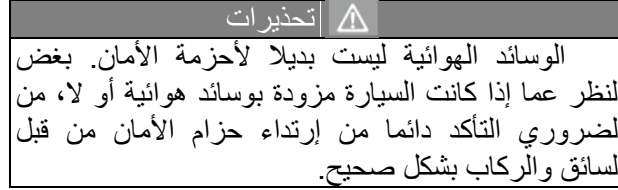
#### 3.2.1 لماذا يجب ارتداء أحزمة الأمان

الحماية التي توفرها أحزمة الأمان

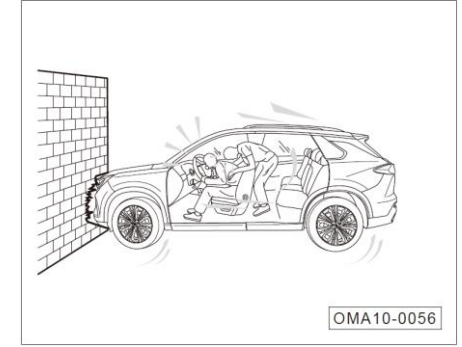


عند اصطدام السيارة، يمكن لارتداء حزام الأمان بشكل صحيح تثبيت الركاب في الوضع المناسب، وتقليل من القصور الذاتي للحركة إلى الأمام للسائق والركاب ومنع رمي السائق والركاب الي الأمام، وكما يوفر أفضل الحماية للسائق والركاب بالوسائد الهوائية لتقليل الضرر الذي تلحقه.

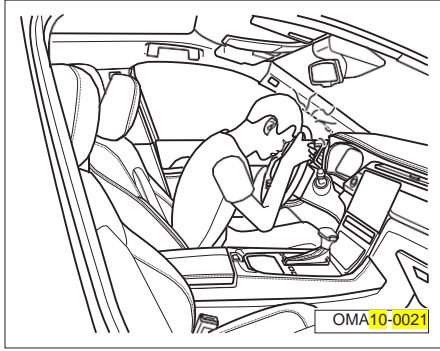
عند اصطدام السيارة، يساعد حزام الأمان نظام السلامة الأخر للسيارة على امتصاص الطاقة الناتجة عن الاصطدام في نفس الوقت، مما يقلل من الضرر الذي قد يعاني منه السائق والركاب.



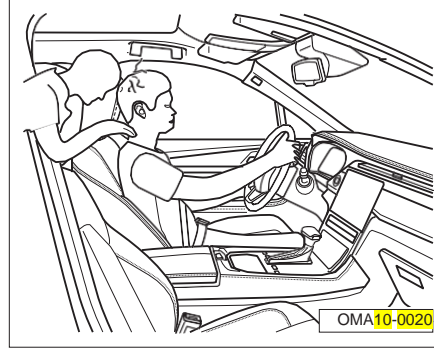
عواقب عدم ارتداء حزام الأمان



عند اصطدام السيارة، قد يتعرض السائق والركاب الذي لا يرتدي حزام الأمان للجرحي بسبب القصور الذاتي للرمي الي الأمام.





حتى في السرعات المنخفضة، فإن القوى المؤثرة على الجسم في حابث التصادم تكون كبيرة ولا يمكن للراكب التحكم بنفسه بواسطة يديه. سيتم دفع الركاب الذين لم يربطوا أحزمة الامان الى الأمام ويصابون جراء ارتطام الجسم مع الأشياء الموجودة على متن السيارة.



يجب على الراكب الخلفي أيضًا ارتداء حزام الأمان بشكل صحيح، وإلا سيتم الرمي إلى الأمام عند حدوث الحادث. الراكب في المقعد الخلفي الذي لم يتم شد حزام الأمان يمكن ان يصاب بجروح ويعرض الركاب الآخرين للخطر.

## 3.2.2 حزام الأمان

مؤشر حزام الامان

1. : مؤشر حزام الأمان لمقعد السائق.2. : مؤشر حزام الأمان لمقعد الراكب الأمامي.

عندما يكون مفتاح الإشعال في وضع "ON"، إذا لم يقم السائق أو الراكب الأمامي بارتداء حزام الامان للمقعد، سيضيء المؤشر المناظر في لوحة العدادات ويكون له رسالة تنبيه.


تنبيهات
قبل القيادة، يرجى التحقق مما إذا كان هناك أي أشياء ثقيلة على مقعد الراكب الأمامي، لتجنب النظام عن طريق الخطأ التفكير في وجود راكب يجلس وإصدار إنذار كاذب.

عندما يكون مفتاح الإشعال في وضع "ON"، تتوفر معلومات الإنذار التالية:

- عندما تكون سرعة السيارة أقل من 20 كم/ ساعة، إذا كان السائق أو الراكب الأمامي لا يرتديان حزام الأمان، فسوف يومض المؤشر المقابل في لوحة العدادات لمدة 6 ثوانٍ ثم تبقى الاضاءة دائما.

- عندما تكون سرعة السيارة  $\leq 20$  كم / ساعة، إذا كان السائق أو الراكب الأمامي لا يرتديان حزام الأمان، فسوف يومض المؤشر المقابل في لوحة العدادات لمدة 20 ثانية، وثم تبقى الاضاءة دائما، ويكون مصحوباً بتنبيه مسموع مستمر.

تنبيهات
إذا ظلت معلومات التنبيه المذكورة أعلاه تظهر بعد تثبيت حزام الأمان بشكل صحيح، فقد يكون جهاز حزام الأمان غير صالحا، يرجى الانتقال إلى الموزع المعتمد الخاص بسيارة تشوانشي للفحص والاصلاح.

3. : مؤشر حزام الأمان للمقعد الخلفي \*

تشير اضاءة المؤشر الأبيض لحزام الأمان للمقعد الخلفي إلى أن تم ارتداء حزام الأمان، وتشير اضاءة المؤشر الأحمر إلى عدم ارتداء حزام الأمان أو خلل في نظام حزام الأمان. عندما يرتدي حزام الأمان بشكل صحيح، سيظل يضيء المؤشر باللون الأحمر، وقد يكون جهاز حزام الأمان غير صالحا، يرجى الانتقال إلى الموزع المعتمد الخاص بسيارة تشوانشي للفحص والاصلاح.

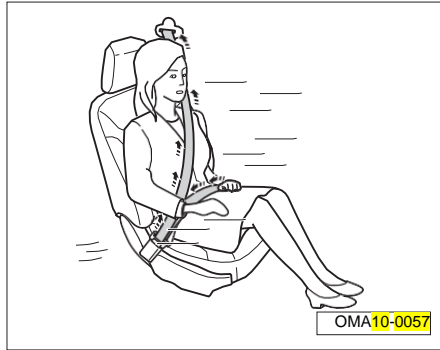
يتم إطفاء مؤشر حزام الأمان للمقعد الخلفي بعد 35 ثانية، وفي الحالات التالية، يتم عرض المؤشر مرة أخرى:

- الراكب في المقعد الخلفي لا يرتدون أحزمة الأمان عند بدء تشغيل المحرك.

- عملية فتح وإغلاق الباب الخلفي، لا يرتدي الراكب الخلفيون أحزمة الأمان.

- يرتدي الراكب الخلفي أو يفتح حزام الأمان.

## جهاز الشد المسبق لحزام الأمان



يمكن أن يقلل جهاز الشد المسبق لحزام الأمان من ضغط حزام الأمان على صدر الراكب ويحسن أداء الحماية.

- يثبت حزام الأمان السائق للجلوس في موضع مناسب، ليمنع جسمه من الإنحناء للامام قبل التصادم.

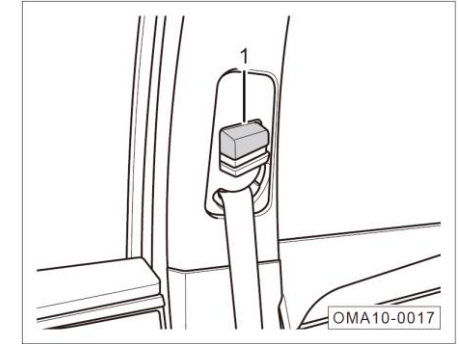
- عندما يصل الاصطدام الخطير إلى حالة التشغيل، يتم تشغيل جهاز الشد المسبق لحزام الأمان بواسطة وحدة التحكم الإلكتروني، وسيقوم جهاز الشد المسبق لحزام الأمان بالسحب والشد بسرعة بواسطة الحزام المنسوج.

- في حالة التصادم، سيتحرك جسم السائق للامام فيتم تنشيط اجزاء الشد المسبق لحزام الأمان، ليضفي قوة تثبيت على الجسم في نطاق معين، لحماية السائق من الإصابة؛ وفي نفس الوقت، سيتم تنشيط اجزاء الشد المسبق لحزام المقعد مع الوسادة الهوائية لتقديم اقصى حماية.

## ملاحظات

- عند تفعيل جهاز الشد المسبق لحزام الأمان، تنبعث كمية صغيرة من الدخان غير الخطير وينبعث صوت، وهو أمر طبيعي.
- بعد الاصطدام، لن يستمر استخدام جهاز الشد المسبق لحزام الأمان بعد تفعيله، وسيستمر مؤشر نظام التثبيت الإضافي (SRS) في الاضاءة، ويرجى الاتصال بالموزع المعتمد الخاص بسيارة تشوانشي لاستبداله.

## ضبط ارتفاع حزام الكتف

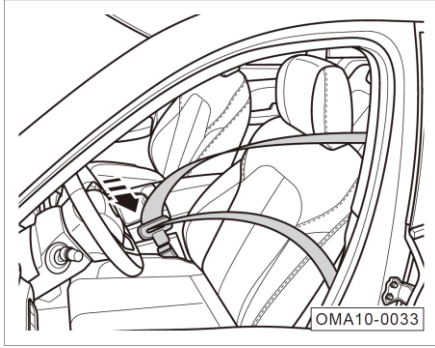


- التحريك للأعلى: امسك الدليل للتحريك لأعلى لضبط حزام الكتف إلى الارتفاع المناسب.

- التحريك للأسفل: اضغط على الدليل لإلغاء قفل المفتاح ① وقم بتحريكه لأسفل، وقم بضبط حزام الكتف إلى الارتفاع المناسب.

- بعد اكتمال الضبط، تحقق من أن الدليل يكون مؤمنا بشكل آمن.

### ارتداء حزام الأمان

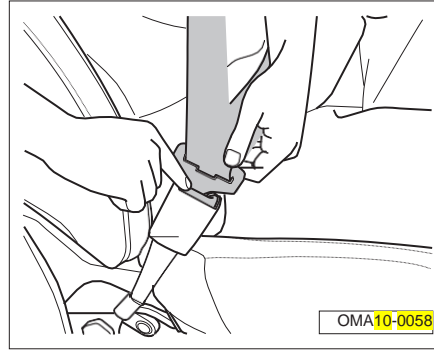


- قم بالحفاظ على موقف الجلوس الصحيح. => انظر الصفحة 12
- اسحب حزام الأمان ببطء وبشكل متساو، وادخل لسان القفل في المشبك المقابل حتى تسمع صوت التشبيك.
- اسحب لسان القفل لحزام الأمان للتأكد من النقاط مزلاج القفل لحزام الأمان بشكل صحيح.

#### ملاحظات

يتم ارتداء جميع أحزمة الأمان بنفس الطريقة، وتقع على عاتق السائق مسؤولية تذكير الركاب الآخرين بارتداء حزام الأمان بشكل صحيح.

### ارخاء حزام الأمان



- اضغط على الزر الأحمر الموجود على المشبك وسوف يظهر لسان القفل تلقائيًا.
- امسك حزام الأمان وقم بسحبه ببطء.

### يجب على المرأة الحامل ارتداء حزام الامان بشكل



- كيفية استخدام حزام الأمان بشكل صحيح للنساء الحوامل.
- ضبط مسند الرأس الخاص بالمقعد الأمامي بشكل صحيح
- بإحكام لوحة المزلاج، ثم اسحب حزام الأمان على كتفيكم ببطء، ويجب ان تشد جزء الصدر عند النى مستوى ممكن وليس على البطن.
- قم بإدراج لوحة المزلاج في مشبك للمقعد المناسب ودفعها لأسفل حتى تسمع صوت نقر.
- اسحب حزام الكتف حتى تصل بالتوازي مع الجزء العلوي من الجسم، ثم يربط الحزام وتأكد من انه مقفل على لوحة مزلاج الامان.

## تحذيرات ⚠

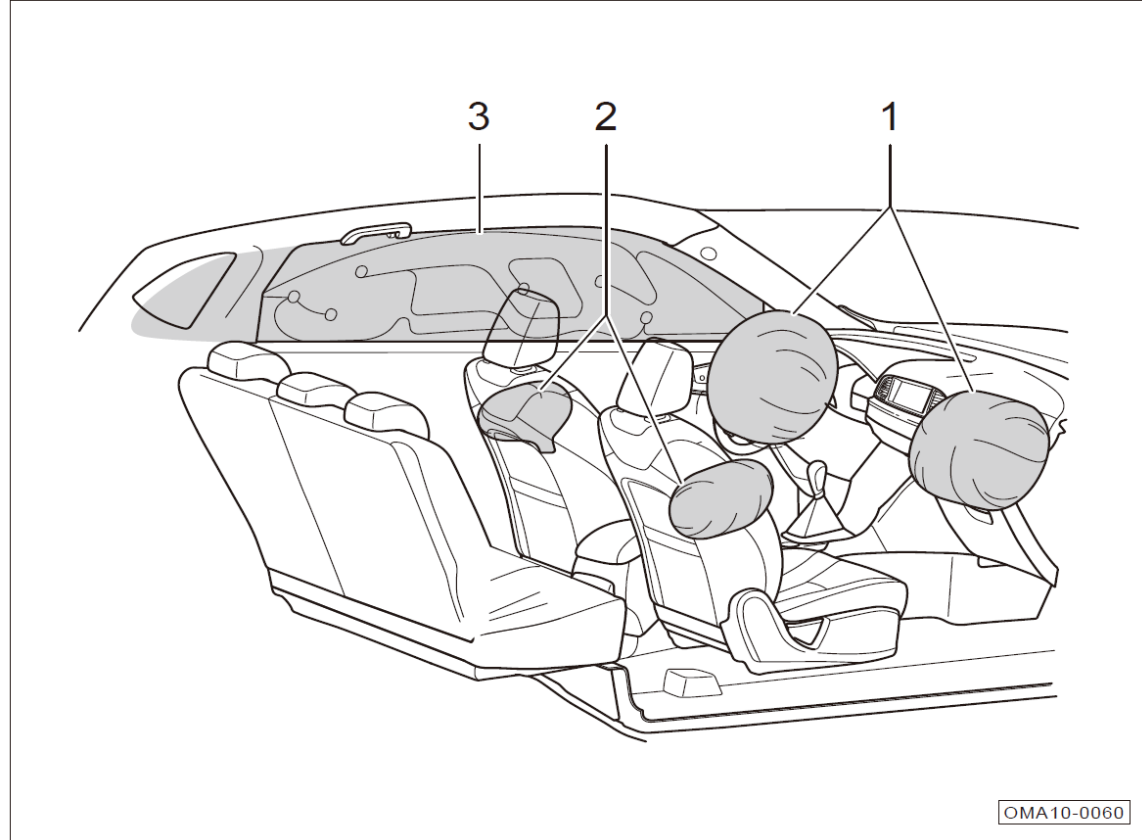
- للحد من مخاطر إصابة الركاب في حالة حدوث فرملة أو حادث طارئ، اتبع هذه الاحتياطات:
- قبل كل رحلة، تأكد من ان جميع الركاب على مقاعدهم بشكل صحيح وتأكد من شد أحزمة مقاعدهم.
  - كل حزام أمان مقعد يستخدم لشخص واحد فقط، ولا يستخدم حزام الأمان من قبل أكثر من شخص واحد (بما في ذلك الأطفال).
  - لا تميل بشكل مفرط إلى مسند الظهر للمقعد الأمامي للراحة.
  - لا تضع حزام الكتف تحت الذراع أو خلف الظهر.
  - يجب إدخال مزلاج الحزام في المشبك على الجانب المقابل، ولا تقم بإدخال المزلاج في المشبك على الجانب الآخر.
  - لا تفك حزام الأمان قبل توقف السيارة كلياً.




### 3.3 نظام الوسادة الهوائية

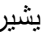
اعتمادا على التكوين المختلف، نظام التثبيت الإضافي يكون لديه موقع التشغيل التالي:

1. الوسادة الهوائية للراكب الامامي
2. الوسائد الهوائية الجانبية الأمامية \*
3. الوسائد الهوائية الستارية الجانبية \*




## المؤشر الضوئي لنظام الحماية المساعد (SRS)

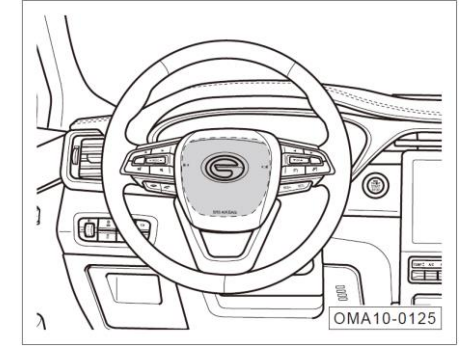
بعد تبديل مفتاح الإشعال إلى وضع "ON" ، يضيء المؤشر  لبضع ثوان، ويطفئ بعد الانتهاء من الاختبار الذاتي للنظام.

يشير المؤشر  إلى فشل النظام في الحالات التالية:

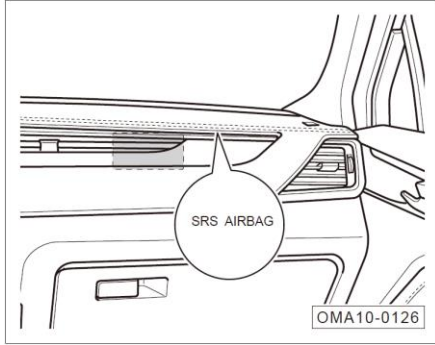
1. بعد تبديل مفتاح الإشعال إلى وضع "ON"، لا يضيء المؤشر.
2. بعد تبديل مفتاح الإشعال إلى وضع "ON"، لن يطفئ بعد الانتهاء من الاختبار الذاتي للنظام.
3. بعد تشغيل مفتاح الإشعال إلى وضع "ON"، يطفئ المؤشر ثم إضاءته.
4. أثناء سير السيارة، سيضيء المصباح المؤشر أو يومض.

تحذيرات 
<ul style="list-style-type: none"> <li>• لا تحاول إصلاح أو ضبط أو تعديل الوسادة الهوائية.</li> <li>• لا يمكن استخدام الوسادة الهوائية إلا مرة واحدة، وإذا كانت ناجمة عن حادث، فيجب الاتصال بالموزع المعتمد الخاص بسيارة تشوانشي لاستبدالها.</li> <li>• إذا كانت هناك مشكلة في نظام التثبيت الإضافي، يرجى الاتصال بالموزع المعتمد الخاص بسيارة تشوانشي للفحص والإصلاح. وإلا، فإن نظام وحدة التحكم قد لا يعمل على بشر الوسائد الهوائية أو قد يتم نشرها بشكل غير طبيعي أثناء التصابم.</li> </ul>

## الوسادة الهوائية الأمامية للمقعد الأمامي



يتم تركيب الوسادة الهوائية الأمامية للسائق داخل عجلة القيادة (مظللة في الخطوط المنقطة)، و" SRS AIRBAG" هي علامة الوسادة الهوائية.



يتم تركيب الوسادة الهوائية الأمامية للراكب الأمامي داخل لوحة أجهزة القياس (مظللة في الخطوط المنقطعة)، و" SRS AIRBAG" هي علامة الوسادة الهوائية.

في حالة حدوث اصطدام أمامي خطير، إذا تم الوصول إلى حالة التشغيل، يقوم النظام بتشغيل الوسادة الهوائية الأمامية للنفخ بسرعة، مما يساعد حزام الأمان علي توفير حماية إضافية للسائق والراكب الأمامي.

قد يتم تنشيط نظام الوسادة الهوائية في مواضع أخرى عند وقوع بعض أنواع التصادمات.

#### ملاحظات i

عندما تنتفخ الوسادة الهوائية، ستنتج كمية صغيرة من الدخان غير الضار، وهو أمر طبيعي.

#### تحذيرات ⚠

لا تعلق أو تضع أي شيء ديكوري على سطح لوحة أجهزة القياس، الا سقوط هذه الأشياء وتقلب الأشياء ومرورها داخل مقصورة السيارة أثناء عملية القيادة أو نفخ الوسادة الهوائية، يؤثر على قيادة السائق وإصابة سائق وركاب السيارة.

في الحالات التالية لن يتم نشر نظام الوسادة الهوائية الامامية:

- يكون مفتاح الإشعال في وضع "ACC" أو "OFF".
- الاصطدام الأمامي الطفيف.
- الاصطدام الجانبي.
- الاصطدام الخلفي.
- التقلب الجانبي.
- الظروف الخاصة الأخرى.

#### ملاحظات i

"تصادم طفيف" هي درجة التصادم التي يتم تقييمها من قبل وحدة التحكم على السيارة، ولن تؤثر على السيارة.

الوسادة الهوائية الجانبية للمقعد الأمامي \*



يتم تركيب الوسادة الهوائية الجانبية للمقعد الأمامي داخل مسند ظهر المقعد في جانب الباب لمقعد السائق ومقعد الراكب الأمامي (مظللة في الخط المنقط)، و" AIRBAG " هي علامة الوسادة الهوائية.

في حالة حدوث اصطدام جانبي خطير، إذا تم الوصول إلى حالة التشغيل، يقوم النظام بتشغيل الوسادة الهوائية الجانبية للنفخ بسرعة، مما يساعد حزام الأمان علي توفير حماية إضافية للسائق والراكب الأمامي.

قد يتم تنشيط نظام الوسادة الهوائية في مواضع أخرى عند وقوع بعض أنواع التصادمات.

#### ملاحظات i

عندما تنتفخ الوسادة الهوائية، ستنتج كمية صغيرة من الدخان غير الضار، وهو أمر طبيعي.

قد لا يتم تحفيز الوسائد الهوائية الجانبية للمقعد الامامي في الحالات التالية:

- يكون مفتاح الإشعال في وضع "ACC" أو "OFF".
- الاصطدام الأمامي بنسبة 100%.
- الاصطدام الجانبي الطفيف.
- الاصطدام الخلفي.
- الظروف الخاصة الأخرى.

#### تنبيهات i

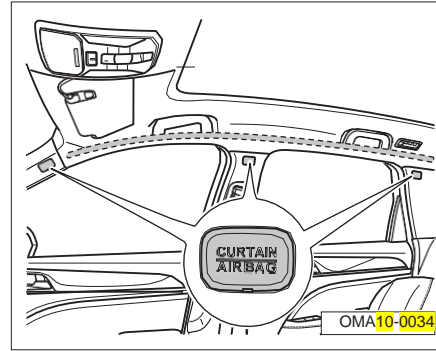
"تصادم طفيف" هي درجة التصادم التي يتم تقييمها من قبل وحدة التحكم على السيارة، ولن تؤثر على السيارة.



#### تحذيرات

- اتبع التحذيرات الموجودة على جانب الباب ولا تتكئ على جانب الباب المجهز بوسادة هوائية جانبية أثناء عملية القيادة.
- لا تغطي الوسادة الهوائية الجانبية بغطاء مقعد أو أية عناصر أخرى لمنع أن لا تعمل الوسادة الهوائية الجانبية أثناء الحادث

#### الوسائد الهوائية الستائرية الجانبية \*



يتم تركيب الوسائد الهوائية الستائرية الجانبية داخل الجانبين الأيسر والأيمن من السقف (مظللة في الخطط المنقط)، و"CURTAIN AIRBAG" هي علامة الوسادة الهوائية.

في حالة حدوث اصطدام جانبي خطير، إذا تم الوصول إلى حالة التشغيل، يقوم النظام بتشغيل الوسائد الهوائية الستائرية الجانبية للنفخ بسرعة، مما يساعد حزام الأمان علي توفير حماية إضافية للسائق والركاب.

قد يتم تنشيط نظام الوسادة الهوائية في مواضع أخرى عند وقوع بعض أنواع التصادمات.

#### ملاحظات

عند نفخ الوسائد الهوائية الستائرية الجانبية، يتم توليد كمية صغيرة من الدخان غير الضار، وهي ظاهرة طبيعية.

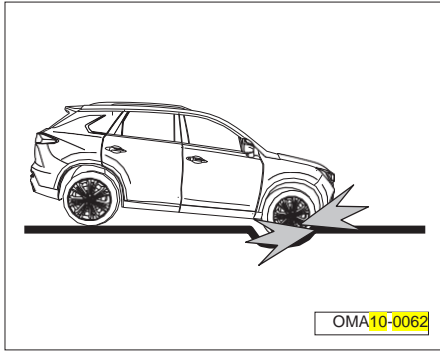
قد لا يتم تنشيط نظام الوسائد الهوائية الجانبية الستائرية في الظروف التالية:

- يكون مفتاح الإشعال في وضع "ACC" أو "OFF".
- الاصطدام الأمامي بنسبة 100%.
- الاصطدام الجانبي الطفيف.
- الاصطدام الخلفي.
- الظروف الخاصة الأخرى.

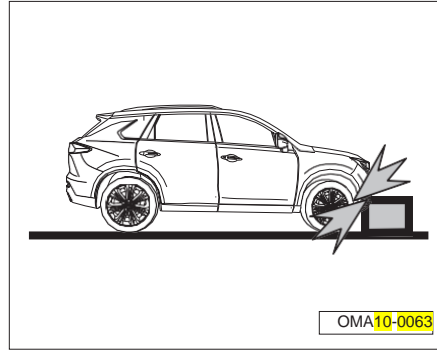
#### ملاحظات

"تصادم طفيف" هي درجة التصادم التي يتم تقييمها من قبل وحدة التحكم على السيارة، ولن تؤثر على السيارة.

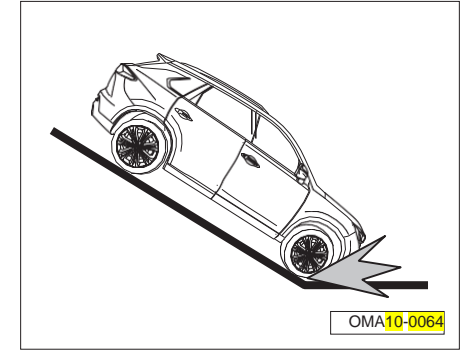
3.3.1 الأوضاع التي قد تنفخ الوسادة الهوائية فيها



- يصطدم رأس السيارة بالأرض عند عبور الأخاديد العميقة.

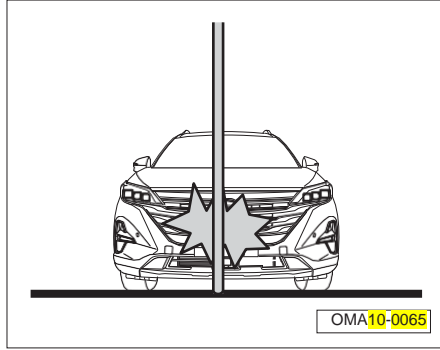


- يصطدم النتوءات علي جانب الطريق وأحجار الرصيف الخ.

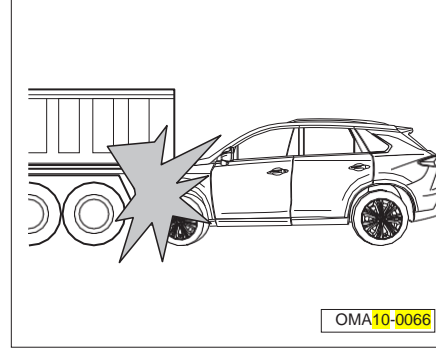


- يصطدم رأس السيارة بالأرض عند هبوط المنحدرات الحادة.

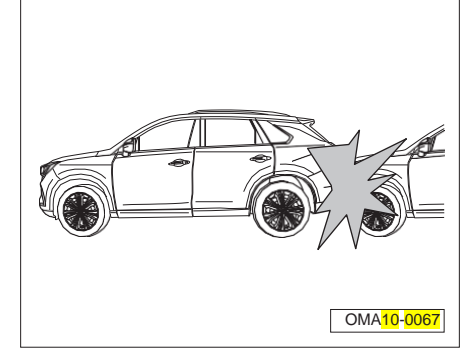
### 3.3.2 الأوضاع التي قد لا تنفخ الوسادة الهوائية فيها



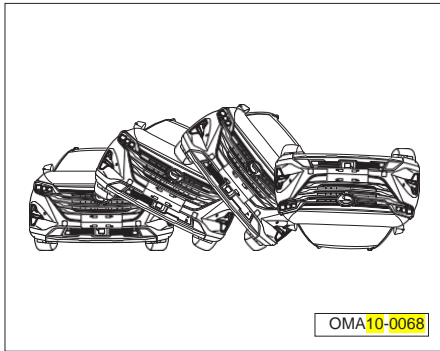
- اصطدام السيارة بهيكل خرساني، دعامة، شجرة، أو غيرها من العناصر الطولية.



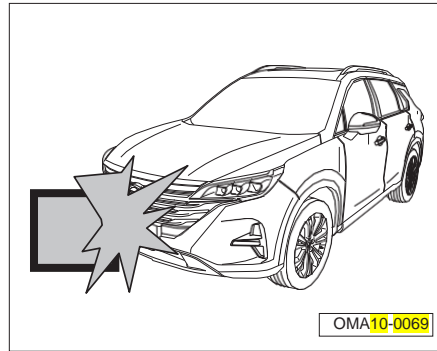
- اصطدام السيارة بذيل شاحنة كبيرة.



- التصادم الخلفي للسيارة



- انقلاب السيارة جانبيا.



- اصطدام زوايا السيارة بالحائط أو بسيارة اخرى.



## 3.4 الركوب الآمن للأطفال

## 3.4.1 تعليمات عامة

إذا تم وضع الطفل في المقعد الأمامي، تشغيل الوسادة الهوائية سيتسبب في إصابة الطفل، لذلك يجب وضع الطفل في المقعد الخلفي وينبغي اختيار مقعد السلامة للأطفال لحماية الطفل وفقاً لحجم الطفل.

تحذير <b>WARNING</b>	
لا تحاول تركيب كرسي الاطفال المواجه للوراء على الكيس الهوائي لتجنب الوفاة أو الاصابة الخطيرة <b>DO NOT place rear-facing child seat on this seat with airbag.</b> <b>DEATH or SERIOUS INJURY can occur.</b>	
OMA10-0070	

يتم وضع علامة تحذير على واقي الشمس لتذكيركم بخطر الوسادة الهوائية الأمامية للراكب الأمامي. تأكد من قراءة واتباع التعليمات علي هذه العلامات.

تحذيرات
<ul style="list-style-type: none"> <li>• لا تستخدم نظام تثبيت الطفل الموجه الي الخلف على المقاعد المحمية بواسطة الوسادة الهوائية الأمامية!</li> <li>• حتى لو يضع الطفل في مقعد السلامة للأطفال، لا تسمح لرأس أو أي جزء من الجسم بالتكيف على منطقة الباب (منطقة نفخ الوسادة الهوائية الجانبية للمقعد الأمامي * أو الوسادة الهوائية الستارية الجانبية *)، وإلا الوسائد الهوائية الجانبية للمقعد الأمامي * والوسائد الهوائية الستارية الجانبية * تكون شديدة الخطورة عند النفخ، وقد تؤدي قوة الصدمة الخاصة بها الي إصابة خطيرة أو حتى الموت للأطفال.</li> <li>• لا تسمح للأطفال بالوقوف أو الركوع على المقعد.</li> <li>• لا تسمح للأطفال بتشغيل الأجهزة التي قد تقبض أنفسهم (مثل النوافذ الكهربائية، وفتحة السقف والخ)</li> </ul>

تحذيرات
<ul style="list-style-type: none"> <li>• لا تترك الأطفال وحدهم في سيارة تتعرض لأشعة الشمس ولها نافذة مغلقة.</li> <li>• لا تضع طفلكم على حضنكم!</li> <li>• أحزمة الأمان تكون غير مناسبة للرضع والأطفال الصغار، حيث تكون أحزمة الكتف قريبة جداً من الوجه أو الرقبة لهم، وقد تسبب إصابة في حالة وقوع حادث.</li> <li>• عندما يحدث اصطدام أو فرملة طوارئ، لا يصاب الطفل بسهولة عن طريق ضرب جسم صلب داخل السيارة.</li> </ul>

## 3.4.2 مقعد السلامة للأطفال

تصنيف كرسي الأطفال (قابل للمراجعة فقط):

a. مجموعة 0/0 من مقاعد السلامة للأطفال

- مناسبة للرضع الذين يقل وزنهم عن 13 كجم.

b. مجموعة I من مقاعد السلامة للأطفال:

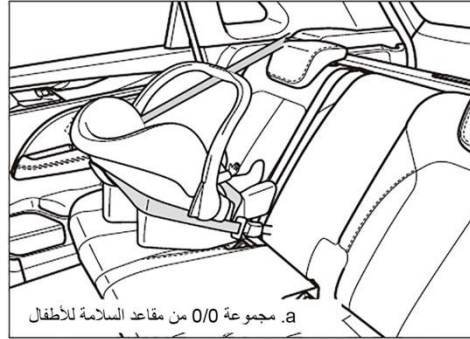
- مناسبة للأطفال الذين وزنهم يكون بين 9 كجم – 18 كجم.

c. مجموعة II من مقاعد السلامة للأطفال:

- مناسبة للأطفال الذين وزنهم يكون بين 15 كجم – 25 كجم.

d. مجموعة III من مقاعد السلامة للأطفال:

- مناسبة للأطفال الذين وزنهم يكون بين 22 كجم – 36 كجم.



OMA10-0071

## 3.4.3 معلومات مقعد السلامة للأطفال

معلومات عن متطابقة المواقع المختلفة لنظم حماية الطفل

موقع التثبيت			مجموعة الجودة
المقعد الأوسط الخلفي	المقعد الجانبي الخلفي	مقعد الركاب الأمامي	
X	U	X	المجموعة 0 : >10 كجم
X	U	X	المجموعة 0+ : >13 كجم
X	U/UF	X	المجموعة I : 9-18 كجم
X	UF	X	المجموعة II : 15-25 كجم
X	UF	X	المجموعة III : 22-36 كجم

ملاحظة: معنى الأحرف الموجودة في الجدول هي:

=U السماح باستخدام النوع "العام" لمقاعد سلامة الأطفال بهذه المجموعة النوعية.

=UF السماح باستخدام النوع "العام" لمقاعد سلامة الأطفال المواجهة للوجه بهذه المجموعة النوعية.

=X لا يسمح باستخدام مقاعد سلامة الأطفال.

بعض مقاعد سلامة الأطفال تحدد تصنيف الحجم. ينبغي التحقق من درجة الحجم وفقاً لتعليمات الشركة الصانعة والتغليف وعلامات مقعد السلامة للأطفال. لتعليمات التثبيت الصحيح، يرجى الرجوع إلي تعليمات الاستخدام لمقعد السلامة للطفل.

## ISOFIX نقاط تثبيت مقاعد سلامة الأطفال ISOFIX

موقع التثبيت			وحدة التثبيت	فئة الحجم	مجموعة الوزن
المقعد الأوسط الخلفي	المقعد الجانبي الخلفي	مقعد الراكب الأمامي			
X	X	X	ISO/L1	F	سرير الرضع المحمول
X	X	X	ISO/L2	G	المجموعة 0 : >10 كجم
X	IL	X	ISO/R1	E	المجموعة 0+ : >13 كجم
X	IL	X	ISO/R1	E	
X	IL	X	ISO/R2	D	
X	IL	X	ISO/R3	C	
X	IL	X	ISO/R2	D	
X	IL	X	ISO/R3	C	المجموعة I: 9-18 كجم
X	IUF	X	ISO/F2	B	
X	IL	X	ISO/F2X	B1	
X	IUF	X	ISO/F3	A	
X	-	X	-	-	المجموعة II: 15-25 كجم
X	-	X	-	-	المجموعة III: 22-36 كجم

ملاحظة: معنى الأحرف الموجودة في الجدول هي:

IUF - النوع العام لمقاعد سلامة الأطفال ISOFIX "بمواجهة الوجه الي الأمام" والتثبيت باستخدام شرائط شد علوية.

IL - نوع خاص خاص من انظمة تقبيد الأطفال ISOFIX ، قد يكون ذلك المستخدم للمركبات الخاصة، أو التقبيد، أو شبه العام

X - غير قابل للاستخدام.

بعض مقاعد السلامة للطفل تحدد تصنيف الحجم. ينبغي التحقق من درجة الحجم وفقاً لتعليمات الشركة الصانعة والتغليف وعلامات مقعد السلامة للأطفال. لتعليمات التثبيت الصحيح، يرجى الرجوع إلي تعليمات الاستخدام لمقعد السلامة للطفل.

### 3.4.4 التركيب الصحيح لمقعد السلامة للأطفال

ينقسم مقعد السلامة للأطفال إلى ثلاث أنواع وهي التثبيت عن طريق حزام الأمان ثلاثي النقاط والتثبيت عن طريق نظام ISOFIX والتثبيت عن طريق نظام LATCH، إن التثبيت عن طريق حزام الأمان ثلاثي النقاط هو تشديد وتثبيت مقعد السلامة للطفل باستخدام حزام الأمان ثلاثي النقاط الخاص بالسيارة، كما هو مبين في محتوى "تصنيف مقاعد السلامة للطفل" أعلاه؛ والتثبيت عن طريق نظام ISOFIX والتثبيت عن طريق نظام LATCH هو تشديد وتثبيت مقعد السلامة للطفل باستخدام جهاز التثبيت له ونقطة التثبيت المحجوزة مسبقاً داخل السيارة.

ملاحظات
الطريقة الموضحة هنا هي فقط نوع معين من طرق تركيب مقعد السلامة للطفل وهي للإشارة فقط. في عملية تركيب مقعد السلامة للطفل فعلياً، تأكد من الرجوع إلى تعليمات الاستخدام لمقعد السلامة للطفل، وتركيب مقعد السلامة للطفل بشكل صحيح وفقاً لتعليمات التركيب الخاصة بالشركة المصنعة.

تركيب مقعد السلامة للطفل باستخدام حزام الأمان ثلاثي النقاط



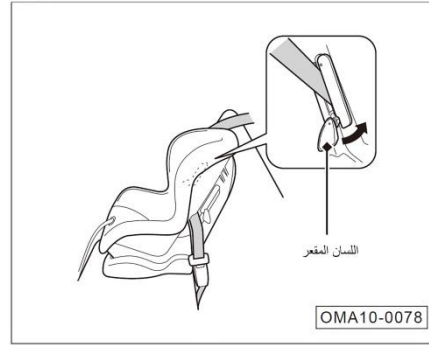
3. دفع اللسان المحدب لأسفل يتم تمرير حزام الكتف عبر الشق علي جانب مقعد السلامة للطفل.

1. ضع مقعد السلامة للأطفال في المقعد الخلفي.

2. يتم تمرير حزام الأمان عبر مقعد السلامة للطفل وفقاً لتعليمات الشركة المصنعة لمقعد السلامة للطفل، وإدخال لسان القفل في المزلاج بالكامل حتي سماع صوت نقرة.



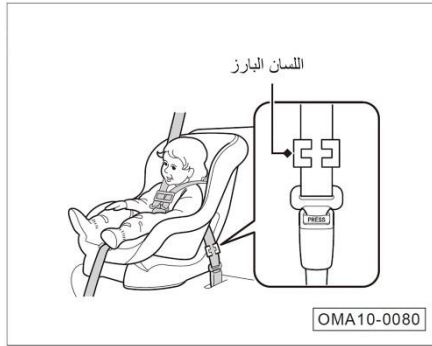
4. تمسك بحزام الكتف بالقرب من المزلاج وسحبه لأعلي حتي أن حزام الخصر غير فضفاض. في هذا الوقت، يتم وضع الوزن الذاتي علي مقعد السلامة للطفل ودفعه في مقعد السيارة.



5. ضع حزام الأمان بشكل صحيح وادفع اللسان لأعلى. تأكد من ان حزام الأمان ليس ملفوفا. أثناء دفع اللسان لأعلى، اسحب الجزء العلوي للكتف بحزام الأمان لأعلى بحيث لا يصبح حزام الامان مرخيا.



6. قم بهز مقعد سلامة الطفل للامام والخلف، اليسار واليمين للتأكد من انه مثبت بإحكام.  
7. تأكد من قفل كل أحزمة الامان غير المستخدمة والتي تقعد في متناول الطفل.



إذا لم يطن بمقعد حماية الطفل وسائل لتثبيت حزام الأمان، قم بتركيب مشبك قفل بحزام الأمان.

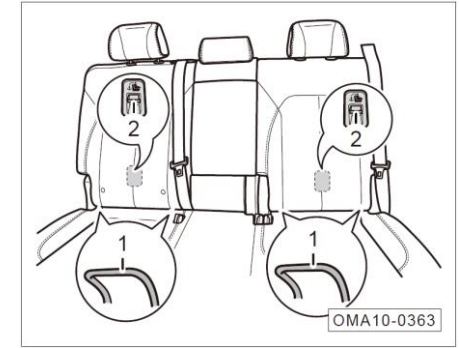
- عند اكتمال الخطوات 1 و2، اسحب جزء الكتف لحزام الأمان للأعلى بحيث لا يصبح جزء الدوران بحزام الأمان مرخياً.

- امسك حزام الأمان بإحكام بالقرب من لوح القفل. امسك كلا من جزئي حزام الأمان معا بحيث لا يمكن انزاقها خارج لوح القفل. قم بتحرير حزام الأمان من المشبك.

قم بتركيب مشبك القفل كما هو موضح بالشكل. اجعل المشبك قريبا من لوح القفل بقدر الأمكان، وقم بإدخال لوح القفل في المشبك. نفذ الخطوات 6 و7.

### تركيب نظام ISOFIX أو نظام LATCH

وسائل تركيب كل من نظام ISOFIX ونظام LATCH متشابهة، نظام LATCH لديه نقطة تدعيم اضافية عن نظام ISOFIX، ولكن يمكن التغيير بين نقطة التدعيم السفلية لكلا النظامين. كلا من المقعدين الجانبيين في الصف الخلفي من هذه السيارة مجهزين بنظام LATCH. لذا، يمكن تركيب كلا من نظامي LATCH و ISOFIX لمقاعد الأطفال.



### ملاحظات i

يتم إخفاء نقطة التثبيت السفلية ① من المقعد الخلفي في الفجوة بين مسند الظهر ووسادة المقعد، افتح الفجوة لمشاهدتها؛ وتقع نقطة التثبيت العليا ② في مؤخرة مسند ظهر المقعد.

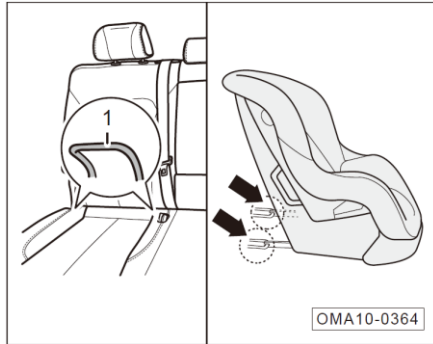
### تحذيرات ⚠

أثناء القيادة، يجب وضع الطفل في مقعد تثبيت الأطفال المناسب لوزن وبنية جسم الطفل.

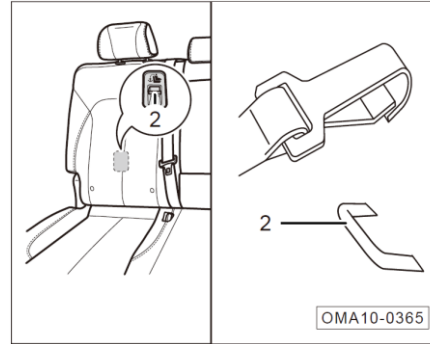
● جهاز تثبيت مقعد الطفل في هذه السيارة يستخدم فقط لتثبيت مقعد الطفل.

● لا يمكن توصيل حزام الشد، الأجسام الصلبة والحادة أو أية أشياء أخرى بخلاف مقعد سلامة الطفل علي جهاز التثبيت، وإلا فإنه قد يعرض حياة الطفل للخطر عند وقوع الحادث.

تعليمات تركيب نظام LATCH لمقعد الطفل بشكل رئيسي كما يلي:



1. ضع مقعد السلامة للأطفال على المقعد، وابحث عن نقطة التثبيت السفلية ①، وأدخل فتحة الدليل السفلية مقعد السلامة للأطفال باتجاه السهم في نقطة التثبيت السفلية ① في فجوة وسادة المقعد حتى يتم سماع صوت الاشتباك.



2. ارفع مسند الرأس لأعلى موضع، ثم قم بمر حزام التثبيت عبر عمود مسند الرأس واحكم خطاف الحزام لربط نقطة التثبيت العليا ②، وقم التأكد من عدم تشوه حزام التثبيت.

3. قم بشد شريط الاحكام. قم بهز مقعد سلامة الطفل للأمام والخلف، اليسار واليمين للتأكد من انه مثبت باحكام.

4. تأكد من قفل كل أحزمة الامان غير المستخدمة والتي تقعد في متناول الطفل.



### 3.5 غازات العوادم الخطيرة

#### أول أكسيد الكربون

يحتوي غاز العادم المنبعث من المحرك على أول أكسيد الكربون السام، ويرجى استخدام السيارة بشكل صحيح لمنع دخول غاز أول أكسيد الكربون إلى داخل السيارة.

يرجى الاتصال بالموزع المعتمد الخاص بسيارة تشوانشي في الأحوال التالية للتحقق مما إذا كان نظام العادم طبيعيًا:

- ضوضاء غير طبيعية تأتي من نظام العوادم

- قد يكون هناك خلل أو تلف بنظام العوادم.


عندما تقود السيارة في حالة فتح الباب الخلفي، يدخل غاز العادم إلى داخل السيارة، مما يتسبب في وضع خطير. إذا كان يجب عليك القيادة في حالة فتح الباب الخلفي، فافتح جميع النوافذ ونظام تكييف الهواء:

1. اختر وضعية دوران الهواء الخارجية.

2. تحديد الوضع **م**.

3. قم بتعيين سرعة المروحة على الحد الأقصى.

إذا جلست في السيارة والمحرك يعمل، قم بتشغيل نظام تكييف الهواء بنفس الطريقة.

**تحذيرات** 

- غاز أول أكسيد الكربون يكون ساما، واستنشاق عدد كبير من الغاز يؤدي إلى فقدان الوعي حتى الموت.
- يتراكم أول أكسيد الكربون بسرعة في الأماكن الضيقة (مثل الجراجات)، لذلك لا يبدأ تشغيل المحرك لفترة طويلة في مكان ضيق، مما يؤدي إلى زيادة في أول أكسيد الكربون داخل السيارة. بعد بدء تشغيل المحرك، حتى إذا كان باب المرآب مفتوحًا، يجب أن تغادر المساحة المحصورة على الفور.

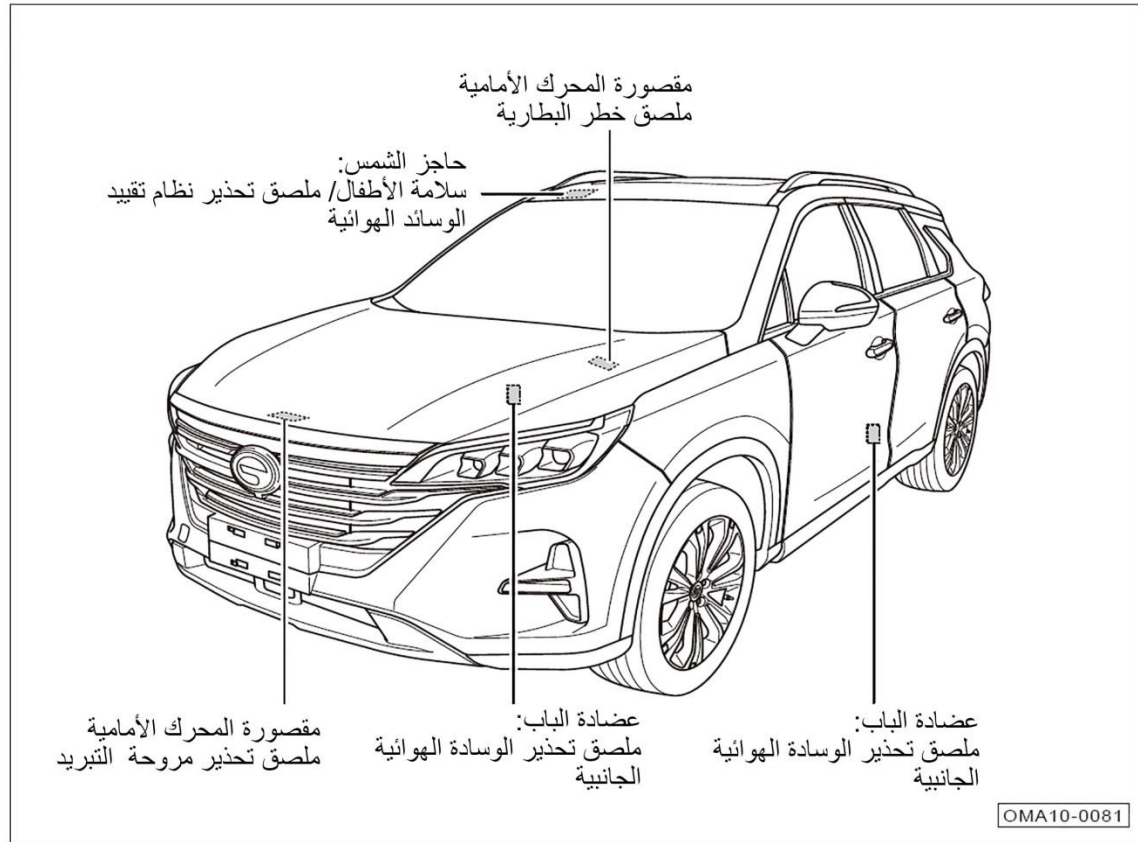
## 3.6 ملصقات الأمان

يتم عرض مواقع الملصقات كما يلي: تنبيهكم بالمخاطر المحتملة التي قد تتسبب في حدوث إصابات خطيرة أو الوفاة، ويُرجى قراءة هذه الملصقات بعناية.

إذا سقطت الملصقات أو كان من الصعب قراءتها، يرجى الانتقال إلى الموزع المعتمد الخاص بسيارة تشوانشي للاستبدال.

## ملاحظات | i

إذا كان الموقع أو الكمية في الملصق مختلفاً، يرجى أن تسود السيارة الفعلية.



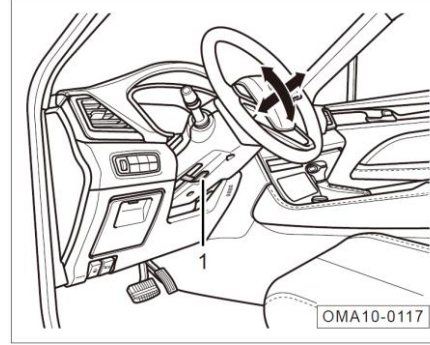
#### 4.1 مقصورة القيادة

##### 4.1.1 عجلة القيادة

ضبط موضع عجلة القيادة



- اضبط مقعد السائق على الوضع الصحيح للتأكد من أن المسافة بين عجلة القيادة وصدر السائق لا تقل عن 25 سم.



- ادفع مقبض القفل ① لأسفل لالغاء قفل عجلة القيادة.
- قم بتحريك عجلة القيادة لأعلى ولأسفل والأمام والخلف بحيث تكون عجلة القيادة في مواجهة صدركم؛ تأكد من إمكانية رؤية لوحة العدادات وكافة المؤشرات.
- ادفع مقبض القفل ① إلى أعلى لقفل عجلة القيادة.
- قم بتحريك عجلة القيادة الى اعلى واسفل والى الاتجاهات الأمامي والخلفي، لتأكيد تأمين عجلة القيادة بإحكام.

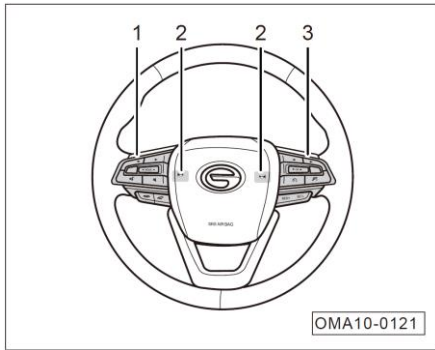
#### تحذيرات ⚠

- ينبغي امسك يدي السائق دائماً دائماً الحلقة الخارجية لعجلة القيادة (موقف ساعة 9 وساعة 3)، ويجب التأكد من أن يمكن رؤية لوحة العدادات وجميع المؤشرات.
- بعد ضبط عجلة القيادة، يجب دفع مقبض القفل ① لقفل عجلة القيادة لمنع حركة عجلة القيادة تلقائياً أثناء تشغيل السيارة.
- يمكن ضبط عجلة القيادة عندما تكون السيارة في حالة التوقف فقط لتجنب الحوادث المرورية.
- بعد الضبط، يجب أن تواجه عجلة التوجيه صدركم، ولا تقم بتوجيه عجلة القيادة إلى وجهكم، والا الوسادة الهوائية الأمامية للسائق لن توفر حماية فعالة.

- زر مثبت السرعة:

• زر التحكم في مثبت السرعة \* => انظر الصفحة 199

زر عجلة القيادة



1. زر التحكم في نظام الصوت => انظر الصفحة 143

2. زر البوق: اضغط على الزر، سوف البوق يصدر صوت صفير، وبعد الافراج عنه، سيتوقف البوق عن التصفير.

**تحذيرات** ⚠  
لا تضغط على الزر لفترة طويلة، وإلا فإنه سيؤدي إلى تلف البوق بسهولة.

3. الأزرار في الجانب الأيمن تحتوي على زر التحكم في شاشة عرض لوحة العدادات وزر مثبت السرعة:

- زر التحكم في شاشة عرض لوحة العدادات :

• زر OK ▲ ▼

(1) في واجهة معلومات القيادة، اضغط على الزر لفترة طويلة لإعادة ضبط البيانات في ذاكرة معلومات القيادة الحالية؛ وحركه لأعلى/ لأسفل لتبديل معلومات القيادة.

(2) في واجهة إعداد القائمة، حركه لأعلى / لأسفل لتحديد المؤشر أو ضبط القيمة؛ اضغط عليه لفترة قصيرة لاختيار خيار القائمة الحالي.

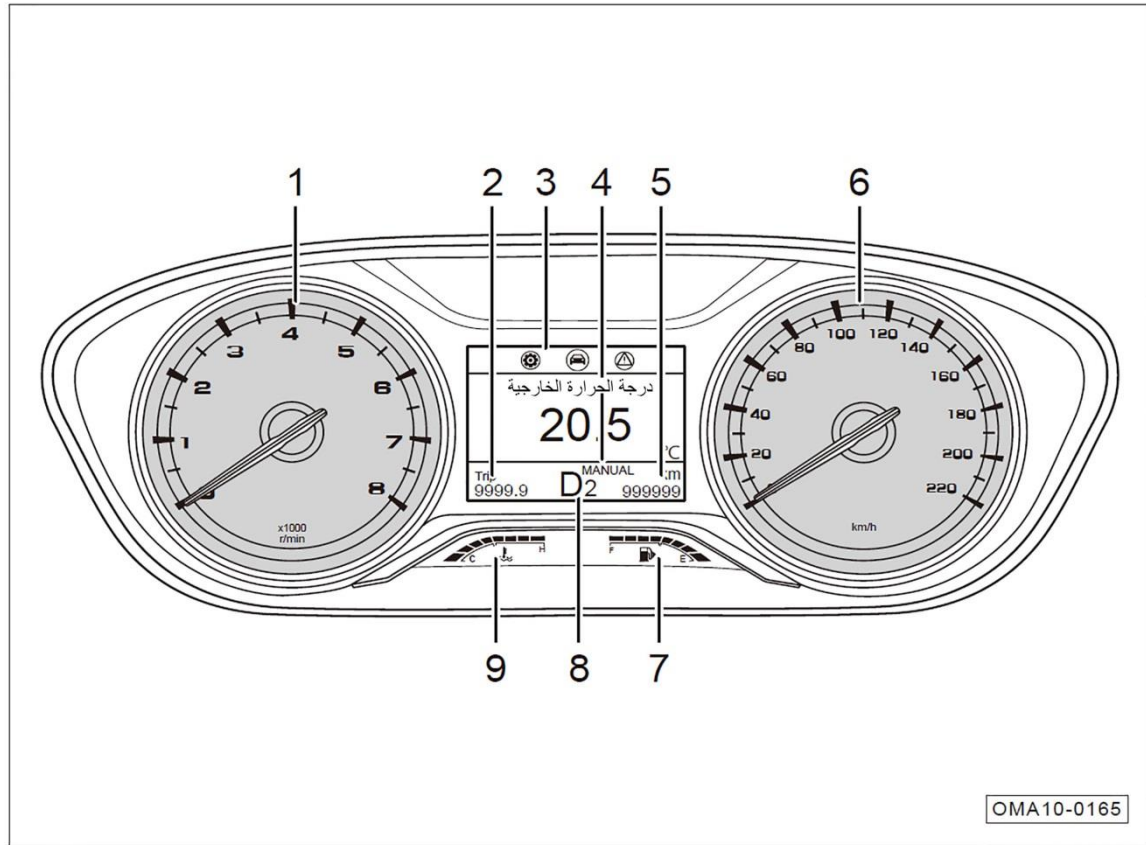
(3) في واجهة معلومات الصوت والترفيه\*، حركه لأعلى / لأسفل بالتبديل الي أغنية سابقة/ أغنية تالية أو صفحة السابقة/ صفحة تالية.

(4) في واجهة معلومات التنبيه، اضغط عليه لفترة قصيرة لتأكيد معلومات الخطأ، ثم قم العودة إلى الواجهة الرئيسية السابقة بعد التأكيد، وحركه لأعلى / لأسفل لتبديل معلومات التنبيه

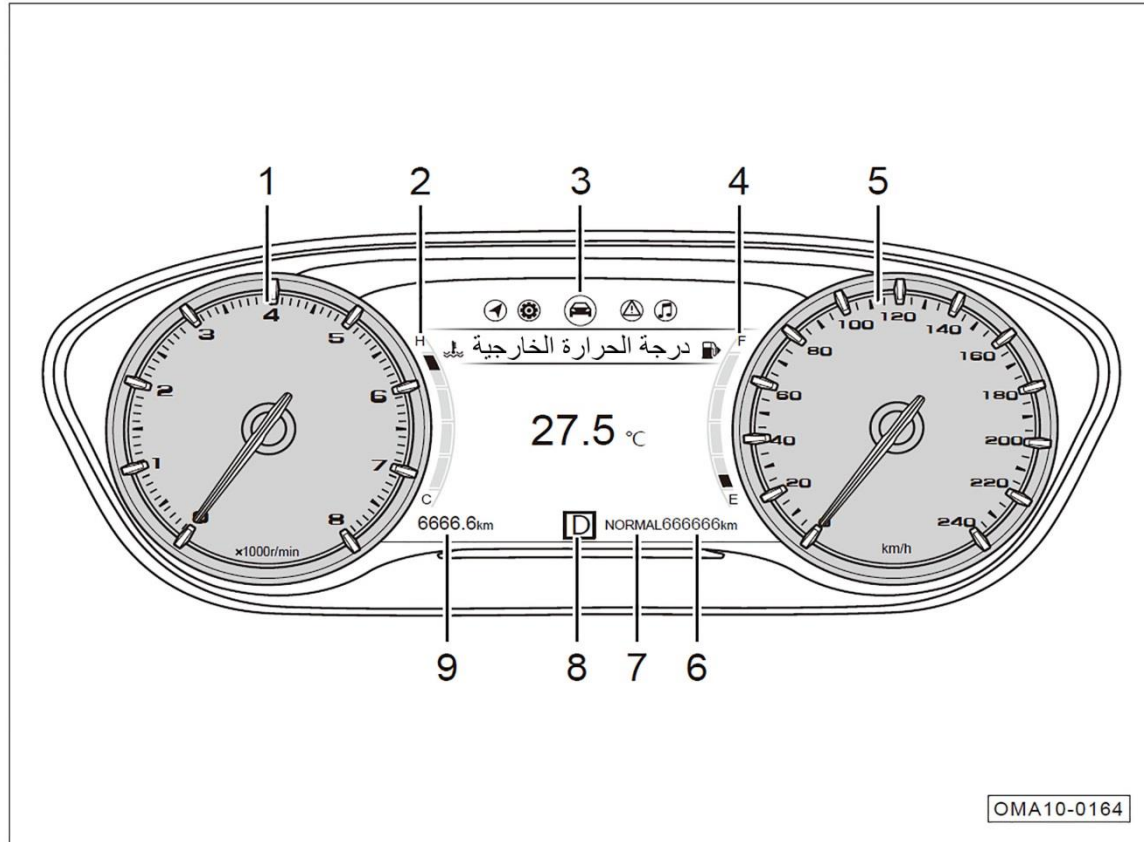
• زر ◀ أو ▶: اضغط عليه لفترة قصيرة لتبديل واجهة معلومات شاشة العرض.

4.1.2 لوحة العدادات

1. مقياس سرعة دوران المحرك
2. عدد الكيلومترات القصيرة
3. شاشة عرض لوحة العدادات
4. وضع القيادة \*
5. مجموع الكيلومترات
6. عداد السرعة
7. عداد الوقود
8. عرض الوضع \*
9. عداد درجة حرارة سائل التبريد

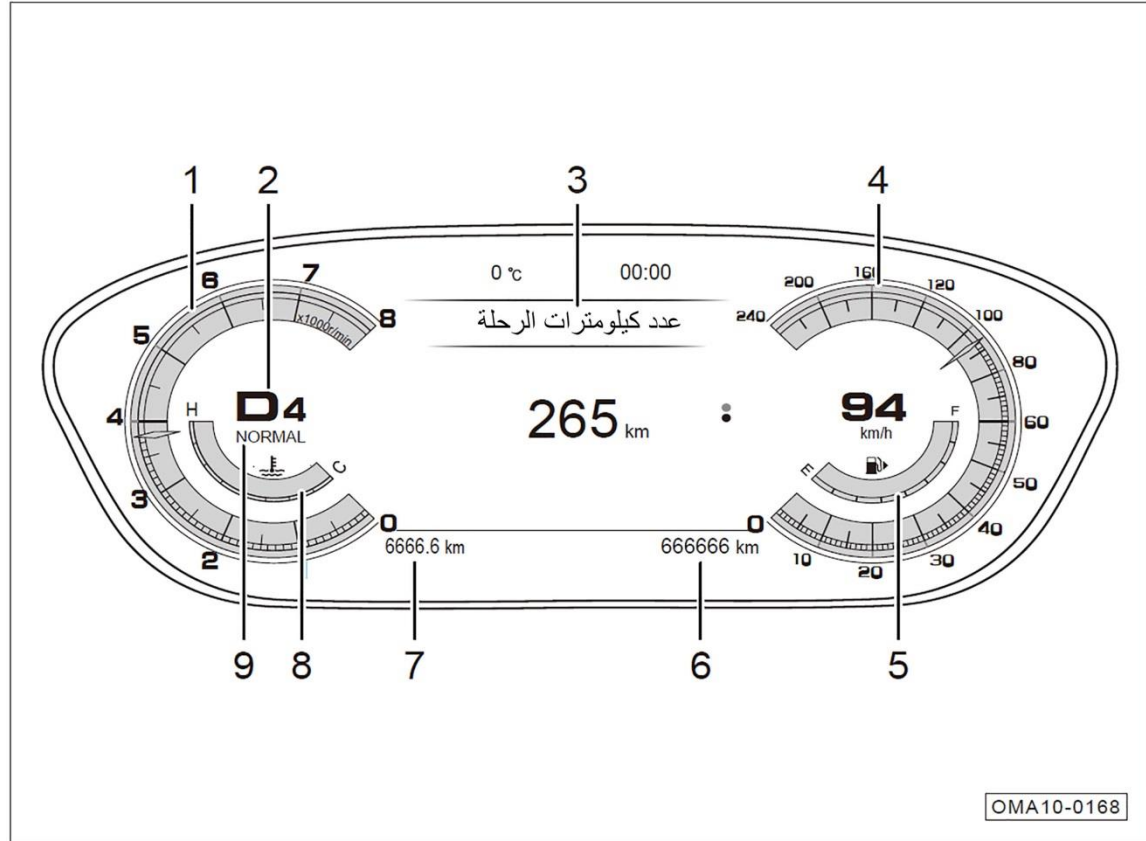


- لوحة العدادات بأبعاد 7 بوصة \*
1. مقياس سرعة دوران المحرك
  2. عداد درجة حرارة سائل التبريد
  3. شاشة عرض لوحة العدادات
  4. عداد الوقود
  5. عداد السرعة
  6. مجموع الكيلومترات
  7. وضع القيادة
  8. عرض الوضع
  9. عدد الكيلومترات القصيرة



لوحة العدادات البلورية السائلة (موضوع كلاسيكي)\*

1. مقياس سرعة دوران المحرك
2. عرض الوضع
3. شاشة عرض لوحة العدادات
4. عداد السرعة
5. عداد الوقود
6. مجموع الكيلومترات
7. عدد الكيلومترات القصيرة
8. عداد درجة حرارة سائل التبريد
9. وضع القيادة

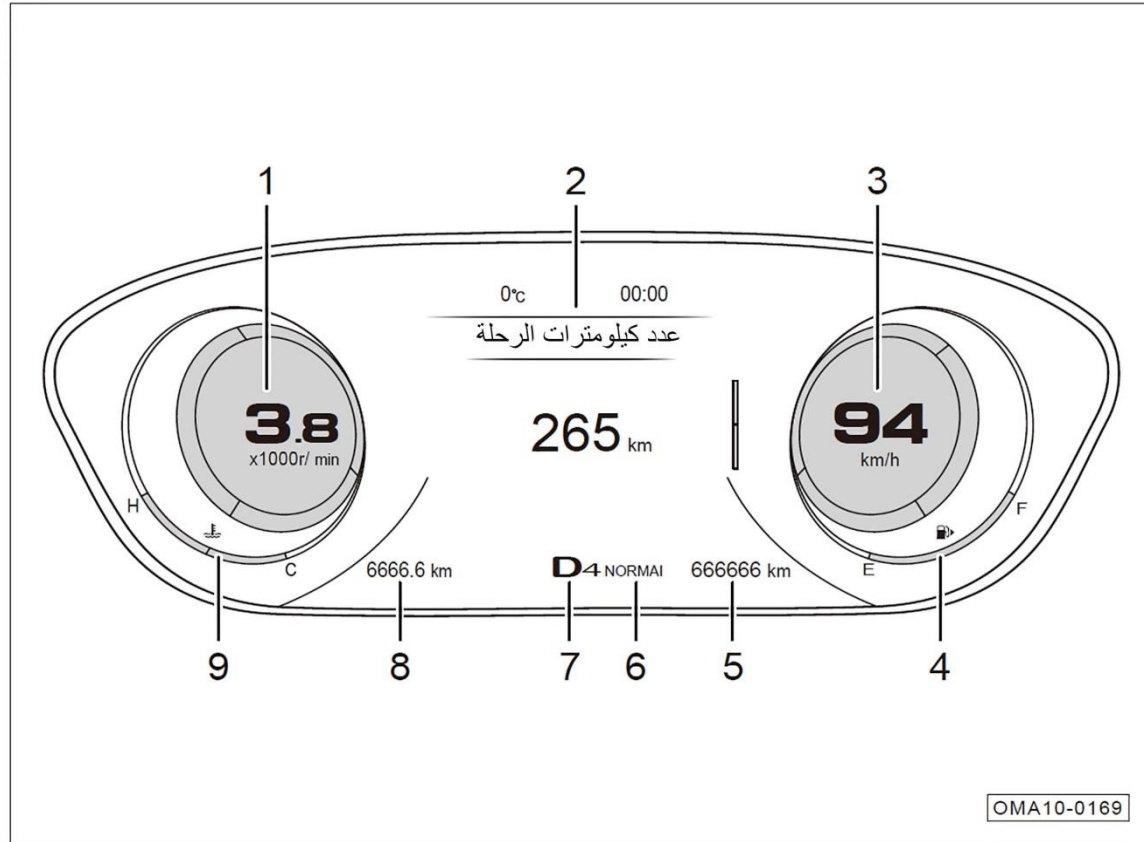


ملاحظات

عند تبديل وضع القيادة، يقوم مقياس مجموعة الكريستال السائل بتحويل الألوان وفقاً لأساليب القيادة المختلفة.

لوحة العدادات البلورية السائلة (موضوع تكنولوجي) \*

1. مقياس سرعة دوران المحرك
2. شاشة عرض لوحة العدادات
3. عداد السرعة
4. عداد الوقود
5. مجموع الكيلومترات
6. وضع القيادة
7. عرض الوضع
8. عدد الكيلومترات القصيرة
9. عداد درجة حرارة سائل التبريد



#### ملاحظات

عند تبديل وضع القيادة، يقوم مقياس مجموعة الكريستال السائل بتحويل الألوان وفقاً لأساليب القيادة المختلفة.



### مقياس سرعة دوران المحرك

يتم استخدام مقياس سرعة دوران المحرك للإشارة إلى سرعة دوران المحرك الحالية بوحدة 1000 دورة/دقيقة.

ملاحظات
6000 ~ 8000 دورة/دقيقة هي منطقة التحميل العالية للمحرك، ولا تصل إلى السرعة في هذه المنطقة، وإلا سوف يتلف المحرك بسهولة.

### شاشة العرض للعدادات المركبة

تتضمن معلومات الشاشة ما يلي: معلومات القيادة => **انظر الصفحة 44**، معلومات اعداد القائمة => **انظر الصفحة 45**، معلومات الملاحه \* => **انظر الصفحة 47**، معلومات الصوت والترفيه \* => **انظر الصفحة 49**، معلومات التنبيه => **انظر الصفحة 46**.

تنبيهات
إذا كان عرض في شاشة لوحة العدادات غير طبيعياً، يرجى التوقف فوراً لأسباب تتعلق بالسلامة، واتصل بالموزع المعتمد الخاص بسيارة تشوانشي للفحص والاصلاح.

### عداد درجة حرارة سائل التبريد

يستخدم مقياس درجة حرارة سائل تبريد المحرك (مقياس درجة حرارة الماء) للإشارة إلى درجة الحرارة الحالية لسائل تبريد المحرك.

- نطاق الاشارة H ~ C، حيث يشير "C" إلى درجة حرارة

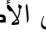
منخفضة وتشير "H" إلى درجة حرارة مرتفعة.

- بعد بدء تشغيل المحرك، يضيء مقياس درجة حرارة الماء عدد الشبكات المقابلة وفقاً لدرجات حرارة مختلفة، ويضيء عادة إلى الوسط؛ وعندما يكون مقياس درجة حرارة الماء مضاءً بالكامل، فإنه يشير إلى أن تكون درجة حرارة سائل تبريد المحرك الحالية مرتفعة للغاية.

### عداد الوقود

يتم استخدام مقياس الوقود للإشارة إلى الكمية الحالية من الوقود المتبقي في خزان الوقود للسيارة.

- نطاق الاشارة E ~ F، حيث يشير "E" إلى أن خزان الوقود يكون فارغاً، ويشير "F" إلى أن خزان الوقود يكون ممتلئاً، ويضيء عدد الشبكات المقابلة وفقاً لكمية الوقود المتبقية في خزان الوقود.

- عندما لا يكون هناك شبكة أو تضيء الشبكة الأولى فقط، فإنه يشير إلى أن الوقود في خزان الوقود تكون غير كافية، ويومض مؤشر  لوحة العدادات باللون الأصفر ويصاحبه معلومات إنذار لتذكيركم بإضافة الوقود.

### معلومات ذراع ناقل الحركة \*

- يعرض معلومات الوضع الحالية مثل P و R و N و D وما إلى ذلك وفقاً للإشارة المستلمة.

معلومات وضع القيادة \*

- يعرض وضع القيادة المستخدمة حالياً للسيارة وفقاً للإشارة المستلمة.

### عداد المسافة المقطوعة في الرحلة الحالية

- نطاق العرض 0 كم ~ 9999.9 كم. عندما تكون المسافة القصيرة أكبر من 9999.9 كم، يتم مسح الكيلومترات القصيرة، ثم تستمر في تراكم الكيلومترات القصيرة.

- يمكن مسح الكيلومترات القصيرة من خلال المجموع الفرعي للمسافة المقطوعة في إعدادات قائمة لوحة العدادات.

### عداد إجمالي المسافة

-النطاق 0 كم إلى 999999 كم.

### عداد سرعة السير

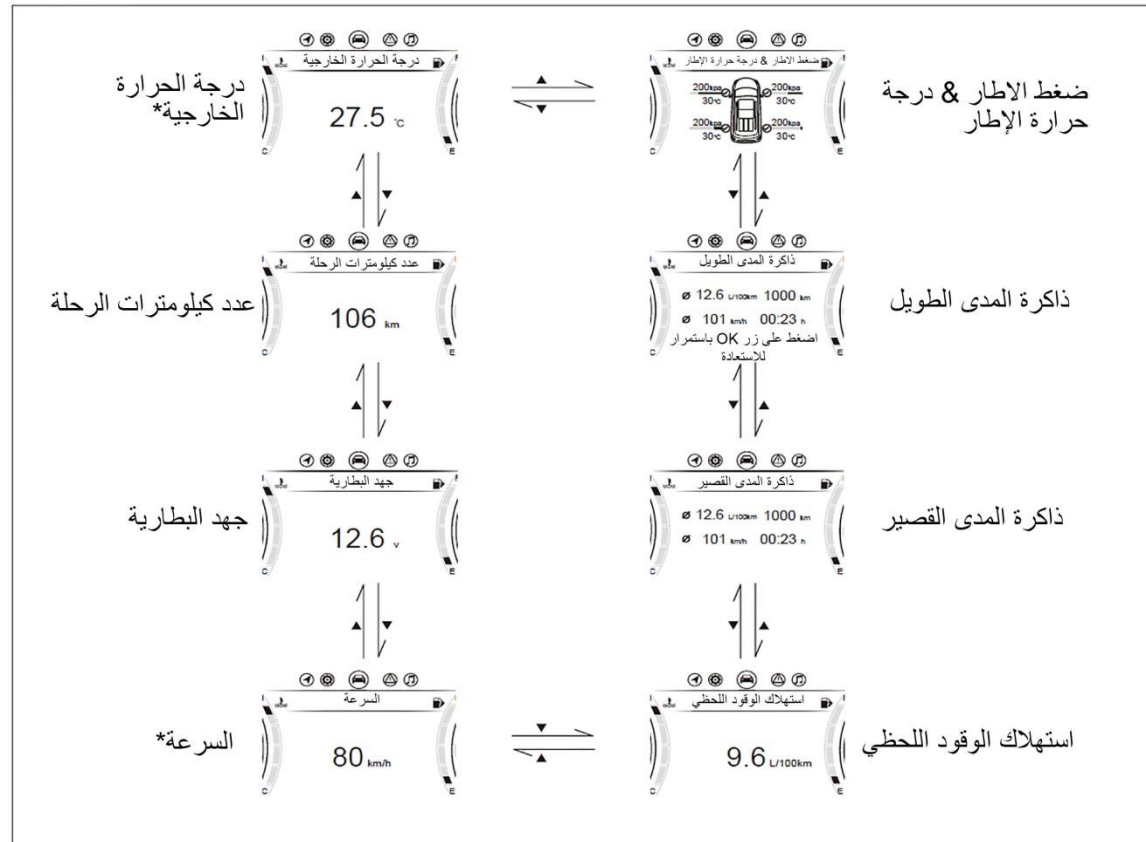
يستخدم مقياس السرعة للإشارة إلى سرعة السيارة الحالية بوحدة كم/ساعة.

تنبيهات
لقيادة السلامة، يرجى مراعاة قواعد المرور بدقة وعدم التجاوز بحرية.

## معلومات السير

عندما يكون مفتاح الإشعال في وضع "ON" ، اضغط على زر ◀ أو زر ▶ الموجود على الجانب الأيمن من عجلة القيادة للتبديل إلى واجهة معلومات القيادة، وثم حرك زر OK لأعلى / أسفل لتبديل واجهة معلومات العرض.

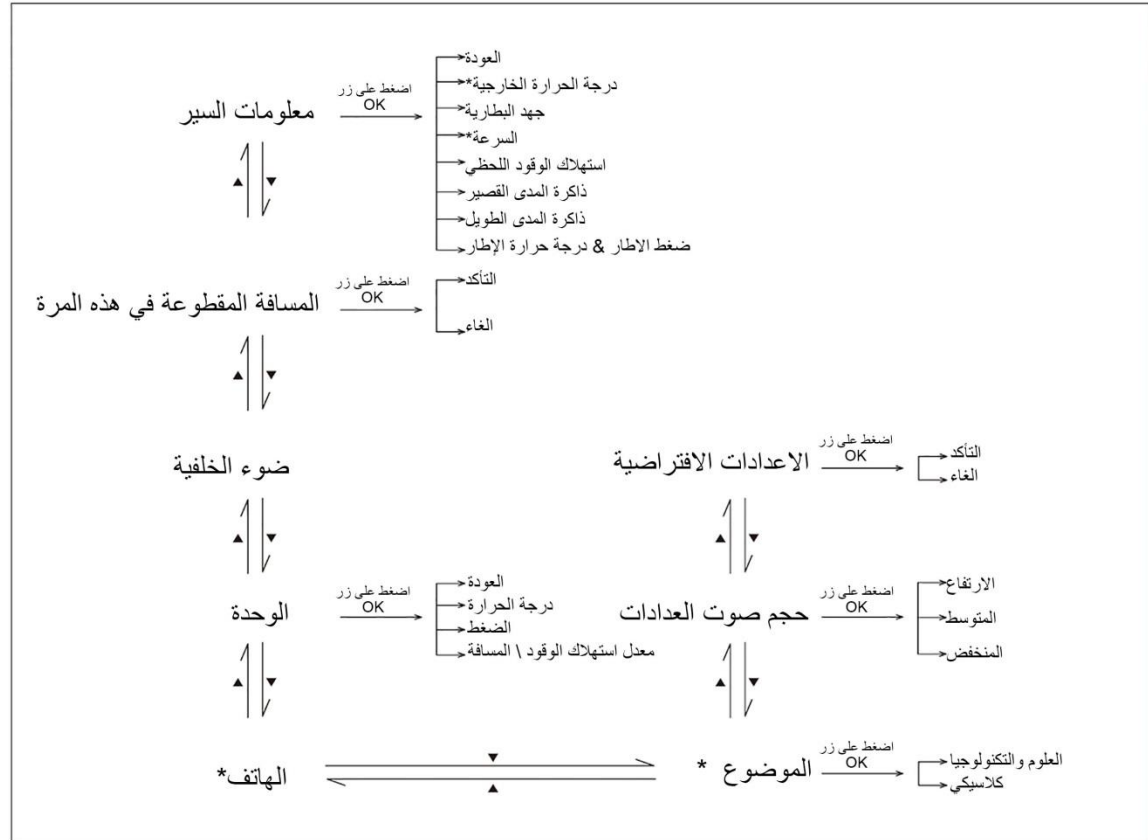
ملاحظات
• معلومات القيادة لا تعرض بيانات صالحة عندما لا يتم تلقي معلومات صالحة.
• يمكن مسح بيانات واجهة الانذار طويلة الأجل بالضغط لفترة طويلة على زر. OK
• الشكل يعتبر لوحة العدادات بـ7 بوصات كالمثال، وتعمل لوحات العدادات الأخرى بشكل مشابه.



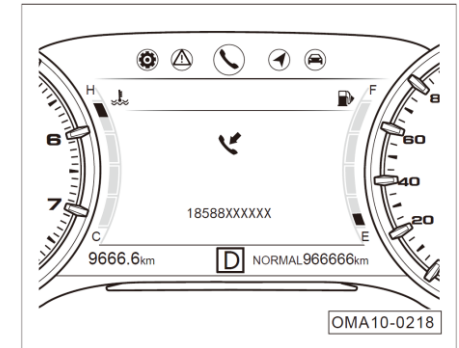
### إعدادات القائمة

عندما يكون مفتاح الإشعال في وضع "ON" وتكون سرعة السيارة صفر، اضغط على زر ◀ أو زر ▶ على الجانب الأيمن من عجلة القيادة للتبديل إلى واجهة إعداد القائمة. حرك زر OK لأعلى/ أسفل لتحديد المؤشر، واضغط على زر OK لدخول القائمة التالية واضغط على زر OK لتحديد أو تأكيد أو إلغاء.

ملاحظات
<ul style="list-style-type: none"> <li>الشكل يعتبر لوحة العدادات البلورية السائلة كالمثال، وتعمل لوحات العدادات الأخرى بشكل مشابه.</li> <li>إذا قمت بتشغيل اعداد القائمة عندما تكون سرعة السيارة ليست الصفر، سيعرض معلومات الإنذار "نصائح القيادة الآمنة: لا يمكن الإعداد الا في حالة وقوف السيارة". وإذا كان وقت عرض معلومات الإنذار أكثر من 5 ثوان، لوحة العدادات تتحول الي معلومات القيادة تلقائياً.</li> </ul>



## معلومات الهاتف \*



- بعد اتصال نظام الصوت بهاتف بلوتوث، في حالة وجود مكالمة، تعرض واجهة معلومات الهاتف: معلومات مكالمة واردة، معلومات مكالمة، معلومات مكالمة صادرة، معلومات انتهاء المكالمة ومعلومات مكالمة لم يرد عليها.

## ملاحظات

الشكل يعتبر لوحة العدادات بـ7 بوصات كالمثال، ارجع الي لوحة العدادات البلورية السائلة.

## معلومات الإنذار



- عندما يكون هناك عدد معلومات الإنذار، اضغط على زر < / > ، للتحويل إلى واجهة معلومات الإنذار، وحرك زر OK لأعلي/ أسفل لعرض معلومات الإنذار السابقة/ التالية.

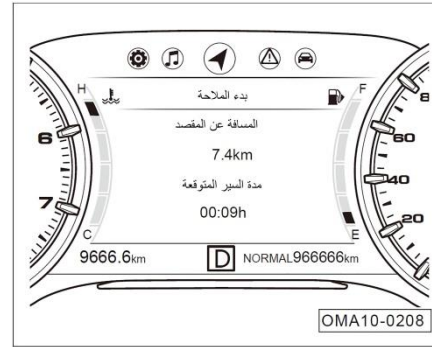
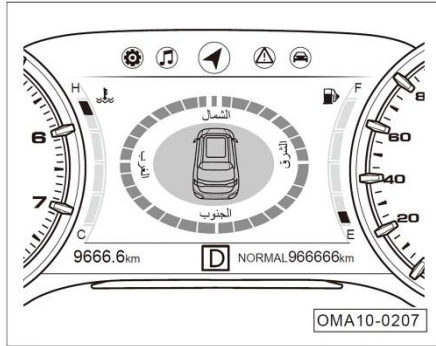
- إذا كانت السيارة في حالة جيدة، في حالة عدم وجود معلومات الإنذار، واجهة معلومات الإنذار سوف تظهر "لا معلومات".

معلومات الإنذار تعرض الوضع الحالي للسيارة بشكل النص أو الصورة، ويجب على السائق إيلاء دائما الانتباه إلى ما إذا كان هناك معلومات الإنذار.

- عندما يكون مفتاح الإشعال في وضع "ON" ، في حالة حدوث شذوذ، لوحة العدادات تعرض معلومات الإنذار بالأولوية، واضغط على زر OK لتأكيد معلومات الإنذار، ويعود الي الواجهة السابقة بعد التأكيد. في حالة عدم القيام باي عملية لمدة 5 ثوان، يتم عرض رسالة الإنذار مرة أخرى.

معلومات الملاحة \*

لوحة العدادات بأبعاد 7 بوصة \*



- عندما نظام الصوت يقوم بتشغيل وظيفة الملاحة، يتم عرض معلومات الملاحة المقابلة وفقا لحالة وظيفة الملاحة نظام الصوت.

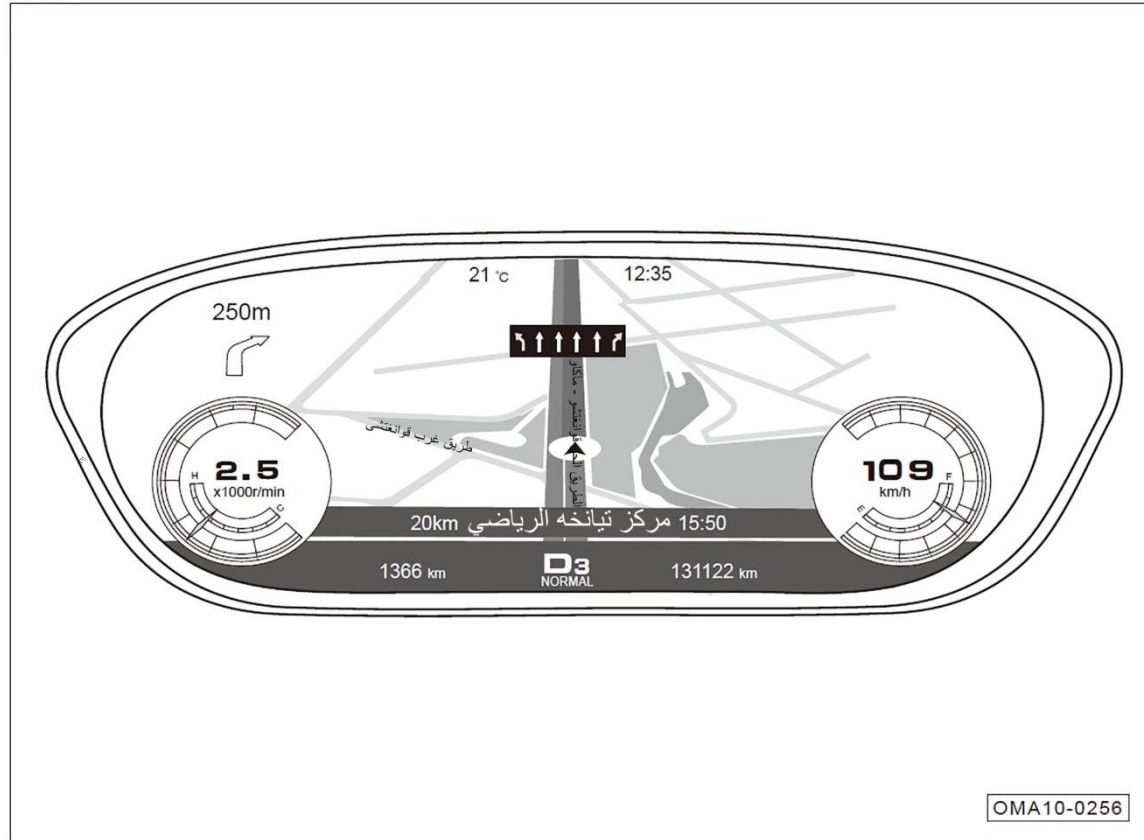
عندما يكون مفتاح الإشعال في وضع "ON" ، اضغط علي زر </> للتبديل إلى واجهة معلومات الملاحة.

- عندما نظام الملاحة ليست مفتوحة، لا توجد مهمة الملاحة، واجهة معلومات الملاحة ستعرض معلومات البوصلة الإلكترونية.

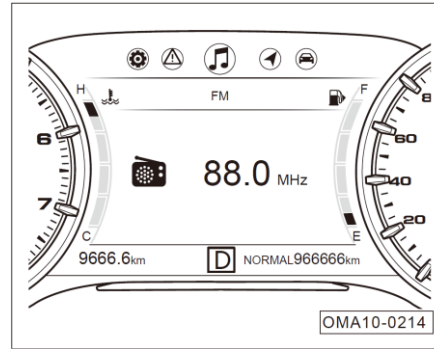
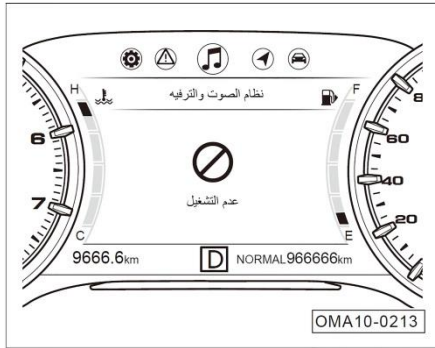
## لوحة العدادات البلورية السائلة \*

عندما يكون مفتاح الإشعال في وضع "ON" ، اضغط على زر ▶/◀ للتبديل إلى واجهة معلومات الملاحة.

- عندما نظام الصوت يقوم بتشغيل وظيفة الملاحة، يتم عرض معلومات الملاحة المقابلة وفقا لحالة وظيفة الملاحة نظام الصوت.



معلومات الصوت والترفيه \*



عند تشغيل نظام الصوت، واجهة معلومات الصوت والترفيه تعرض معلومات التشغيل الحالية لنظام الصوت.

- ملاحظات
- الشكل يعتبر لوحة العدادات بـ7 بوصات كالمثال، ارجع الي لوحة العدادات البلورية السائلة.
  - عندما يستخدم نظام الصوت وظيفة تواصل الهاتف المحمول من خلال CarLife، واجهة معلومات الصوت والترفيه تعرض حالة توصيل CarLife، ولا تعرض واجهة وظيفة الترفيه المقابلة لـCarLife.
  - عند استخدام B-CALL / E-CALL واجهة معلومات الصوت والترفيه تعرض حالة B-CALL/E-CALL.

- عندما مفتاح الإشعال في وضع "ON"، اضغط علي زر ◀ أو ▶ للتبديل إلى واجهة الصوت والترفيه. عندما لا يتم تشغيل نظام الصوت والترفيه، سوف واجهة معلومات نظام الصوت والترفيه تعرض نصيحة "نظام الترفيه والصوت ليس مفتوحا".

## 4.1.3 المؤشرات

الوظائف	اللون	الاسم	الأيقونة	الرقم
عندما يكون مفتاح الإشعال في وضع "ON" ولا يبدأ تشغيل المحرك، يضيء مؤشر التنبيه؛ وبعد بدء تشغيل المحرك، يضيء مؤشر التنبيه. - بعد تشغيل المحرك، إذا كان ضوء التحذير يومض، فإنه يشير إلى خطأ في المولد ولم يعد يشحن البطارية.	الأحمر	اللمبة التحذيرية لشحن النظام		1
عندما يكون مفتاح الإشعال في وضع "ON" ولا يبدأ تشغيل المحرك، إذا لم يكن هناك خطأ، يضيء المؤشر لمدة بضع ثوان، ويطفيء بعد الانتهاء من الاختبار الذاتي للنظام. - بعد تشغيل المحرك، إذا كان ضوء المؤشر يومض، فإنه يشير إلى خلل في نظام العادم.	الأصفر	اللمبة التحذيرية لاختلال الموتور		2
عندما يكون مفتاح الإشعال في وضع "ON" ولا يبدأ تشغيل المحرك، يضيء مؤشر التنبيه؛ وبعد بدء تشغيل المحرك، يضيء مؤشر التنبيه. - بعد تشغيل المحرك، إذا كان المؤشر يلمع، فهذا يدل على أن ضغط زيت المحرك منخفض.	الأحمر	اللمبة التحذيرية لانخفاض ضغط زيت الماكينة		3
عندما يكون مفتاح الإشعال في وضع "ON" ولا يبدأ تشغيل المحرك، يضيء المؤشر؛ وبعد بدء تشغيل المحرك، يطفى المؤشر. - بعد تشغيل المحرك، إذا تم تشغيل ضوء المؤشر، فإنه يشير إلى خلل في نظام العادم.	الأصفر	اللمبة التحذيرية لاختلال نظام العادم		4
عندما يومض مؤشر التوجيه إلى اليسار بمفرده، فهذا يعني أن مؤشر التوجيه إلى اليسار للسيارة قد تم تشغيله. - عندما يتم الضغط على مفتاح ضوء تحذير الخطر، ستضيئ إشارات الاتجاهات اليسرى/ اليمنى معاً مع أضواء إشارات الإنعطاف الخارجية.	الأخضر	مؤشر التوجيه الي اليسرى وتحذير الخطر		5



4. نظام التشغيل والمعدات

الوظائف	اللون	الاسم	الأيقونة	الرقم
- عندما يومض المؤشر، فذلك يدل على ان درجة حرارة سائل التبريد مرتفعة.	الأحمر	اللمبة التحذيرية لارتفاع درجة حرارة سائل التبريد		6
تشير اضاءة المؤشر الأحمر إلى وجود خطأ في نظام التثبيت الاضافي.	الأحمر	المؤشر الضوئي لنظام الحماية المساعد (SRS)		7
- إذا كان المؤشر الأصغر يومض، يعني ذلك وجود القليل من الوقود في الخزان.	الأصفر	اللمبة التحذيرية لانخفاض مستوى الوقود		8
- يضيء مصباح مؤشر اصفر ليشير إلى خلل محتمل بمضخة الوقود.				
عندما يومض مؤشر التوجيه إلى اليمين بمفرده، فهذا يعني أن مؤشر التوجيه إلى اليمين للسيارة قد تم تشغيله. - عندما يتم الضغط على مفتاح ضوء تحذير الخطر، ستضيئ إشارات الاتجاه اليسرى/ اليمنى معا مع اضاءة إشارات الإنعطاف الخارجية.	الأخضر	مؤشر التوجيه الي اليمين وتحذير الخطر		9
- عندما يومض المؤشر باللون الأحمر، فذلك يدل على تفعيل وضع نظام مانع الحركة أو تفعيل نظام منع السرقة	الأحمر	لمبة الاشارة لنظام الاقفال ضد السرقة		10
- عندما يضيئ المؤشر (احمر)، فذلك يدل على تطبيق نظام الفرامل الالكترونية (EPB).	الأحمر	مؤشر حالة نظام الفرامل الالكترونية (EPB)		11
- عندما يومض المؤشر (احمر)، فذلك يدل على تطبيق نظام الفرامل الالكترونية (EPB) بشكل جزئي أو فشله.	الأحمر			
تشير اضاءة المؤشر الأخضر إلى تفعيل الوقوف التلقائي.	الأخضر			
تشير اضاءة المؤشر الأصفر إلى أن يكون نظام مكابح الوقوف الإلكتروني معيبا.	الأصفر	مؤشر اختلال ظام الفرامل الالكترونية (EPB)		12
يشير فلاش المؤشر الأصفر إلى أن يكون نظام مكابح الوقوف الإلكتروني في وضع الخدمة.	الأصفر			
تشير اضاءة المؤشر الأحمر إلى أن يكون مستوى سائل الفرامل منخفضا للغاية أو أن يكون نظام التوزيع الإلكتروني لقوة المكابح (EBD) معيبا.	الأحمر	لمبة الإشارة للفرملة اليدوية ونظام الفرملة		13

الوظائف	اللون	الاسم	الأيقونة	الرقم
تشير اضاءة المؤشر الأصفر إلى وجود خطأ في نظام الثبات الإلكتروني (ESP). يشير فلاش المؤشر أصفر إلى أن نظام الثبات الإلكتروني (ESP) يعمل.	الأصفر	المؤشر الضوئي لمساعدة استقرار السيارة (ESP)		14
تشير اضاءة المؤشر الأصفر إلى إيقاف تشغيل نظام الثبات الإلكتروني (ESP).	الأصفر	لمبة الاشارة ESP OFF		15
تشير اضاءة المؤشر الأصفر إلى وجود خطأ في نظام منع انغلاق المكابح (ABS).	الأصفر	لمبة الاشارة ABS		16
تشير اضاءة المؤشر الأصفر إلى وجود خطأ في نظام صندوق نقل الحركة. يشير فلاش المؤشر الأصفر إلى أن تكون درجة حرارة زيت ناقل الحركة الأوتوماتيكية مرتفعة.	الأصفر	لمبة الاشارة لاختلال معدل السرعات		17
تشير اضاءة المؤشر الأصفر إلى أن يكون نظام مراقبة ضغط الهواء في الإطارات (TPMS) معيباً.	الأصفر	لمبة الاشارة TPMS		18
تشير اضاءة المؤشر الأصفر إلى وجود خطأ في نظام التوجيه المعزز (EPS).	الأصفر	لمبة الاشارة EPS		19
- عندما يومض المؤشر باللون الأبيض فإن ذلك يشير إلى ان مثبت السرعة في وضع الإعداد، - يومض باللون الأخضر فإن ذلك يشير إلى انه تم تفعيله.	الأبيض الأخضر	لمبة الإشارة للكروز		20
تشير اضاءة مؤشر التحذير باللون الأحمر إلى عدم ارتداء حزام أمان المقعد الأمامي بشكل جيد أو وجود خلل في النظام.	الأحمر	لمبة تحذيرية لربط حزام الأمان للراكب الامامي		21
- عندما يومض المؤشر باللون الأحمر، فذلك يدل على عدم ارتداء حزام الامان الخاص بالسائق أو يدل على وجود خطأ في نظام حزام الامان.	الأحمر	اللمبة التحذيرية لربط حزام امان السائق		22
عندما تكون ظروف التشغيل/الايقاف غير مواتية مؤقتاً، سوف يومض المؤشر باللون الابيض. إذا اصبح ضوء المؤشر اصفر، فهذا يدل على وجود عطل في نظام التشغيل والايقاف.	الأبيض الأصفر	لمبة الاشارة لاختلال نظام التشغيل والاطفاء*		23
تشير اضاءة المؤشر الأخضر إلى تنشيط نظام التشغيل-الايقاف.	الأخضر	لمبة الإشارة لتشغيل نظام التشغيل والاطفاء*		24

4. نظام التشغيل والمعدات

الوظائف	اللون	الاسم	الأيقونة	الرقم
تشير اضاءة المؤشر الأزرق إلى أن تكون المصابيح المرتفعة في وضع التشغيل.	الأزرق	لمبة الاشارة للنور البعيد المدى		25
تشير اضاءة المؤشر الأخضر الي أن يكون مصباح الموقع ومصباح لوحة العدادات ومصباح لوحة الترخيص ومصابيح الجوء في وضع التشغيل.	الأخضر	لمبة الاشارة لمصباح الموقع		26
تشير اضاءة المؤشر الأصفر إلى أن يكون مصباح الضباب الخلفي في وضع التشغيل.	الأصفر	لمبة الاشارة لمصباح الضباب الخلفي		27
تشير اضاءة المؤشر الأخضر أن يكون مصباح الضباب الأمامي في وضع التشغيل.	الأخضر	لمبة الاشارة لمصباح الضباب الامامي		28
تشير اضاءة المؤشر الأبيض إلى أن تم ربط حزام الأمان المقابل للمقعد الخلفي.	الأبيض	مؤشر حزام الأمان للمقعد الخلفي *		29
تشير اضاءة المؤشر الأحمر إلى أن لم يربط حزام الأمان المقابل للمقعد الخلفي أو أن يوجد خطأ في نظام حزام الأمان.	الأحمر			
تشير اضاءة المؤشر الأصفر إلى أن تم تفعيل نظام المساعدة على هبوط التلال.	الأصفر	مؤشر نظام المساعدة على هبوط التلال (DAC)		30

ملاحظة: عند إضاءة مصباح المؤشر ومصباح التحذير في لوحة العدادات بعد بدء تشغيل السيارة أو أثناء القيادة، فهذا يشير إلى ان النظام أو الوظيفة ذات الصلة قد تعمل أو حدوث عطل. يجب عليك قراءة وفهم معنى كل مؤشر وضوء تحذير بالتفصيل. وإذا كان هناك أي خطأ، يرجى الذهاب إلى أو الاتصال بالموزع المعتمد الخاص بسيارة تشوانشي للفحص والإصلاح.

## 4.2. تشغيل المحرك وإيقاف تشغيلها

## 4.2.1 مفتاح التحكم عن بعد الذكي

موديلات السيارة المجهزة بمفتاح بدء تشغيل بلمسة واحدة \* تجهز بمفتاح التحكم عن بعد الذكي (مع المفتاح الميكانيكي للطوارئ) <= انظر الصفحة 59) وباركود المفتاح؛ وموديلات السيارة المجهزة بمفتاح الإشعال التقليدي \* تجهز بمفتاح التحكم عن بعد العام (مع المفتاح الميكانيكي <= انظر الصفحة 59) وباركود المفتاح. إذا كنت بحاجة إلى إعادة تخصيص المفتاح أو فقدان باركود المفتاح، يرجى الاتصال بالموزع المعتمد الخاص بسيارة تشوانشي.

قوة إشارة مفتاح التحكم عن بعد منخفضة

في الحالات التالية، عند تشغيل زر مفتاح التحكم عن بعد، قد يتم حظره أو التشغيل غير المستقر.

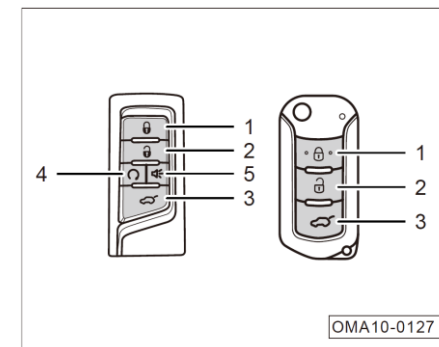
- تقوم الأجهزة القريبة بنقل موجات الراديو بإشارات قوية.

- قم بإحضار مفتاح التحكم عن بعد مع جهاز اتصالات أو كمبيوتر محمول أو هاتف محمول أو مرسل إشارة لاسلكي.

- يلمس الكائن المعدني أو يغطي مفتاح التحكم عن بعد.

تنبيهات
<p>يحتوي مفتاح التحكم عن بعد على الدائرة الإلكترونية التي تعمل على تنشيط نظام منع الحركة. وفي حالة تلف الدائرة، قد لا يبدأ تشغيل المحرك، لذلك</p> <ul style="list-style-type: none"> <li>• ينبغي تجنب وضع مفتاح التحكم عن بعد في ضوء الشمس المباشر أو درجة الحرارة المرتفعة أو الرطوبة المرتفعة.</li> <li>• ينبغي تجنب إسقاط مفتاح التحكم عن بعد من الأماكن المرتفعة أو ضغط الأشياء الثقيلة عليها.</li> <li>• ينبغي تجنب لمس مفتاح التحكم عن بعد بالسوائل. وفي حالة ترطيبه، امسحه على الفور.</li> </ul>

عمليات الأزرار



1. زر القفل

2. زر إلغاء القفل

3. زر إلغاء قفل الباب الخلفي

4. زر بدء تشغيل/ إيقاف تشغيل المحرك \*

5. زر إنذار ضد السرقة \*

ملاحظات
<ul style="list-style-type: none"><li>• المسافة القياسية للتحكم عن بعد هي حوالي 15 مترا وأطول المسافة هي حوالي 50 مترا.</li><li>• لا يعمل زر المفتاح عن بعد عندما يكون مفتاح الإشعال في وضع "ACC" أو "ON"</li><li>• إذا وجد أن تكون وظيفة إلغاء القفل أو القفل لمفتاح التحكم عن بعد غير صالحة، فحاول الضغط على الزر الموجود على مفتاح التحكم عن بعد 3 مرات في وقت قصير لاستعادة وظيفته.</li></ul>

## 1. تشغيل الزر

- اضغط على الزر مرة واحدة في المدى الفعال، سيتم قفل جميع الأبواب؛ واضغط على الزر لمدة 2 ثانية، يقوم بإغلاق النافذة \* تلقائيا. واضغط على الزر لمدة 3 ثوان، يقوم بإغلاق فتحة السقف تلقائيا. قم بتحرير هذا الزر أثناء إغلاق النافذة أو فتحة السقف تلقائيا، وستتوقف عملية الإغلاق.

- اضغط باستمرار على الزر مرتين خلال 0.5 ثانية، يمكن تحقيق وظيفة البحث عن السيارة، ويومض مصباح إشارة التوجيه 3 مرات بسرعة.

ملاحظات
<ul style="list-style-type: none"><li>• اضغط على الزر لمدة 2 ثانية، يقوم بإغلاق النافذة علي جانب السائق تلقائيا لبعض موديلات السيارات، ويقوم بإغلاق أربع نوافذ تلقائيا تلقائيا لبعض موديلات السيارات، ويرجي أن يسود التكوين الفعلي للسيارة.</li><li>• يمكن اعداد الفتح أو الإغلاق من خلال نظام الصوت " إعداد السيارة ← جسم السيارة الذكي ← التحكم علي النوافذ وفتحة السقف عن بعد".</li><li>• عند قفل الباب، تومض مصباح إشارة التوجيه مرة واحدة؛ ويصدر صوت البوق مرة واحدة، ويمكن اعداد تشغيل وإيقاف تشغيل صوت البوق من خلال نظام الصوت "الاعداد ← الصوت ← تذكير صوت إلغاء القفل والقفل".</li></ul>

## 2. تشغيل الزر

- اضغط على الزر مرة واحدة في المدى الفعال، سيتم الغاء قفل جميع الأبواب؛ واضغط على الزر لمدة 2 ثانية، يقوم بفتح النافذة \* تلقائياً. واضغط على الزر لمدة 3 ثوان، يقوم بفتح فتحة السقف تلقائياً. قم بتحرير هذا الزر أثناء فتح النافذة أو فتحة السقف تلقائياً، وستتوقف عملية الفتح

## i ملاحظات

- اضغط على الزر لمدة 2 ثانية، يقوم بفتح النافذة علي جانب السائق تلقائياً لبعض موديلات السيارات، ويقوم بفتح أربع نوافذ تلقائياً تلقائياً لبعض موديلات السيارات، ويرجي أن يسود التكوين الفعلي للسيارة.
- عند الغاء قفل الباب، تومض مصباح إشارة التوجيه مرتين؛ ويصدر صوت البوق مرتين، ويمكن اعداد تشغيل وإيقاف تشغيل صوت البوق من خلال نظام الصوت "الاعداد ← الصوت ← تذكير صوت الغاء القفل والقفل".

## i ملاحظات

- يمكن اعداد الفتح أو الاغلاق عن بعد من خلال نظام الصوت " إعداد السيارة ← جسم السيارة الذكي ← التحكم علي النوافذ وفتحة السقف عن بعد".
- يمكن اعداد ضغط زر من خلال نظام الصوت " إعداد السيارة ← جسم السيارة الذكي ← التحكم علي الغاء القفل عن بعد" لالغاء قفل جميع الأبواب أو الباب الأمامي الأيسر فقط.

## 👁 تنبيهات

بعد الغاء قفل الباب بالضغط على الزر، إذا لم يتم فتح الباب في غضون 30 ثانية، سيقوم النظام بإعادة قفل الباب.

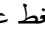
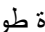
## 3. تشغيل الزر

- في النطاق الصالح، اضغط بالاستمرار على الزر لمدة ثانيتين لفتح باب الغطاء الخلفي.
- للموديلات المجهزة بالباب الخلفي الذي يعمل كهربائياً، اضغط عليه لفترة طويلة لفتح أو اغلاق الباب الخلفي كهربائياً. وعند عمل الباب الخلفي الذي يعمل كهربائياً، اضغط عليه لفترة قصيرة للوقفة.


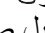
## 4. تشغيل الزر \*

- في النطاق الصالح، اضغط على الزر لمرة واحدة، واضغط على الزر لفترة طويلة في 2 ثانية، حتى يومض مصباح إشارة التوجيه، في هذا الوقت يمكن التحكم علي بدء تشغيل المحرك عن بعد.

- في حالة التحكم علي بدء تشغيل المحرك عن بعد، اضغط بالاستمرار على الزر لمدة 3 ثوان لإيقاف تشغيل المحرك عن بعد.

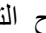
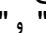
ملاحظات
<ul style="list-style-type: none"> <li>• قبل التحكم علي إيقاف تشغيل المحرك عن بعد، يرجى التأكيد من أن تكون السيارة في حالة مؤمنة، وإذا لم تتمكن من تأكيد ما إذا كانت السيارة في حالة مؤمنة، اضغط على الزر  مرة واحدة، ثم اضغط على الزر  لفترة طويلة قبل أن يتمكن من إيقاف تشغيل المحرك.</li> <li>• عند بدء تشغيل المحرك عن بعد، يرجى الحفاظ على داخل النطاق الفعال، الا قد يؤدي فشل بدء التشغيل بسبب تشغيل الغاء القفل.</li> <li>• الحد الأقصى من وقت الحفاظ علي بدء التشغيل الافتراضي هو 5 دقائق، وإذا كنت بحاجة إلى تغيير الوقت، انتقل إلى الموزع المعتمد الخاص بسيارة تشوانشي للتغيير</li> </ul>

#### 5. تشغيل زر \*

- اضغط بالاستمرار على الزر لمدة 3 ثوانٍ لانتاج صوت إنذار ضد السرقة، البوق ينتج الصوت ويومض مصباح اشارة التوجيه لمدة 30 ثانية؛ اضغط على الزر  لفترة قصيرة أو اضغط على زر  لإيقاف تشغيل صوت إنذار ضد السرقة.

#### يمكن التبديل بين "البوق والاضاءة معا" و"الاضاءة فقط".

يشير إنذار "الضوء" إلى أن السيارة تقوم بتنبيه المالك من خلال الفلاش فقط عند حدوث الإنذار؛ يشير إنذار "الجرس والضوء" إلى أن السيارة تقوم بتنبيه المالك من خلال الفلاش والجرس عند حدوث الإنذار.

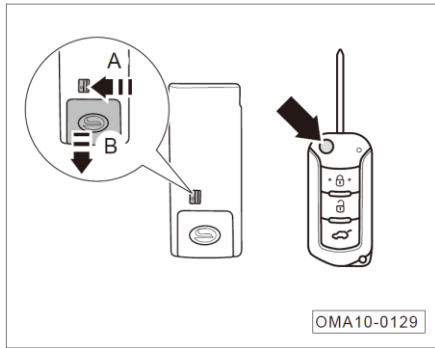
عندما مفتاح الإشعال في وضع "OFF" واضغط على الزر  والزر  لي مفتاح التحكم عن بعد لمدة 2 ثانية للتبديل بين "الاضاءة فقط" و"الاضاءة والبوق معا". وبعد التبديل، يومض مصباح اشارة التوجيه 3 مرات (للإنذار الإلكتروني ضد السرقة فقط)

#### استبدال البطارية

عند الضغط على الزر في مفتاح التحكم عن بعد كل مرة، يومض المؤشر علي مفتاح التحكم عن بعد مرة واحدة. وإذا كان المؤشر لا يومض، أو لا يمكن قفل الباب أو الغاء قفل الباب الا بعد الضغط عدة مرات، قد لأن كانت البطارية استنفدت أو ستستنفد تقريبا. وعند الحاجة الي استبدال البطارية، نوصي بالذهاب إلى الموزع المعتمد الخاص بسيارة تشوانشي للاستبدال.

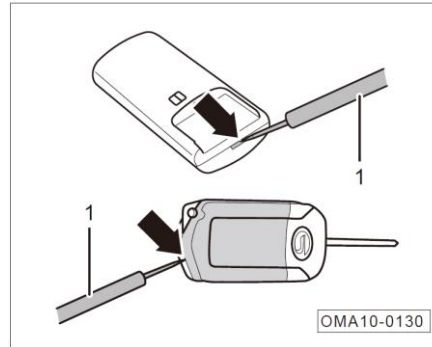
تنبيهات
<ul style="list-style-type: none"> <li>• يجب استخدام بطارية من نفس الفولطية والابعاد عند استبدال البطارية الفارغة.</li> <li>• قد يؤدي استخدام بطارية غير صحيحة إلى تلف مفتاح التحكم عن بعد.</li> <li>• عند التخلص دائماً من البطاريات التي نفذت طاقتها، ينبغي الالتزام بالقوانين واللوائح البيئية ذات الصلة.</li> </ul>

## خطوات استبدال البطارية

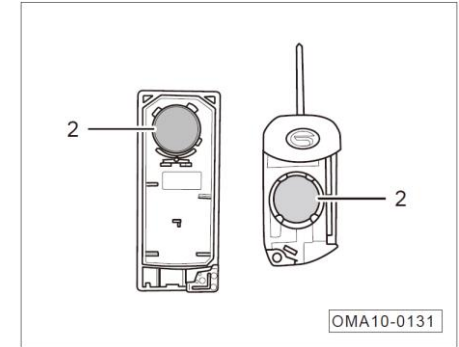


- مفتاح الموديلات المجهزة بمفتاح بدء التشغيل بلمسة واحدة\*: - ادر المفتاح باتجاه السهم A ثم قم بإزالة المفتاح الميكانيكي باتجاه السهم B.

- مفتاح الموديلات المجهزة بمفتاح الإشعال التقليدي\*: اضغط على الزر - السهم - لإخراج المفتاح الميكانيكي.



-استخدم مفكًا مصغراً علي شكل ① لفتح غلاف مفتاح التحكم عن بعد في موضع -السهم.

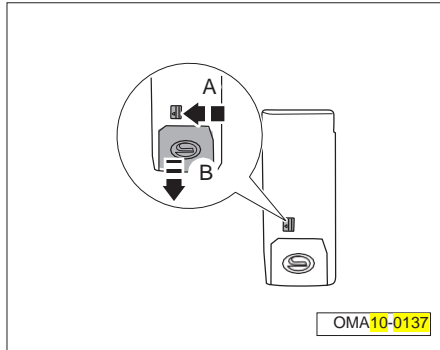


- قم بإزالة بطارية مفتاح جهاز التحكم عن بعد ②.  
قم بإعادة تركيب المفتاح الذكي حسب الترتيب العكسي.



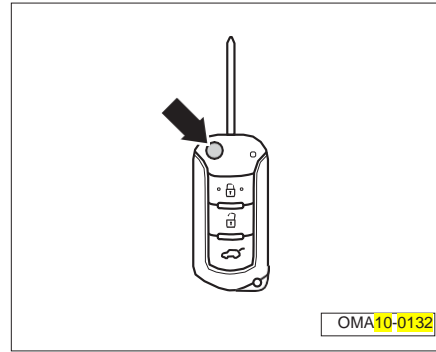
## 4.2.2 المفتاح الميكانيكي

### المفتاح الميكانيكي للطوارئ \*



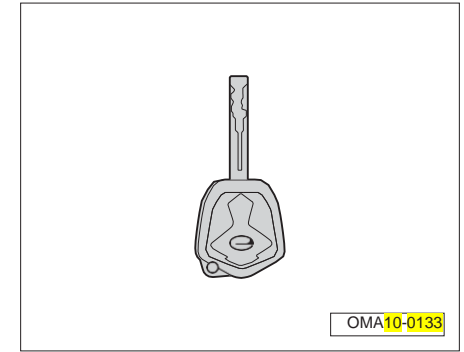
- قم بدوران المفتاح باتجاه السهم A، وكما اسحب المفتاح الميكانيكي للطوارئ باتجاه السهم B، يمكن قفل جميع الأبواب أو إلغاء قفل باب السائق، ولا يمكن بدء تشغيل المحرك.

### المفتاح الميكانيكي \*



- اضغط على الزر باتجاه السهم، وسوف ينبثق المفتاح الميكانيكي تلقائياً، ويمكن قفل جميع الأبواب أو إلغاء قفل باب السائق، وكما يمكن بدء تشغيل المحرك.

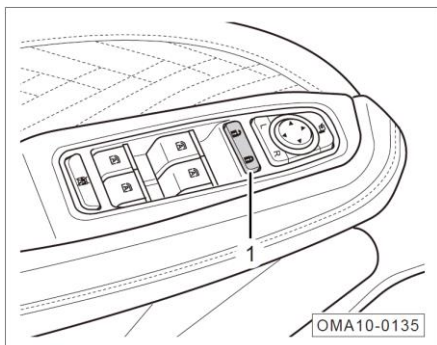
### المفتاح الميكانيكي الاحتياطي \*



- يقوم المفتاح الميكانيكي الاحتياطي قفل جميع الأبواب أو إلغاء قفل باب السائق، وكما يمكن بدء تشغيل المحرك.

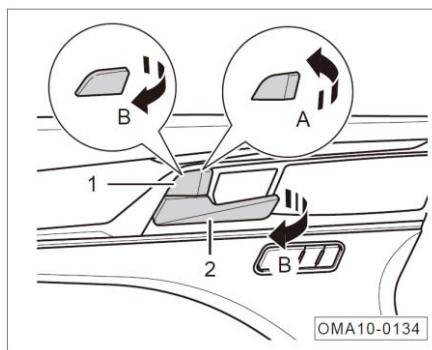
## 4.2.3 نظام قفل الباب

## مفتاح القفل المركزي



- زر قفل الباب المركزي ① يمكن قفل وإلغاء قفل الباب داخل السيارة:
- قفل الباب: اضغط على نهاية زر قفل الباب المركزي ① لقفل جميع الأبواب.
- إلغاء قفل الباب: اضغط على نهاية زر قفل الباب المركزي ② لإلغاء قفل جميع الأبواب.

## مقبض قفل باب السيارة الداخلي



- يحتوي كل باب على قفل الباب ① والمقبض داخل السيارة ②.
- عندما يتم دفع مزلاج الباب ① إلى الداخل على طول اتجاه السهم A-، يتم قفل الباب المقابل.
- عند سحب مزلاج الباب ① على طول اتجاه السهم B-، يمكن فتح الباب المقابل؛ وثم سحب المقبض داخل السيارة ② على طول اتجاه السهم B- لفتح الباب المقابل.

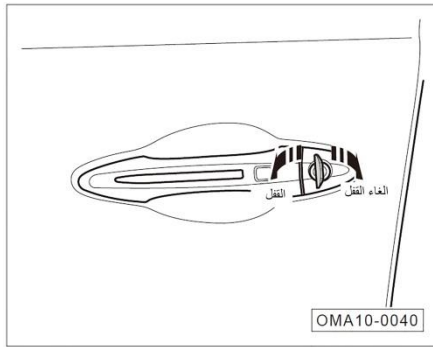
## ملاحظات i

- يمكن لمزلاج الباب قفل أو إلغاء قفل الباب المناظر فقط.
- إذا كان مزلاج الباب الخلفي في حالة إلغاء القفل، عندما لا يمكن المقبض داخل السيارة فتح الباب الخلفي، قد لأن تم تفعيل قفل السلامة للأطفال => انظر الصفحة 61، وفي هذا الوقت ينبغي فتح الباب الخلفي من خارج السيارة؛ لا تستخدم القوة المفرطة لسحب المقبض داخل السيارة لتجنب الضرر.

## تنبيهات

- عند قفل مزلاج الباب، لا تستخدم القوة المفرطة لسحب المقبض داخل السيارة

فتحة القفل في باب السيارة

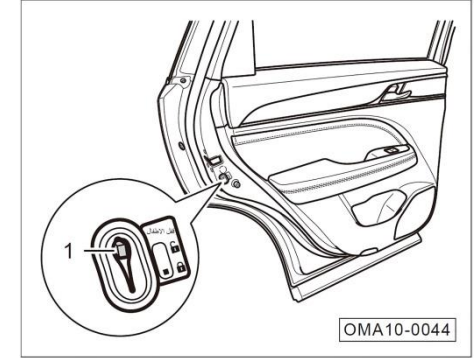


- اخرج المفتاح الميكانيكي \* . => انظر الصفحة 59
- قم بإيصال مفتاح الطوارئ الميكانيكي بفتحة القفل في باب السائق.
- قم بتدوير المفتاح في عكس عقارب الساعة لقفل كل الأبواب.
- قم بتدوير المفتاح في اتجاه عقارب الساعة لإلغاء قفل باب السائق فقط.

تحذيرات
<p>لحماية وحدة قفل الباب، قم بفتحه أو قفله باستمرار 6مرات ضمن فترة قصيرة من الزمن، وحدة التحكم بجسم السيارة سوف تعمل على تفعيل وضع حماية وحدة قفل الباب (في هذا الوقت، قم بإلغاء تأمين الباب 1مرة اخرى). ثم واصل التشغيل والعمليات بعد 5ثواني.</p>

قفل سلامة الطفل

استخدام قفل السلامة للأطفال يكن منع فتح غير مقصود للباب الخلفي من قبل الأطفال التقليل من خطر حوادث السيارة.



- التشغيل: قم بتحويل مفتاح قفل السلامة للأطفال ① من موقف ② الي موقف ③ لتشغيل مفتاح قفل السلامة للأطفال.
- إيقاف التشغيل: قم بتحويل مفتاح قفل السلامة للأطفال ① من موقف ③ الي موقف ② لإيقاف تشغيل مفتاح قفل السلامة للأطفال.

## وظيفة الغاء القفل تلقائياً عند التصادم

عند حدوث اصطدام السيارة، عندما يكون مفتاح الإشعال في وضع "ON" وتفي الشروط، يمكن الغاء قفل أربعة الأبواب. وبعد الغاء القفل لأول مرة 3 ثوان، ثم يقوم بالغاء قفل أربعة الأبواب معاً.

## وظيفة الغاء القفل التلقائي

بعد وقوف السيارة، عندما يكون الباب في حالة مغلقة ويقوم بتحويل مفتاح الإشعال الي وضع "OFF"، أربعة الأبواب يقوم بالغاء قفلها تلقائياً.

## ملاحظات

عندما يكون قفل السلامة للأطفال في وضع التشغيل، لا يمكن فتح الباب الخلفي بواسطة المقبض داخل السيارة، وفي هذا الوقت ينبغي فتح الباب الخلفي من خارج السيارة؛ ولا تستخدم القوة المفرطة لسحب المقبض داخل السيارة لتجنب الضرر.

## ملاحظات

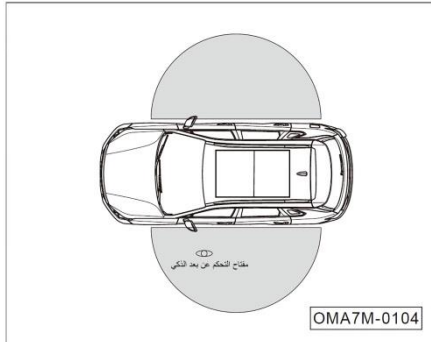
• يمكن اعداد التشغيل أو ايقاف التشغيل من خلال نظام الصوت " إعداد السيارة ← جسم السيارة الذكي ← الغاء القفل التلقائي".

## تحذيرات

لا تترك طفل وحده أو أشخاص ذوي الإعاقة داخل السيارة، لأن بمجرد أن تكون الأبواب مغلقة، عند حدوث الطوارئ، لا يمكن للأطفال أو الأشخاص ذوي الإعاقة بأنفسهم مغادرة السيارة لحماية سلامتهم. وعند حدوث حادث، الأبواب المقفولة ستزيد بالتأكيد صعوبة انقاذ الأشخاص داخل السيارة.

### الغاء القفل/ القفل النشط الذكي \*

#### ازالة القفل اوتوماتيكيا

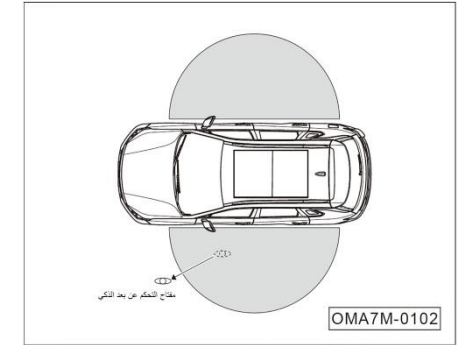


- عندما يتم تشغيل وظيفة الغاء القفل النشط الذكي، يمكن للمستخدم يحمل مفتاح التحكم عن بعد الذكي في حدود 1 متر بعيدا عن السيارة، يمكن الغاء قفل السيارة تلقائيا.

**ملاحظات**

- يمكن اعداد التشغيل أو ايقاف التشغيل من خلال نظام الصوت " اعداد السيارة ← جسم السيارة الذكي ← الغاء القفل النشط الذكي".
- بعد إلغاء القفل النشط الذكي بنجاح، يومض مصباح إشارة التوجيه مرتين وينتج صوت البوق مرتين.
- عند وقوف السيارة لأكثر من 7 أيام، من الحد من استهلاك الطاقة للسيارة، سيقوم بإيقاف تشغيل وظيفة الغاء القفل النشط الذكي. وفي هذا الوقت، ينبغي الغاء القفل بمفتاح التحكم عن بعد الذكي أو استقراء مقبض الباب. وسوف يتم استعادة وظيفة الغاء القفل النشط الذكي بعد بدء تشغيل السيارة.

### الاقفال الذكي



- عندما يتم تشغيل وظيفة القفل النشط الذكي ويكون مفتاح بدء التشغيل بلمسة واحدة في وضع "OFF"، بعد إغلاق جميع الأبواب، يترك المستخدم السيارة مع حمل مفتاح التحكم عن بعد الذكي، ويبقى في حدود 2 متر بعيدا عن السيارة لأكثر من دقيقتين أو يترك السيارة بمسافة أكثر من مترين، يتم قفل الأبواب تلقائيا.

- إذا بقيت في حدود 2 متر بعيدا عن السيارة لأكثر من دقيقتين، سيقوم النظام بإيقاف تشغيل وظيفة القفل النشط الذكي بشكل مؤقت ووظيفة فتح الباب الخلفي ذكيا لأغراض توفير الطاقة؛ وبعد البقاء لمدة أكثر من 4 دقائق، سيقوم النظام بإيقاف تشغيل وظائف إلغاء القفل النشط الذكي

وظيفة مصباح الترحيب الذكي معًا مؤقتًا. يحتاج المستخدم إلى فتح أي من الأبواب مرة أخرى، ولا يمكن تنشيط وظيفة القفل النشط الذكي مرة أخرى الا بعد إغلاقها.

i   ملاحظات
<ul style="list-style-type: none"> <li>• يمكن اعداد التشغيل أو إيقاف التشغيل من خلال نظام الصوت " إعداد السيارة ← جسم السيارة الذكي ← القفل النشط الذكي".</li> <li>• بعد القفل النشط الذكي بنجاح، يومض مصباح إشارة التوجيه مرة واحدة وينتج صوت البوق مرة واحدة.</li> <li>• إذا تم إبقاؤه في حدود 2 متر بعيدا عن السيارة، سيستمر مؤشر مفتاح التحكم عن بُعد الذكي في الفلاش حتى يتم قفل الباب.</li> <li>• إذا لم يتم إغلاق الباب الخلفي، بعد القفل النشط الذكي بنجاح، ينتج تنبيه صوتي وضوئي.</li> <li>• إذا لم يتم إغلاق أي باب، لوحة العدادات تذكر أن لم يتم إغلاق الباب المقابل.</li> </ul>

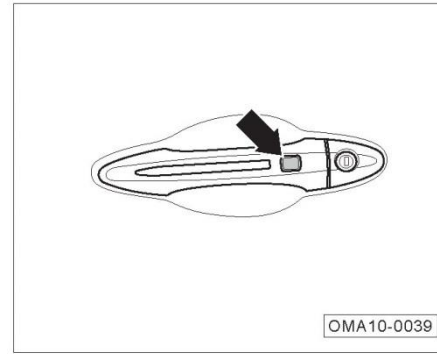
i   ملاحظات
<ul style="list-style-type: none"> <li>• مع تنشيط خاصية القفل الذكي النشط إذا وصلت للسيارة مجددا خلال 3 ثواني، سيعتقد النظام أنك تتحقق من إحكام قفل الأبواب. في هذه الحالة، لن يقوم النظام بتنشيط خاصية إلغاء القفل الذكي النشط. بإمكانك سحب مقبض الباب الخلف للتحقق من ان الأبواب مقفلة بإحكام.</li> <li>• عندما تكون مفتاح الإشعال في وضع "OFF" ويفتح الباب الخلفي ويكون مفتاح التحكم عن بعد الذكي داخل السيارة، اذا كان لم يتم إغلاق الباب الخلفي في غضون 10 دقيقة، السيارة تقوم بتنفيذ عملية القفل تلقائيا، وينتج صافرة لتذكير أن لم يقوم باغلاق الباب الخلفي. وفي هذا الوقت، إذا تم إغلاق الباب الخلفي، السيارة تقوم بتنفيذ عملية إلغاء القفل لتجنب قفل مفتاح التحكم عن بعد الذكي داخل السيارة.</li> </ul>

وينبغي ملاحظة أن وظيفة القفل النشط الذكي لا تعمل عند حدوث أي مما يلي:

- يكون مفتاح بدء التشغيل بلمسة واحدة في وضع "ACC" أو وضع "ON".
- يوجد مفتاح التحكم عن بعد الذكي داخل السيارة.
- لم يتم اكتشاف أي مفتاح تحكم عن بعد ذكي ضمن في حدود 2 متر بعيدا عن السيارة.
- لم يغلق أي باب (وليس بما في ذلك باب خلفي أو الغطاء الأمامي).
- رمي المفتاح الذكي عبر نافذة السيارة.
- مفتاح التحكم عن بعد الذكي يكون قريبا جدًا من السيارة.

تنبيهات
<ul style="list-style-type: none"><li>• وظيفة القفل النشط الذكي لا يمكن إغلاق النافذة تلقائياً. وعند مغادرة السيارة، ينبغي التأكد من أن يتم إغلاق جميع النوافذ وفتح السقف.</li><li>• عند استخدام وظيفة القفل النشط الذكي، احرص على عدم ترك الأطفال أو الأشخاص ذوي الإعاقة داخل السيارة.</li></ul>

#### دخول بدون مفتاح \*



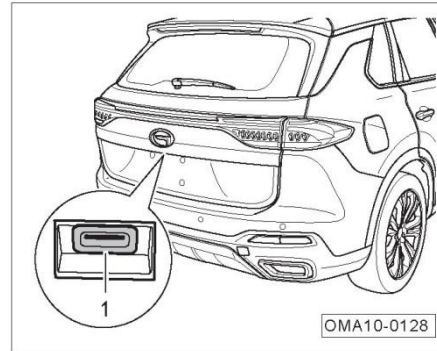
- عندما يكون مفتاح بدء التشغيل بلمسة واحدة في وضع "OFF"، إذا كان المستخدم يحمل مفتاح التحكم عن بعد الذكي لمقاربة الباب، أدخل اليد في داخل مقبض الباب الأمامي (منطقة إلغاء القفل)، وسيتم إلغاء قفل جميع الأبواب بعد الحدث الفعال.

- عندما يكون مفتاح بدء التشغيل بلمسة واحدة في وضع "OFF"، إذا كان المستخدم يحمل مفتاح التحكم عن بعد الذكي، بعد إغلاق جميع الأبواب، اضغط على الأخدود على مقبض الباب الأمامي باليد السهم باتجاه السهم (منطقة القفل)، وسيتم قفل جميع الأبواب بعد الحدث الفعال.

تنبيهات
<ul style="list-style-type: none"><li>• بعد قفل أبواب السيارة باستخدام وظيفة دخول السيارة بدون مفتاح، سوف يستغرق 5 ثوان قبل ان يتم تنشيط وظيفة دخول السيارة بدون مفتاح لفتح الأبواب.</li><li>• إذا كان يلمس اليد منطقة إلغاء القفل ومنطقة القفل معاً، فسيتم إعطاء الأولوية لإلغاء القفل، ونوصى بعدم لمس منطقة إلغاء القفل ومنطقة القفل في نفس الوقت.</li><li>• يجب إزالة الثلوج عن مقبض باب السيارة بأسرع ما يمكن، فهي تؤثر على خاصية الدخول دون مفتاح.</li><li>• إذا كان مقبض الباب الأمامي رطباً بسبب الأمطار أو غسل السيارة وكان المفتاح الذكي في نطاق الفعالية، من الممكن إلغاء قفل باب السيارة.</li></ul>

## تنبيهات

- الإمساك بمقبض الباب الامامي مع ارتداء قفازات قد يؤدي لأبطاء استجابة استشعار الباب أو عدم الاستجابة لإلغاء قفل السيارة.
- إذا كانت تسحب على الفور بعد امساك مقبض الباب، قد لا يفتح الباب، ويرجي امساك المقبض مرة أخرى والتأكد من الغاء قفل الباب، ثم اسحب المقبض.
- وحتى داخل دائرة نصف قطرها بمترا واحدا، إذا كان مفتاح التحكم عن بعد الذكي أعلى أو أقل من مقبض الباب الأمامي للسيارة، قد يؤدي الي أيضا أن لا يمكن للنظام قفل/الغاء قفل الأبواب.
- إذا كان مفتاح التحكم عن بعد الذكي قريبا جدا من الباب والزجاج الزجاجي، قد يؤدي الي أن النظام لايعمل بشكل صحيح. وإذا كانت مسافة العمل لجهاز الارسال لجهاز التحكم عن بعد تتغير، قد تنخفض طاقة البطارية.

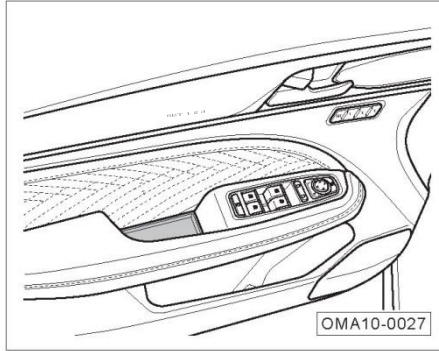


- عندما يكون مفتاح بدء التشغيل بلمسة واحدة في وضع "OFF"، إذا كان المستخدم يحمل مفتاح التحكم عن بعد الذكي لتقترب من الباب الخلفي، اضغط على زر فتح الباب الخلفي ① لالغاء القفل وفتح الباب الخلفي.


- إذا كانت السيارة غير مقفلة وثابتة، فلن تحتاج إلى حمل مفتاح التحكم عن بعد الذكي معك، ويمكن فتح الباب الخلفي عن طريق الضغط المباشر على زر فتح الباب الخلفي ① أو الغاء القفل، وبالإضافة إلى ذلك، يمكن أيضا فتح الباب الخلفي \* تلقائياً. => انظر الصفحة




#### 4.2.4 باب السيارة




- عندما تكون داخل السيارة، امسك مسند الذراع واسحبه داخل السيارة.
- ادفع الباب مباشرة من الخارج.

**تنبيهات**  عند فتح الباب، يجب الانتباه إلى ما إذا كانت هناك مركبات أخرى أو مشاة خارج السيارة لتجنب الحوادث الناجمة عن الاصطدام عند فتح الباب.

**تحذيرات**  قبل القيادة، يجب التأكد من إقفال جميع الأبواب. يمكن ان تنفتح الأبواب المغلقة فجأة أثناء حركة السيارة، مما قد يتسبب في الإصابات أو الحوادث.

- يجب فتح الباب أو غلقه عندما تكون السيارة ثابتة.
- لتجنب قرص الأصابع، يجب ابعاد اليدين عن حافة الباب عندما يتم إغلاق الباب.

**ملاحظات**  إذا كانت قوة إغلاق الباب خفيفة جداً، فقد لا يكون الباب مغلقاً جداً، ويحتاج إلى فتح الباب لإغلاقه مرة أخرى.

- سيظهر تنبيه على شاشة لوحة العدادات إذا كان هناك باب غير مغلق بإحكام؛ عندما تتجاوز سرعة السيارة 5 كم/س، سترسم صوت صفير تنبيه.

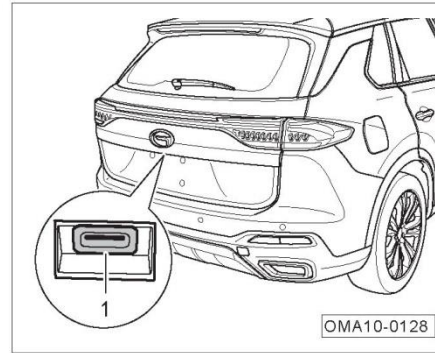
### 4.2.5 الباب الخلفي

#### افتح الباب الخلفي

1. استخدام مفتاح التحكم عن بعد: عندما يكون مفتاح الإشعال في وضع "OFF"، في النطاق الفعال، اضغط على زر لمفتاح التحكم عن بعد لمدة ثانيتين تقريباً لفتح الباب الخلفي.

- عندما يتم إيقاف تشغيل وظيفة الباب الخلفي \* الكهربائية أو أن الباب الخلفي نفسه لا يجهز بوظيفة كهربائية، يجب فتح الباب الخلفي يدوياً.

- عندما يكون الباب الخلفي مزوداً بوظيفة كهربائية ويتم تشغيل الوظيفة الكهربائية، سيتم فتح الباب الخلفي كهربائياً إلى أعلى موضع. أثناء العملية الكهربائية، اضغط على هذا الزر ليتوقف الباب الخلفي.

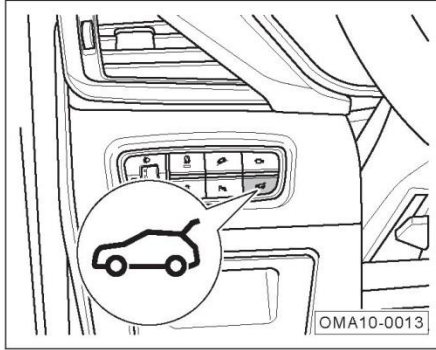


2. استخدام وظيفة الدخول بدون المفتاح\*: احمل مفتاح التحكم عن بعد الذكي معكم، ثم اضغط على زر فتح الباب الخلفي ① لإلغاء قفل الباب الخلفي في حدود حوالي 1 متر بعيداً عن الباب الخلفي.

- عندما يتم إيقاف تشغيل وظيفة الباب الخلفي \* الكهربائية أو أن الباب الخلفي نفسه لا يجهز بوظيفة كهربائية، يجب فتح الباب الخلفي يدوياً.

- عندما يكون الباب الخلفي مزوداً بوظيفة كهربائية ويتم تشغيل الوظيفة الكهربائية، سيتم فتح الباب الخلفي كهربائياً إلى أعلى موضع. أثناء العملية الكهربائية، اضغط على هذا الزر ليتوقف الباب الخلفي.

**تنبيهات**  
إذا كانت السيارة في حالة الغاء القفل وثابتة، فليس من الضروري حمل مفتاح التحكم عن بعد الذكي. اضغط على زر فتح الباب الخلفي ① مباشرة لفتح الباب الخلفي.

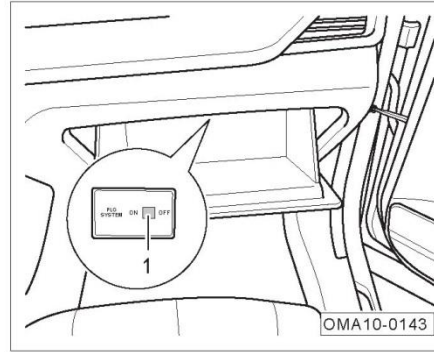


3. زر لوحة أجهزة القياس\*: اضغط بالاستمرار على زر الباب الخلفي علي لوحة العدادات لأكثر من 1.5 ثانية، وسيتم فتح الباب الخلفي كهربائياً إلى أعلى موضع. أثناء العملية الكهربائية، اضغط على هذا الزر ليتوقف الباب الخلفي.

#### ملاحظات

عند فتح الباب الخلفي كهربائياً من حالة ثابتة، يومض مصباح إشارة التوجيه وينتج صوت الجرس. أثناء عملية الفتح الكهربائي، ينتج صوت الجرس.

#### المفتاح الرئيسي للباب الخلفي الكهربائي \*



المفتاح الرئيسي للباب الخلفي الكهربائي يوجد في صندوق القفازات، ويفتح صندوق القفازات:

- أدر المفتاح الرئيسي ① إلى وضع "ON" لتشغيل الوظيفة الكهربائية للباب الخلفي.

- أدر المفتاح الرئيسي ① إلى وضع "OFF" لاييقاف تشغيل الوظيفة الكهربائية للباب الخلفي.

#### شروط الفتح التلقائي

- تعمل وظيفة الفتح الكهربائي عندما تكون سرعة السيارة أقل من 3 كم/ ساعة.

#### شروط الإغلاق التلقائي

- لا تخضع وظيفة الإغلاق الكهربائي لسرعة السيارة.  
- يتم تعطيل وظيفة الإغلاق الكهربائي عندما لا يتم تحرير قفل السحب.

#### ملاحظات

إذا لم يكن من الممكن فتح/ إغلاق باب هاتشباك تلقائياً، تحقق من تعيين المفتاح الرئيسي لباب هاتشباك الكهربائي على وضعية التشغيل. إذا كان المفتاح الرئيسي للباب الخلفي الكهربائي لا يزال لا يعمل بشكل صحيح في وضع "ON"، يرجى الذهاب إلى الموزع المعتمد الخاص بسيارة تشوانشي للفحص والإصلاح.

## 2. رصد العوائق

تظل هذه الخاصية فعلة أثناء فتح أو إغلاق باب هاتشبك تلقائياً.

- أثناء عملية الإغلاق الكهربائي، يتم إغلاق الباب الخلفي عند التشغيل، ويتم فتحه كهربائياً في الموضع قبل الإغلاق الكهربائي.

- عند تحفيز الخاصية أثناء فتح باب هاتشبك تلقائياً، سيتوقف باب هاتشبك عن الفتح، وغلق قليلاً ثم يتوقف عن الحركة.

## i ملاحظات

يصدر صوت الجرس صغيراً 3 مرات عند تشغيل الوظيفة المضادة للقرصة.

## الوظيفة المضادة للقرصة للباب الخلفي الكهربائي \*

1. شريط مقاومة الاعتصار

تظل هذه الخاصية فعالة أثناء إغلاق باب هاتشبك تلقائياً:

- عند التشغيل، يتوقف الباب الخلفي عن الإغلاق ويتم فتحه كهربائياً في الموضع قبل الإغلاق الكهربائي.

## i ملاحظات

عندما تكون الإشارة المضادة للقرص غير طبيعية، وظيفة الإغلاق الكهربائي للباب الخلفي تكون غير صالحة.

## اعداد ارتفاع الباب الخلفي الكهربائي \*

يمكن اعداد ارتفاع الباب الخلفي الكهربائي عند فتحه لأكثر من نصف الارتفاع.

إعداد ارتفاع الفتح

توقف بعد فتح الباب الخلفي إلى وضع الارتفاع الذي ترغب في اعداده، واضغط بالاستمرار على زر إغلاق الباب الخلفي لأكثر من ثانيتين، وبعد السماع الي تذكير الجرس، يقوم بإعداد الارتفاع ناجحاً.

إلغاء تعيين الارتفاع

قم بفتح باب هاتشبك يدويا فوق المستوى المعين، سيلغي ذلك إعداد الارتفاع.

## i ملاحظات

- عندما يكون إعداد الإرتفاع ناجحاً، سيصدر الجرس صافتين مرتين.
- يصدر الجرس صغيراً واحداً عند إلغاء إعداد الارتفاع.

### وظيفة الحماية

الحماية من القرصنة المستمرة

- أثناء عملية الإغلاق مرتين، يتم تشغيل الوظيفة المضادة للقرصنة ثلاث مرات متتالية، ويتم تعطيل الوظيفة الكهربائية، ولا يمكن استعادة الوظيفة الكهربائية بعد الإغلاق الكامل يدويًا.

### الحماية الحرارية

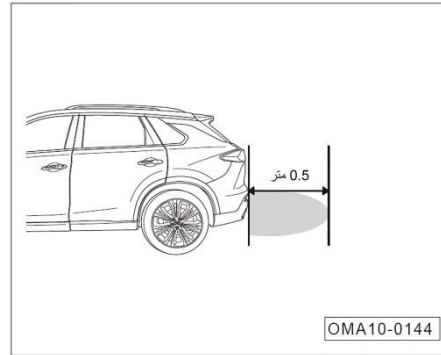
- بعد عمل المحرك باستمرار لفترة من الزمن، عندما تكون درجة حرارة المحرك مرتفعة للغاية، يدخل المحرك الحماية الحرارية والوظيفة الكهربائية تكون غير صالحة، ولا يمكن الاستعادة إلا بعد بعض الوقت.

### حالة الفشل الكهربائي

- في حالة فصل كابل البطارية أثناء عدم إغلاق الباب الخلفي تمامًا، سيتم فقدان موضع الباب الخلفي، وسيتم تعطيل الوظيفة الكهربائية، وستعود الوظيفة الكهربائية إلى الوضع الطبيعي بعد إغلاق الباب الخلفي يدويًا بالكامل.

- لا يستجيب لطلب إشارة الفتح أو الإغلاق الكهربائي للباب الخلفي أثناء عملية الإشعال.

### فتح الباب الخلفي تلقائيًا \*



- عندما يكون زر مفتاح بدء التشغيل بلمسة واحدة في وضع "OFF" ويقوم بإغلاق أربعة الأبواب والباب الخلفي، المستخدم يحمل مفتاح التحكم عن بعد الذكي قريبًا من منطقة الاستشعار للباب الخلفي في حدود 0.5 مترًا، إذا كان يبقى ثابتًا أو حرك الي الخلف بالخطوة، يفتح الباب الخلفي تلقائيًا بعد 3.2 ثانية.

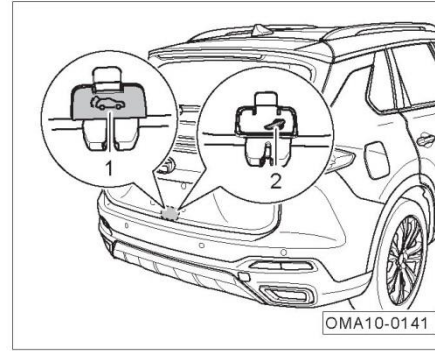
### ملاحظات

- عند فتح الباب الخلفي تلقائيًا، لتذكيركم، يصدر البوق صوت الصفارة، وتومض أضواء الفرامل المرتفعة أربع مرات، وبينما يومض مصباح إشارة التوجيه مرتين.
- عند مغادرة منطقة الاستشعار للباب الخلفي أو الضغط على زر لمفتاح التحكم عن بعد لفترة قصيرة خلال فلاش أضواء الفرامل المرتفعة، يمكن توقف الوظيفة مؤقتًا، ولكن الباب الخلفي لا يفتح. بمجرد توقف الوظيفة من خلال الضغط على زر لمفتاح عن بعد الذكي لفترة قصيرة، ينبغي فتح وإغلاق أي باب أمامي لإعادة تشغيل وظيفة الاستشعار للباب الخلفي.
- يمكن اعداد التشغيل أو إيقاف التشغيل من خلال نظام الصوت " إعداد السيارة ← جسم السيارة الذكي ← تشغيل الاستشعار للباب الخلفي".

## تنبيهات

- عند غسل السيارة، تأكد من مفاتيح التحكم عن بعد الذكي خارج منطقة الاستشعار للباب الخلفي، وإلا إذا وقف رجل غسل السيارة في حدود منطقة الاستشعار للباب الخلفي، قد يؤدي الي فتح الباب الخلفي. نوصي بإيقاف تشغيل هذه الوظيفة عند غسل السيارة.
- عند حمل مفاتيح التحكم عن بعد الذكي لالتقاط شيء بالقرب من الباب الخلفي، يرجى الانتباه إلى أن الباب الخلفي قد يفتح.
- قبل استخدام الاستشعار التلقائي لفتح الباب الخلفي، تأكد من عدم وجود أي شخص أو عقبة في نطاق فتح الباب الخلفي.

## فتح باب هاتشباك في حالة الطوارئ



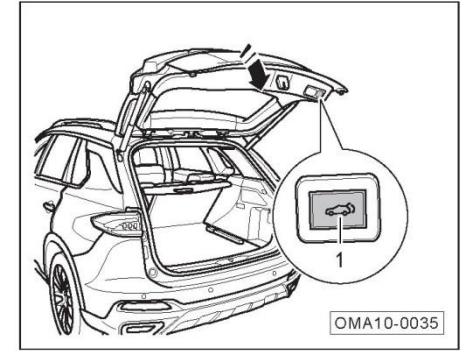
عندما تكون استنفدت طاقة بطارية السيارة أو تعذر فتح الباب الخلفي بشكل طبيعي بسبب خطأ، حاول فتح الباب الخلفي من داخل السيارة:

1. افتح غطاء الباب الخلفي ①.
2. أدخل المفتاح الميكانيكي ② في أخدود آلية الغاء القفل، وثم أدر المفتاح الميكانيكي وافتح الباب الخلفي.

## ملاحظات

إذا كنت غير قادر على فتح الباب الخلفي بشكل عاجل، يرجى الذهاب إلى الموزع المعتمد الخاص بسيارة تشوانشي للفحص والإصلاح.

## إغلاق باب هاتشباك




## أغلق يدويًا

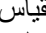
عندما يتم إيقاف تشغيل وظيفة الباب الخلفي \* أو أن الباب الخلفي لا يجهز بتكوين وظيفة كهربائية، يمكن إغلاق الباب الخلفي يدويًا:

- قم بإغلاق الباب الخلفي بالقرب من غطاء المصد الخلفي ومن ثم اضغط عليه بإحكام بكلتا يديك.

إيقاف كهربائي \*

- اضغط على زر إغلاق الباب الخلفي ①، وسيتم تخفيض الباب الخلفي الكهربائي تلقائياً حتى يغلق السحب. أثناء عملية الإغلاق، اضغط على الزر مرة أخرى وسيتوقف الباب الخلفي الكهربائي.

- عندما يكون مفتاح الإشعال في وضع "OFF"، في النطاق الفعال، اضغط بالاستمرار على زر  لمفتاح التحكم عن بعد الذكي لمدة ثانيتين تقريباً، سوف ينخفض الباب الخلفي تلقائياً حتى يتم إغلاق القفل. أثناء عملية الإغلاق، إذا تم الضغط على الزر مرة أخرى، سيتوقف الباب الخلفي الكهربائي.

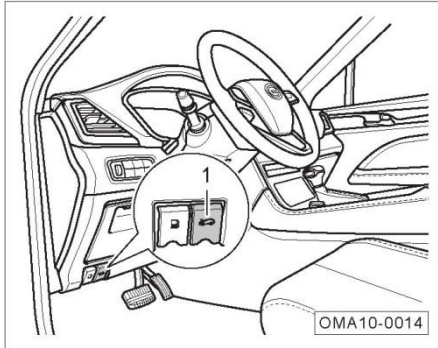
- اضغط بالاستمرار على زر الباب الخلفي لوحة أجهزة القياس  لمدة 1.5 ثانية تقريباً، وينخفض الباب الخلفي الكهربائي تلقائياً حتى يتم إغلاق القفل. أثناء عملية الإغلاق، إذا تم الضغط على الزر مرة أخرى، سيتوقف الباب الخلفي الكهربائي.

ملاحظات
<ul style="list-style-type: none"> <li>• عند إغلاق الباب الخلفي الكهربائي كهربياً من الثابت، يومض مصباح إشارة التوجيه.</li> <li>• عند إيقاف تشغيل الباب الخلفي الكهربائي، يصدر الجرس الصوت.</li> <li>• سيظهر تنبيه على شاشة لوحة العدادات إذا كان هناك باب هاتفك غير مغلق بإحكام؛ عندما تتجاوز سرعة السيارة 5 كم/س، ستسمع صوت صفير تنبيه</li> </ul>

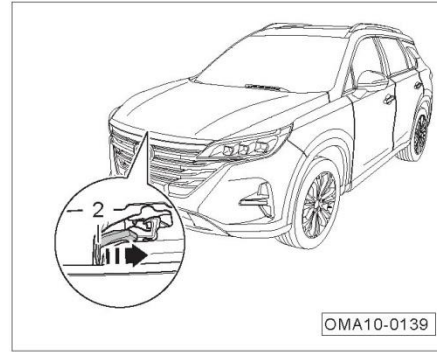
تنبيهات
<ul style="list-style-type: none"> <li>• تحقق دائماً من إغلاق باب هاتفك بإحكام. ما لم فقد تتعرض لإصابة خطيرة أو مميتة في حل وقوع حاد.</li> <li>• قبل إغلاق باب هاتفك، يرجى التحقق من عدم وجود أشخاص أو حيوانات بداخل غطاء هاتفك.</li> <li>• بعد إغلاق الباب الخلفي، يجب عليك التأكد من قفله لمنع فتحها فجأة أثناء عملية القيادة.</li> </ul>

## 4.2.6 غطاء الكابينة الأمامية

- افتح غطاء الكابينة الأمامية.



- اسحب مقبض فتح غطاء الكابينة الأمامية ①، وسوف يقوم بالغاء قفل غطاء الكابينة الأمامية ويرتد قليلاً.



- ادفع آلية القفل ② باتجاه السهم - لإلغاء قفل غطاء الكابينة الأمامية تماماً.

- افتح غطاء الكابينة الأمامية الي الأعلى وسوف يدعم فضيب الدعم غطاء الكابينة الأمامية تلقائياً إلى الموضع المتطرف.

## أغلق غطاء الكابينة الأمامية

- قم بتخفيض الارتفاع إلى المصد واضغط لأسفل على الجزء الأمامي من غطاء الكابينة الأمامية باليدين لإحكام قفله.

## ملاحظات

- تشحيم الأجزاء المتحركة بشكل صحيح لآلية قفل غطاء الكابينة الأمامية، يساعد علي فتح أو إغلاق غطاء الكابينة الأمامية.
- إذا لم يتم غلق غطاء الكابينة الأمامية، فسوف شاشة العرض للوحة العدادات تعرض معلومات التنكير. وعندما تتجاوز السرعة 5 كم/ ساعة، سيصدر صوت الجرس.

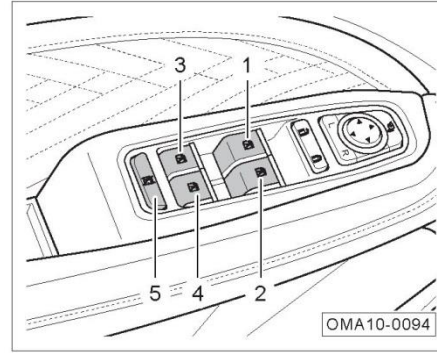


### 4.2.7 النوافذ الكهربائية

يمكن تشغيل النافذة الكهربائية عندما يكون مفتاح الإشعال في وضع "ON"؛ ويمكن تشغيلها في غضون 40 ثانية بعد تبديل مفتاح الإشعال من وضع "ON" إلى وضع "ACC" أو "OFF". وعند فتح الباب في غضون 40 ثانية، لا يمكن تشغيل النافذة الكهربائية باستمرار.

تنبيهات
• أغلق جميع النوافذ عند مغادرة السيارة.
• كن حذرًا عند إغلاق النافذة، وعدم وضع يديك على حافة النافذة، وإلا فستكون هناك مخاطرة بالقرص.

### زر النافذة الكهربائية (جانب السائق)



1. زر النافذة الكهربائية الامامية اليسرى
2. زر النافذة الكهربائية الامامية اليمنى
3. زر النافذة الكهربائية الخلفية اليسرى
4. زر النافذة الكهربائية الخلفية اليمنى
5. زر تأمين نوافذ الركاب

- ارفع زر ① بلطف، تغلق النافذة الكهربائية حتى يتم تحرير المفتاح أو النوافذ الكهربائية تصل إلى أعلى الموقف.

- اسحب الزر ① بقوة، وسوف ترتفع النافذة الكهربائية تلقائيًا إلى أعلى موضع.

- اضغط على زر ① بلطف، تفتح النافذة الكهربائية حتى يتم تحرير الزر أو خفضت إلى أدنى الموقف.

- اضغط على الزر ① بقوة، وسوف تنخفض النافذة الكهربائية تلقائيًا إلى أدنى موضع.

ملاحظات
في عملية الرفع والسقوط التلقائي، إذا كنت تريد في توقف النافذة الكهربائية، يمكنكم الضغط على الزر ①/ سحبها لتوقفها.

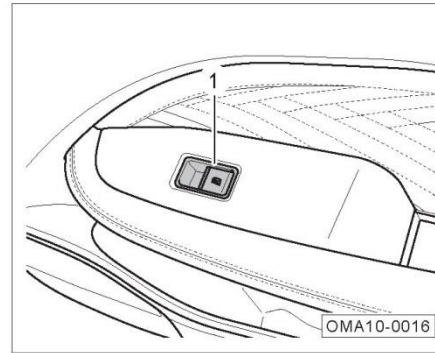
- طرق تشغيل الأزرار ② و③ و④ هي نفس طريق تشغيل الزر ①، ويمكن تشغيل النافذة المقابلة للباب فقط.

## ملاحظات

تجهز بعض الموديلات بوظيفة رفع نوافذ أربعة أبواب بزر واحد (مضاد للقرص)، وبعض الموديلات تجهز بوظيفة رفع النافذة الجانبية للسائق بزر واحد فقط. بالنسبة الي وظيفة مكافحة قرصة، يرجى أن تسود السيارة الفعلية.

- اضغط على زر قفل النافذة للراكب ⑤، ويضيء مؤشر الزر، ولا يمكن لزر النافذة الكهربائية الموجود في الراكب تشغيل النافذة المقابلة بفعالية. لإلغاء القفل، اضغط على الزر مرة أخرى ويطفي مؤشر الزر.

## زر النافذة الكهربائية لجانب الراكب



- ارجع إلى طرق استخدام زر النافذة الكهربائية بجانب السائق لمعرفة طرق استخدام زر النافذة الكهربائية بجانب الراكب ①.

## تهيئة وظيفة مكافحة القرصة

إذا وجدت أن وظيفة الرفع بالزر الواحد للنافذة الكهربائية لا تعمل وتكون وظيفة مكافحة القرص غير صالحة، أو يتم تشغيل وظيفة مكافحة القرصة عدة مرات في وقت قصير، يتم إبطال حالة التهيئة تلقائياً، وينبغي إعادة تهيئة العملية.

1. ارفع زر النافذة الكهربائية الي الأعلى، وترفع النافذة تدريجياً حتى يتم إغلاق النافذة تماماً.
2. بعد اغلاق النافذة تماماً، ارفع زر النافذة الكهربائية باستمرار لمدة 2 إلى 3 ثوان لاستكمال التهيئة.

## تحذيرات



أثناء عملية التهيئة، يتم تعطيل وظيفة مكافحة القرص، لذلك لا تستخلم اي جزء من الجسم أو مواد اخرى لعرقلة حركة النافذة. . عدم القيام بذلك سوف يسبب الإصابات أو يؤثر على عملية التهيئة إذا فشل نظام النافذة الكهربائية، يرجى الذهاب الى الموزع المعتمد الخاص بسيارة تشوانشي للفحص والاصلاح.

### 4.2.8 فتحة السقف الكهربائية

يمكن تشغيل فتحة السقف الكهربائية عندما يكون مفتاح الإشعال في وضع "ON". يمكن تشغيل فتحة السقف الكهربائية بعد تحويل مفتاح الإشعال من "ON" إلى "ACC" أو "OFF" في غضون 40 ثانية، إذا قمت بفتح اي باب خلال هذه 40 ثانية، يقوم بتوقف الوظيفة تلقائياً، ولا يمكن الاستمرار في تشغيل فتحة السقف الكهربائية.

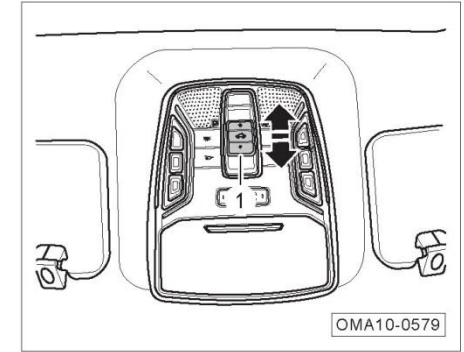
ملاحظات
إذا كان مفتاح الإشعال في وضع "OFF" وكان لم يتم إغلاق فتحة السقف الكهربائية، عند فتح الباب بجانب السائق، لوحة العدادات تعرض نص "لم يتم إغلاق فتحة السقف" ويصدر صوت الصافرة لتذكير السائق أن ينبغي التحقق مما إذا كانت فتحة السقف مغلقة.

تنبيهات
يرجى إغلاق فتحة السقف جيداً، وإلا يوجد خطر دخول الماء الي السيارة عندما تمطر.

### فتحة السقف العادية \*

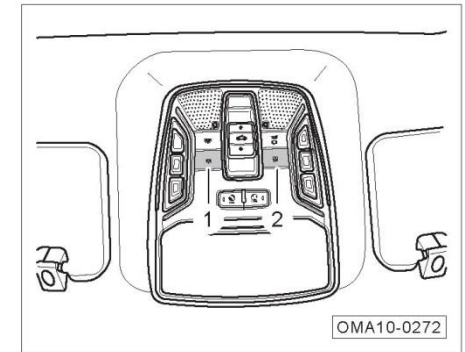
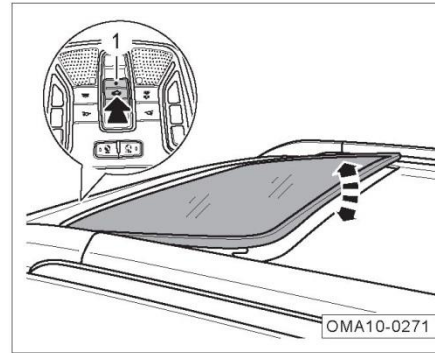
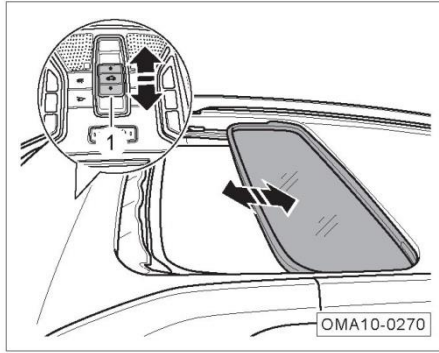


- الفتح التلقائي: عند فتح فتحة السقف أفقياً، يفتح واقي الشمس مع فتحة السقف تلقائياً.
- الفتح اليدوي: ادفع واقي الشمس الي الخلف لفتحه.
- الإغلاق اليدوي: بعد إغلاق فتحة السقف، ادفع واقي الشمس إلى الأمام لإغلاقه.



- إذا أردت فتح فتحة السقف قليلاً، ادفع مفتاح فتحة السقف ① للخلف لفترة قصيرة، وسوف تتوقف فتحة السقف عن الحركة بعد الحركة لمسافة قصيرة.
- إذا أردت إغلاق فتحة السقف قليلاً، ادفع مفتاح فتحة السقف ① للأمام لفترة قصيرة، وسوف تتوقف فتحة السقف عن الحركة بعد الحركة لمسافة قصيرة.

فتحة السقف البانورامية \*



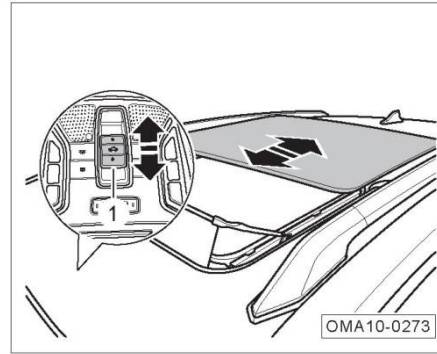
- ادفع مفتاح فتحة السقف ① للخلف لفترة معينة من الوقت وتتحرك فتحة السقف تلقائيًا إلى الحالة المفتوحة بالكامل.
- ادفع مفتاح فتحة السقف ① للأمام لفترة معينة من الوقت وتتحرك فتحة السقف تلقائيًا إلى الحالة المغلقة بالكامل.

- عند إغلاق فتحة السقف بالكامل، افتح واقي الشمس يدويًا واضغط على وضع ① لمفتاح فتحة السقف ① الي الأعلى، وسوف تميل فتحة السقف للخارج. لإغلاقها، ادفع مفتاح فتحة السقف ① للأمام.

- إذا أردت في فتح واقي الشمس الكهربائية قليلاً، فاضغط على المفتاح ① لفترة قصيرة، وستتوقف المظلة الكهربائية عن الحركة بعد الحركة لمسافة قصيرة.
- إذا أردت إغلاق واقي الشمس الكهربائي قليلاً، فاضغط على المفتاح ② لفترة قصيرة، وستتوقف المظلة الكهربائية عن الحركة بعد الحركة لمسافة قصيرة.
- اضغط على المفتاح ① لفترة معينة من الوقت وينتقل مظلة الشمس الكهربائية تلقائيًا إلى الحالة المفتوحة بالكامل.
- اضغط على المفتاح ② لفترة معينة من الوقت وتتحرك مظلة الشمس الكهربائية تلقائيًا إلى الحالة المغلقة بالكامل.

ملاحظات
عند تشغيل فتحة السقف تلقائيًا أو إغلاقها تلقائيًا، إذا دفع على مفتاح فتحة السقف ① مرة أخرى، ستتوقف فتحة السقف عن الحركة وتبقي في الوضع الحالي.

ملاحظات <b>i</b>
<ul style="list-style-type: none"> <li>• عند فتح فتحة السقف، ستفتح مظلة الشمس الكهربائية تلقائياً مع فتح فتحة السقف.</li> <li>• عند إغلاق مظلة الشمس الكهربائية، سوف يتم إغلاق فتحة السقف تلقائياً مع إغلاق مظلة الشمس الكهربائيّة.</li> <li>• أثناء عملية الفتح التلقائي أو الإغلاق التلقائي لمظلة الشمس الكهربائيّة، اضغط على المفتاح ① أو المفتاح ② مرة أخرى وستتوقف مظلة الشمس الكهربائيّة في الوضع الحالي.</li> </ul>



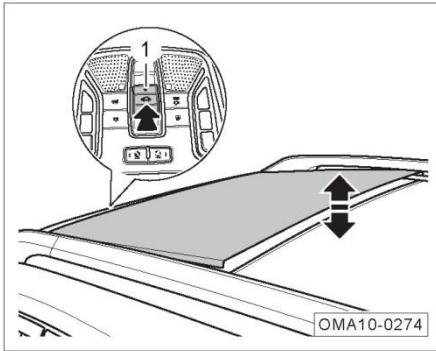
- إذا أردت فتح فتحة السقف قليلاً، ادفع مفتاح فتحة السقف ① للخلف لفترة قصيرة، وسوف تتوقف فتحة السقف عن الحركة بعد الحركة لمسافة قصيرة.

- إذا أردت إغلاق فتحة السقف قليلاً، ادفع مفتاح فتحة السقف ① للأمام لفترة قصيرة، وسوف تتوقف فتحة السقف عن الحركة بعد الحركة لمسافة قصيرة.

- ادفع مفتاح فتحة السقف ① للخلف لفترة معينة من الوقت وتحرك فتحة السقف تلقائياً إلى وضعية الراحة؛ وادفع مفتاح فتحة السقف I مرة أخرى ثم تفتح فتحة السقف إلى وضع الفتح الكامل.

- ادفع مفتاح فتحة السقف ① للأمام لفترة معينة من الوقت وتحرك فتحة السقف تلقائياً إلى الحالة المغلقة بالكامل.

ملاحظات <b>i</b>
<ul style="list-style-type: none"> <li>• عند فتح فتحة السقف تلقائياً أو إغلاقها تلقائياً، ادفع مفتاح فتحة السقف ① مرة أخرى ثم يتوقف فتحة السقف عند الموضع الحالي.</li> <li>• تم ضبط وضع الراحة لتوازن ضجيج الرياح الناتج عن فتحة السقف أثناء عملية القيادة.</li> </ul>



- عندما يكون فتحة السقف مغلقة تمامًا، اضغط على موقع مفتاح فتحة السقف ① لأعلى، وسوف تميل فتحة السقف للخارج. للاغلاق، ادفع مفتاح فتحة السقف ① للأمام.

#### الوظيفة المضادة للقرص المرفقة مع فتحة السقف

تحتوي فتحة السقف على وظيفة مضادة للاتساق عند إغلاقها وإغلاقها من حالة مائلة، حيث تمنع وظيفة التحامل هذه العناصر الكبيرة من الإمساك بها عند إغلاق فتحة السقف:

- عندما تكون فتحة السقف داخل منطقة الانزلاق، إذا تم تشغيل الوظيفة المضادة للقرص، فإن فتحة السقف تتحرك على مسافة معينة على طول اتجاه الفتح وتتوقف عن الحركة.
- عندما تكون فتحة السقف في منطقة الإمالة، إذا تم تشغيل وظيفة مكافحة القرص، فإن فتحة السقف ستتحرك للخارج إلى أقصى وضع للإمالة.

#### تنبيهات

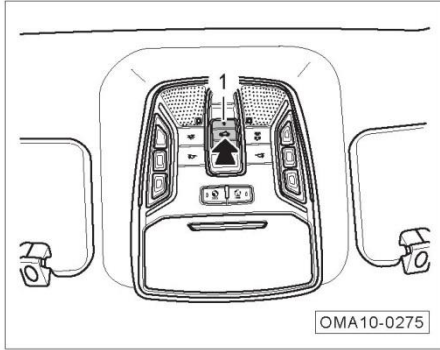
لا تتم بتشغيل فتحة السقف عندما تكون درجة الحرارة أقل من 20 درجة مئوية تحت الصفر، وفي مثل هذه البيئة، قد لا يتم تنشيط وظيفة مكافحة القرص في فتحة السقف، مما يؤدي إلى وقوع حادث، وقد تتسبب درجة الحرارة المنخفضة أيضًا في حدوث بعض التلف للمحرك.

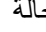
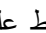
#### تحذيرات

- لا تمنع وظيفة مكافحة القرص لفتحة السقف قرص أشياء رقيقة أو صغيرة.
- كن حذرًا عند إغلاق فتحة السقف، وينبغي التأكد من عدم وجود أي شخص في نطاق حركة الاغلاق لتجنب القرص.
- عندما تكون فتحة ستف في الموضع الوشيك على الاغلاق تمامًا، قد توقف عملية مراقبة وجود اي عواقب.
- لا تحاول تفعيل وظيفة مكافحة القرص باليد أو جزء من جسمك، وإلا فمن المحتمل جدا أن يتم قرصه.

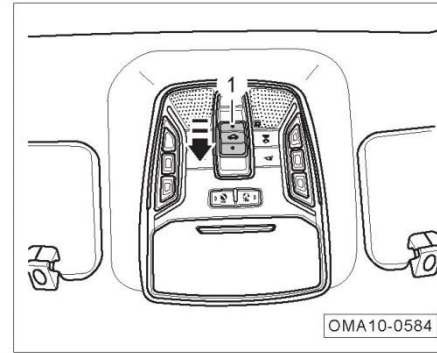
### التهيئة اليدوية والتعلم الذاتي لفتح الستف

#### فتح الستف العادية \*



- في حالة امالة فتح الستف، اضغط علي موقع  لمفتاح فتح الستف ① باستمرار لمدة لا يقل عن 10 ثوان، لبدء تهيئة فتح الستف.
- اضغط علي موقع  لمفتاح فتح الستف ① لأعلي (أو ادفع مفتاح فتح الستف ① باستمرار إلى الأمام)، وتنفيذ فتح الستف عملية "الإغلاق" الانزلاق للفتح ← الإغلاق الكامل"، وثم يتم إيقاف العملية، وفي هذا الوقت تقوم بالانتهاء من التعلم الذاتية.

### فتح الستف البانورامية \*



- في حالة إغلاق فتح الستف، ادفع مفتاح فتح الستف ① للأمام لأكثر من 10 ثوان، وفي هذا الوقت تبدأ فتح الستف في التهيئة.
- ادفع مفتاح فتح الستف ① للأمام باستمرار، وستتوقف فتح الستف بعد إجراء عملية "الرفع" ← الفتح ← الإغلاق"، وفي هذا الوقت تقوم بالانتهاء من التعلم الذاتية.

#### تنبيهات

إذا فشل نظام فتح الستف الكهربائية، يرجى الذهاب إلى الموزع المعتمد الخاص بسيارة تشوانشي للفحص والإصلاح في أقرب وقت ممكن.

### 4.2.9 العمليات الأساسية لنظام منع السرقة علي جسم السيارة

#### نظام منع السرقة علي جسم السيارة - إلغاء القفل

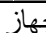
عندما أن يكون مفتاح الإشعال في وضع "OFF" وتكون السيارة في حالة أمانة، احمل مفتاح التحكم عن بعد الذكي لاقترب من الباب، وادخل اليد في الجانب الداخلي لمقبض الباب الأمامي (منطقة إلغاء القفل) للحدث الفعلي \* أو قم بالتحكم عن بعد علي إلغاء القفل، نظام مكافحة السرقة يسمح لإلغاء قفل الباب ويومض مصباح إشارة التوجيه مرتين.

نظام منع السرقة علي جسم السيارة - القفل

عندما أن يكون مفتاح الإشعال في وضع "OFF" وتكون أربعة الأبواب وغطاء الكابينة الامامية والباب الخلفي في حالة مغلقة، احمل مفتاح التحكم عن بعد الذكي، وقم بمغادرة السيارة، واضغط علي أهدود مقبض الباب الأمامي (منطقة الإغلاق) للحدث الفعلي \* أو قم بالتحكم عن بعد علي القفل، ثم يقوم باغلاق السيارة، ويومض مصباح إشارة التوجيه مرة واحدة، وتدخل السيارة حالة أمانة.

### تشغيل وظيفة مكافحة السرقة لجسم السيارة

عندما يكون مفتاح الإشعال في وضع "OFF" وتكون السيارة في الحالة الأمانة، استخدم المفتاح غير القانوني أو افتح الباب بقوة، وسيقوم بتشغيل نظام مكافحة السرقة، وجرس مكافحة السرقة يصدر صوتاً، ويومض مصباح إشارة التوجيه لمدة حوالي 30 ثانية.

ملاحظات
اضغط علي زر  جهاز التحكم عن بعد أو قم بتحويل مفتاح الإشعال الي وضع "ON" في حالة عدم تشغيل الإنذار أو في عملية الإنذار، ويمكن رفع إنذار ضد السرقة، وتدخل السيارة الي حالة إلغاء مكافحة السرقة. وفي دورة الإنذار، يمكن تشغيل الإنذار لتصل الي أكثر من 10 مرات.

### مكافحة للسرقة للمحرك:

عندما مفتاح الإشعال في وضع "OFF" وقد تم رفع نظام مكافحة السرقة ويكون المفتاح القانوني داخل السيارة، يقوم بتحويل مفتاح الإشعال الي وضع "ON"، وإذا اجتاز نظام مكافحة السرقة للمحرك المصادقة، النظام سيقوم برفع مكافحة السرقة للمحرك.

إذا كان لا نظام مكافحة السرقة للمحرك يجتاز المصادقة، لا يمكن بدء تشغيل المحرك، ويقوم أيضا بتشغيل إنذار ضد السرقة.

تعليمات صيانة مكافحة السرقة لجسم السيارة

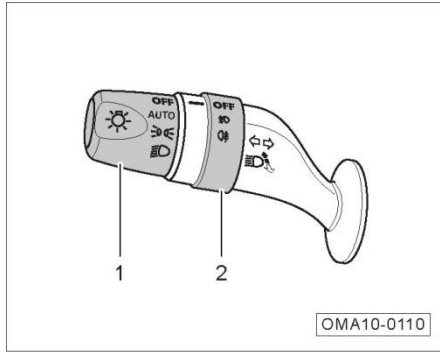
لا يحتاج الي الصيانة أثناء الاستخدام العادي. وعند حدوث أي مشكلة، يرجى الاتصال بالموزع المعتمد الخاص بسيارة تشوانشي للفحص والإصلاح.



### 4.3 الاضواء ومجال الرؤية

#### 4.3.1 الإضاءة خارج السيارة

##### المفتاح المجمع للأضواء



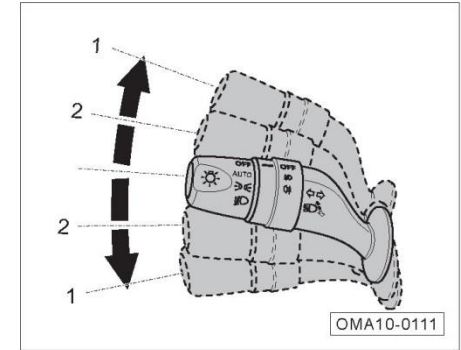
1. مفتاح الضوء

2. مفتاح مصباح الضباب

**ملاحظات**

بعد القيادة في المطر أو بعد غسل السيارة، فرق بسبب درجة الحرارة بين داخل وخارج المصباح قد يؤدي الي ظهور صقيع وتعفير على السطح الداخلي للمصباح، وتكون مماثلة لظاهرة التكثيف على النافذة الداخلية في عملية المطر، لن يؤثر ذلك على حياة خدمة المصباح. يمكن تشغيل مصباح الضباب للمساعدة علي إزالة الضباب؛ وإذا كان هناك الكثير من قطرات الماء أو دخول الماء في المصباح، يرجى الذهاب إلى الموزع المعتمد الخاص بسيارة تشوانشي للفحص والإصلاح.

### لمبة الإشارة للتوجيه



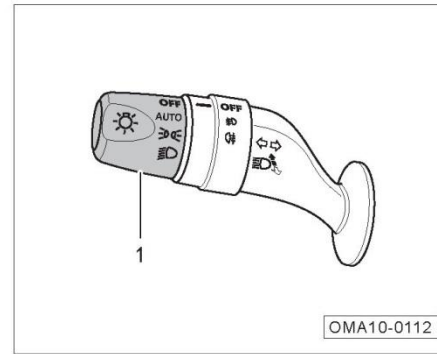
- عندما يكون مفتاح الإشعال في وضع "ON"، حرك مفتاح مجموعة المفاتيح لأعلي أو أسفل إلى موضع الحد ①، وقم بتشغيل مصباح إشارة التوجيه لليمين أو اليسار، وسيومض المؤشر ➡ أو ◀ المقابل على لوحة العدادات.

### مصباح إشارة تغيير الحارة

- عند تغيير الحارة أو التجاوز، حرك مفتاح مجموعة المفاتيح لأعلي أو أسفل إلى موضع ②، ثم حرره وأعدده الي الموضع الأصلي، ويومض مصباح إشارة التوجيه ➡ أو ◀ المقابل على الجانب والمؤشر المقابل في لوحة العدادات 3 مرات.

- م بتحويل ذراع تشغيل مجموعة المصابيح الي الأعلى أو الأسفل الي وضع ② وحافظ علي هذا الموقف، فتومض مصابيح اشارة التوجيه المقابلة ومؤشر ➡ أو مؤشر ◀ المقابلان في لوحة العدادات، وثم قم بالافراج عن ذراع التشغيل وقم باعادته الي الموقف الأصلي، وبعد يتوقف عن الفلاش.

مفتاح الضوء



عندما يكون مفتاح الإشعال في وضع "ON"، أدر مفتاح المصباح ① للتحكم في تشغيل أو إيقاف تشغيل AUTO (الضوء الأوتوماتيكي) \* و (ضوء الموقع)، (المصابيح المنخفضة).

عندما يتم تشغيل مفتاح الضوء إلى وضع "OFF"، يتم إيقاف تشغيل جميع الأضواء.

الضوء التلقائي \*AUTO


- أدر مفتاح الضوء إلى وضع AUTO لتشغيل الضوء التلقائي.

#### ملاحظات i

- تفعيل الإضاءة التلقائية سنقوم السيارة تلقائيا بتشغيل أو إيقاف تشغيل ضوء المصابيح حسب الإضاءة المحيطة. عندما يتم تخفيض سطوع الضوء المحيط للسيارة بشكل تدريجي، يتم تشغيل ضوء الموقع والمصابيح المنخفضة في نفس الوقت؛ عندما يتم زيادة سطوع الضوء المحيط للسيارة بشكل تدريجي، يتم إيقاف تشغيل ضوء الموقع والمصابيح المنخفضة في نفس الوقت.
- يمكن ضبطه عبر نظام الصوت "إعداد السيارة ← التحكم في الإضاءة ← حساسية الضوء التلقائي".


#### تنبيهات

إذا فشل مصباح إشارة توجيه معين للسيارة، سيتم مضاعفة تردد فلاش المؤشر ➡ أو ◀ المقابل أو المؤشر في لوحة العدادات.

تنبهات 
<ul style="list-style-type: none"> <li>• إذا عرض جهاز عرض لوحة العدادات "خطأ جهاز الاستشعار، يرجى التحكم في الضوء يدويًا"، لأسباب تتعلق بالسلامة، سيبقي النظام على تشغيل المصابيح المنخفضة. وفي هذا الوقت، يجب التحكم في الضوء يدويًا والذهاب إلى الموزع المعتمد الخاص بسيارة تشوانشي للفحص والإصلاح.</li> <li>• لا يمكن تفعيل وظيفة تشغيل الأضواء التلقائي في الطقس الغائم أو الضبابي بشكل كبير. عندها قم بتشغيل الأضواء يدويًا.</li> </ul>


#### مصباح التشغيل النهاري

- عند بدء تشغيل المحرك وعدم تشغيل مصباح الموقع، يتم تشغيل الاضاءة النهارية تلقائيًا؛ يتم إيقاف تشغيل الاضاءة النهارية تلقائيًا بعد تشغيل مصابيح الموقع أو إيقاف تشغيل المحرك.

ملاحظات 
<p>يمكن تشغيله أو إيقاف تشغيله من خلال نظام الصوت "إعداد السيارة ← التحكم في الإضاءة ← الاضاءة النهارية".</p>

#### ضوء الموقع

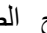
- قم بتبديل مفتاح الإضاءة إلى الوضع "ON" وتشغيل مصباح الموقع، وفي هذا الوقت، تضيء إضاءة الموقع وإضاءة لوحة العدادات ومصباح لوحة الترخيص وما إلى ذلك ويضيء المؤشر "ON" المقابل على لوحة العدادات.

ملاحظات 
<p>إذا نسي إيقاف تشغيل مصباح الموقع، عند تبديل مفتاح الإشعال إلى وضع "OFF"، سيتم إيقاف تشغيل مصباح الموقع تلقائيًا في الحالتين التاليتين لتوفير طاقة البطارية:</p> <ul style="list-style-type: none"> <li>• يتم قفل الأمن بنجاح ويتم إيقاف تشغيل مصباح الموقع مباشرةً.</li> <li>• لا تقفل الأمن، يتم إيقاف تشغيل مصباح الموقع بعد 15 دقيقة.</li> </ul>

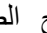
## تحذيرات


عند القيادة ليلاً أو تحت الرؤية الضعيفة، لا تفتح مصباح الموقع فقط، لأن هذا قد يسبب حادثة.

## الضوء المنخفض

- أدر مفتاح الضوء إلى الموقع  لتشغيل المصابيح المنخفضة.

## الضوء المرتفع

- أدر مفتاح الضوء إلى الموقع  لتشغيل المصابيح المنخفضة.

- ادفع مفتاح مجموعة المصابيح للأمام إلى وضع الحد لتشغيل الاضاءة المرتفعة، وبضوء المؤشر  المقابل على لوحة العدادات.


- اسحب مفتاح مجموعة المصابيح للخلف إلى الوضع الأصلي لإيقاف تشغيل المصابيح المرتفعة.

## ومضان الضوء المرتفع

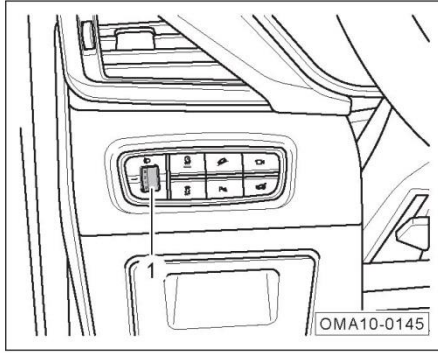
- اسحب مفتاح مجموعة المصابيح للخلف إلى وضع الحد لتشغيل المصابيح المرتفعة والمصابيح المنخفضة.

- بعد تحرير اليد، يعود مفتاح مجموعة المصابيح تلقائياً إلى الموضع الأصلي لإيقاف تشغيل المصابيح المرتفعة والمصابيح المنخفضة.

## ملاحظات

- يمكن أن تكون لمصابيح المرتفعة مبهرة لسائقي المركبات الأخرى من مسافة قريبة، مما قد يتسبب في وقوع حوادث، لذا يرجى استخدامها بشكل معقول.
- عندما تكون جميع المصابيح مطفأة، اسحب مفتاح مجموعة المصابيح للخلف باستمرار لتشغيل المصابيح المرتفعة والمصابيح المنخفضة باستمرار، وسوف يضيء المؤشر  المقابل في لوحة العدادات.

#### تعديل ارتفاع المصباح الأمامي يدويًا



قم بإدارة المقبض ① لضبط مسافة المصابيح الأمامية يدويًا (المصابيح المنخفضة) ووفقًا لتغير موقف السيارة الناتجة عن أحوال تحميل الركاب والأمتعة، وأوضاع الضبط تشمل وضع 0 وضع 1 ووضع 2 ووضع 3.

#### تحذير عدم إيقاف تشغيل مصباح الموقع

بعد تبديل مفتاح الإشعال إلى وضع "OFF"، عندما يتم فتح باب السائق، إذا كان مصباح الموقع في وضع التشغيل، سيصدر النظام صوت التنبيه، وستعرض شاشة العرض للوحة العدادات معلومات إنذار "عدم إيقاف تشغيل مصباح الموقع".

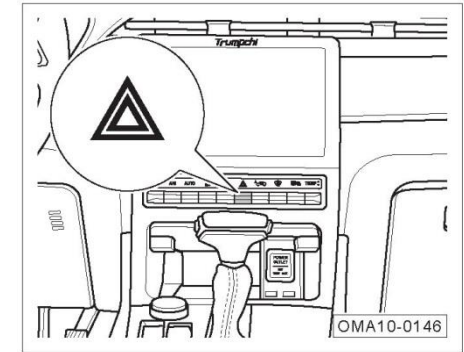
#### وظيفة تأخير إيقاف تشغيل المصابيح الأمامية قبالة (يرافقتي للمنزل)

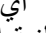
في غضون 10 دقائق بعد تبديل مفتاح الإشعال إلى وضع "OFF"، إذا تم تدوير مفتاح الضوء من وضع OFF إلى الوضع الآخر خلال ثانييتين ثم تدويره مرة أخرى إلى وضع OFF، يتم تفعيل وظيفة تأخير إيقاف تشغيل المصباح الأمامي. سوف تضيء المصابيح المنخفضة لمدة 30 ثانية، إذا تم فتح أي باب (بما في ذلك أربعة أبواب، فتحة أمامية و الباب الخلفي) في غضون 30 ثانية، سيتم إعادة ضبطه وسيضيء المصابيح المنخفضة لمدة 80 ثانية، وإذا كان يقوم بإغلاق جميع الأبواب خلال 80 ثانية، سيتم إعادة التوقيت، وسيضيء المصابيح المنخفضة لمدة 30 ثانية.

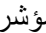
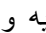
#### ملاحظات i

يمكن تشغيله أو إيقاف تشغيله من خلال نظام الصوت "إعداد السيارة ← التحكم في الإضاءة ← يرافقتي للمنزل".

## ضوء تحذير الخطر

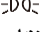



عندما مفتاح الإشعال في أي وضع، اضغط على المفتاح ، وتضيء الاضاءة الخلفية الحمراء للمفتاح، ويقوم بتشغيل أضواء التحذير من الخطر. اضغط على المفتاح مرة اخرى، سوف تنطفئ اضاءة تحذير الخطر.

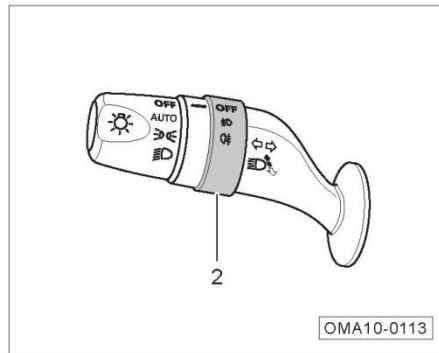
عند تشغيل ضوء التحذير من الخطر، تومض جميع مصابيح اشارة التوجيه والمؤشر  و  في لوحة العدادات في وقت واحد.

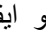
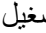

- عندما يتحول مفتاح مصباح الضباب إلى وضع "OFF"، يتم إيقاف تشغيل جميع مصابيح الضباب.

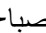
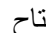
## ملاحظات

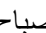
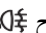
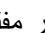
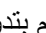

عند تشغيل مصباح الضباب الأمامي/ مصباح الضباب الخلفي، إذا تم تدوير مفتاح الضوء الي وضع "OFF"، يتم إيقاف تشغيل مصباح الضباب الأمامي/ مصباح الضباب الخلفي، وثم قم بتدوير مفتاح الضوء الي الموضع  لتشغيل مصابيح الضباب الأمامية، ويقوم باعادة تشغيل مفتاح مصباح الضباب  لتشغيل مصباح الضباب الخلفي.

## مفتاح مصابيح الضباب



عندما يكون مفتاح الإشعال في وضع "ON" ويكون مصباح الموقع في وضع التشغيل، أدر مفتاح مصباح الضباب  لتشغيل أو إيقاف تشغيل  (مصباح الضباب الأمامي)  (مصباح الضباب الخلفي).

- قم بتدوير مفتاح مصباح الضباب  إلى الموضع ، ويضيء مصباح الضباب الأمامي.


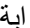
- قم بتدوير مفتاح  مصباح الضباب  من الموضع  إلى الموضع ، ثم حرره للعودة الي الموضع ، ويضيء مصباح الضباب الخلفي. كرر هذه العملية للتبديل بين وضع اضاءة مصباح الضباب الأمامية فقط ووضع اضاءة مصباح الضباب الأمامي/ مصباح الضباب الخلفي.

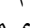
في حالة تالية، ينبغي تشغيل ضوء التحذير من الخطر لانتباه الآخرين على الطريق والحد من مخاطر الحوادث:

- عندما تفشل السيارة.
- عندما يتم حظر حركة المرور، وتكون السيارة في نهاية تدفق الحركة.
- عند سحب سيارة أخرى أو سحبها.

ملاحظات
<ul style="list-style-type: none"> <li>● أضواء تحذير الخطر ستستهلك طاقة البطارية. قم بإيقاف تشغيلها إذا كان الوضع يسمح بذلك.</li> <li>● ينبغي الالتزام الصارم باللوائح ذات الصلة دائماً عند استخدام مصابيح التحذير من الخطر.</li> <li>● في حالة حلوث خلل لأضواء تحذير الخطر في حالات الطوارئ، يمكن اتخاذ وسائل تحذير أخرى شريطة ان تتوافق مع قواعد المرور المطبقة.</li> </ul>

#### إضاءة اخراج السيارة

- في النطاق الفعال، اضغط على زر الغاء القفل  على مفتاح التحكم عن بعد، يضيء مصباح الموقع للمساعدة علي الإضاءة لمدة 25 ثانية حتى يسمح لكم بدراية أحوال عقبة بالقرب من السيارة. اضغط على زر الفتح  الموجود على المفتاح الذكي مرة أخرى لجعل أضواء الموضع تضيئ لمدة 25 ثانية أخرى. بعد تحويل مفتاح الإشعال إلى وضع "ON" بعد صعود السيارة، يطفئ مصباح الموقف. ضوء البحث عن السيارة

- اضغط على زر القفل الموجود على مفتاح التحكم عن بعد  مرتين في غضون 0.5 ثانية، وسيضيء مصباح الموقع لمدة 8 ثوان، وسيومض مصباح إشارة التوجيه 3 مرات لمساعدتكم على تحديد الموقع المحدد للسيارة.

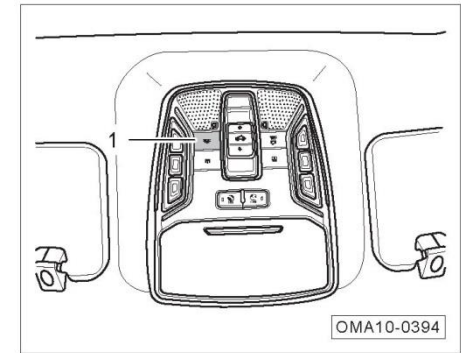
#### لمبة الترحيب الذكي\*

- عندما يكون مفتاح الإشعال في وضع "OFF" ويقوم بإغلاق وقفل جميع الأبواب، يحمل مفتاح التحكم عن بعد الذكي في حدود 3 أمتار بعيداً عن السيارة، ويضيء مصباح السقف ومصباح الجو تلقائياً. وبعد 25 ثانية، عندما لم يفتح الباب او يحمل مفتاح التحكم عن بعد الذكي ويغادر السيارة، تنطفئ المصابيح تلقائياً.

ملاحظات
<p>يمكن تشغيله أو إيقاف تشغيله من خلال نظام الصوت "إعداد السيارة ← التحكم في الإضاءة ← ضوء الترحيب الذكي".</p>

تنبيهات
<p>إذا لم يتم بدء تشغيل محرك السيارة لمدة أكثر من 7 أيام، يقوم بإيقاف تشغيل ضوء الترحيب الذكي. وبعد بدء تشغيل محرك السيارة، يقوم بإعادة تشغيل ضوء الترحيب الذكي.</p>

## ضوء السقف



- عندما يكون ضوء السقف مطفأً، اضغط على المفتاح ① (اكتئاب المفتاح) لاضاءة جميع مصابيح السقف. واضغط على المفتاح ① (ارتداد المفتاح) لاطفاء جميع مصابيح السقف.

## ملاحظات

- عندما يكون مصباح السقف غير مضاء بالمفتاح ①، يكون الضغط على المفتاح ① غير صالحاً.

## وظيفة تأخير إيقاف تشغيل الأضواء الداخلية

عندما تكون مصابيح السقف مطفأة، في حالة تشغيل وظيفة التشغيل التلقائي لمصباح الاضاءة علي السقف:

- عندما يكون مفتاح الإشعال في وضع "OFF"، يتم فتح أي باب، ويضيء مصباح السقف تلقائياً، ويطفئ بعد اغلاق الباب حوالي 30 ثانية.

- عندما مفتاح الإشعال في وضع "OFF"، يتم فتح الأبواب عن بعد، ويضيء مصباح السقف تلقائياً، ويطفئ بعد حوالي 30 ثانية.

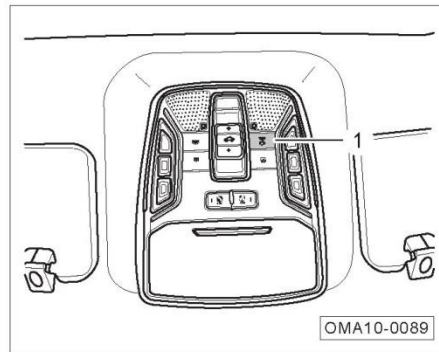
- عند تحويل مفتاح الإشعال من وضع "ON" الي وضع "OFF"، ويضيء مصباح السقف تلقائياً، ويطفئ بعد حوالي 30 ثانية.

## ملاحظات

عندما تكون جميع الأبواب مغلقة، خلال اضاءة مصابيح السقف من "ON" خلال الشروط المذكورة أعلاه، ستطفئ مصابيح السقف تلقائياً عند القفل عن بعد أو تحويل مفتاح الإشعال إلى وضع "ON".

## 4.3.2 الإضاءة داخل السيارة

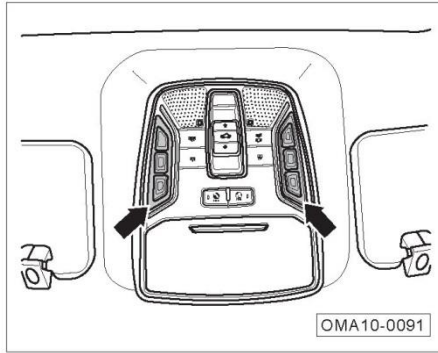
وظيفة التشغيل التلقائي لأضواء السقف



- اضغط على المفتاح ① (اكتئاب المفتاح) لإيقاف تشغيل وظيفة التشغيل التلقائي لمصباح الاضاءة علي السقف. واضغط على المفتاح ① (ارتداد المفتاح) لتشغيل وظيفة التشغيل التلقائي لمصباح الاضاءة علي السقف.



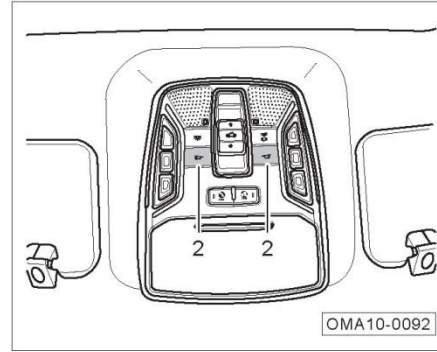
الاصدار المناسب لفتحة السقف البانورامية



- عندما يكون مصباح السقف الأمامي مطفأً، يضيء مصباح السقف الأمامي الذي يلمس الجانب المقابل له، ويطفأ ضوء السقف الأمامي الذي يلمس الجانب المقابل له مرة أخرى.

ملاحظات
<ul style="list-style-type: none"> <li>• يجب أن يكون موضع اللمس بالقرب من منطقة المركز وأن قطر اللمس أكبر من 12 ملم.</li> <li>• عندما مصباح السقف غير مضاء عن طريق اللمس، فإن اللمس يكون غير صالحاً.</li> </ul>

الاصدار المناسب لفتحة السقف العادية

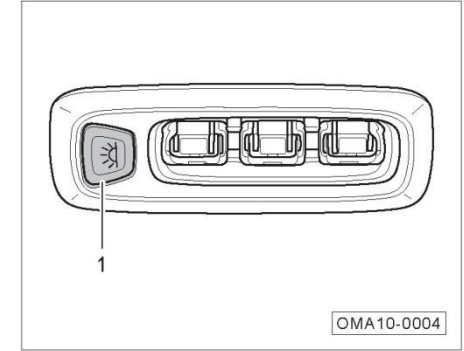


- عندما يكون ضوء السقف الأمامي مطفأً، اضغط علي المفتاح ② (اكتئاب المفتاح) لاضاءة جميع مصابيح السقف في الجانب المقابل. واضغط علي المفتاح ② (ارتداد المفتاح) لاطفاء مصابيح السقف في الجانب المقابل.

ملاحظات
<p>عندما يكون مصباح السقف الأمامي غير مضاء بالمفتاح ②، يكون الضغط على المفتاح ② غير صالحاً.</p>

ضوء السقف الخلفي

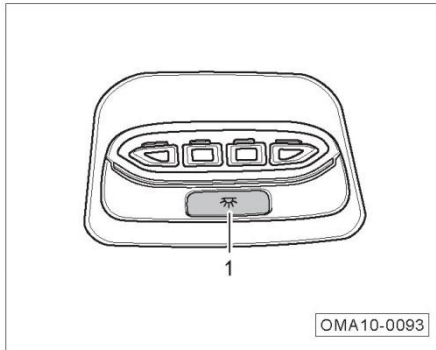
الاصدار المناسب لفتحة السقف البانورامية



- عندما يكون ضوء السقف الخلفي مطفأً، اضغط علي المفتاح ① لاضاءة جميع مصابيح السقف في الجانب المقابل. واضغط علي المفتاح ① لاطفاء مصابيح السقف في الجانب المقابل.

تنبيهات
<p>عندما يكون مصباح السقف الخلفي غير مضاء بالمفتاح ①، يكون الضغط على المفتاح ① غير صالحاً.</p>

## الإصدار المناسب لفتحة السقف العادية



- عندما يكون ضوء السقف الخلفي مطفأً، اضغط على المفتاح ① لإضاءة جميع مصابيح السقف في الجانب المقابل. واضغط على المفتاح ① لإطفاء مصابيح السقف في الجانب المقابل.

## ملاحظات i

عندما يكون مصباح السقف الخلفي غير مضاء بالمفتاح ①، يكون الضغط على المفتاح ① غير صالحاً.

## ضوء علبة القفازات

- افتح علبة القفازات، وسوف يضيء ضوء علبة القفازات تلقائياً.
- اغلق علبة القفازات، وسوف ينطفئ ضوء علبة القفازات تلقائياً.

## ضوء صندوق السيارة (صندوق الامتعة)

- افتح الباب الخلفي، ويضيء ضوء الصندوق تلقائياً.
- عند إغلاق باب هاتشباك، سينطفئ مصباح الصندوق تلقائياً.

## مصباح تحذير فتح الباب \*

- عندما يتم فتح الباب، سوف يضيء مصباح تحذير فتح الباب تلقائياً.
- عند إغلاق الباب، سينطفئ مصباح تحذير الباب تلقائياً.

## ضوء مرآة الغرور \*

- سيضيء مصباح مرآة الغرور تلقائياً عند فتح غطاء مرآة الغرور.
- سينطفئ مصباح مرآة الغرور تلقائياً عند إغلاق غطاء مرآة الغرور.

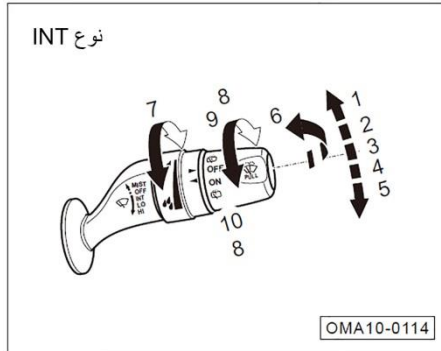
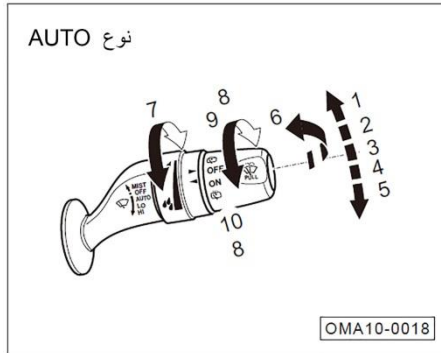
## مصباح المناخ

- سيضيء مصباح المناخ تلقائياً عند تشغيل مصباح الموقف.
- ينطفئ مصباح المناخ تلقائياً عند إيقاف تشغيل مصباح الموقف.

## ملاحظات i

يمكن تشغيله أو إيقاف تشغيله من خلال نظام الصوت "إعداد السيارة ← التحكم في الإضاءة ← مفتاح مصباح الجو".

### 4.3.3 مفتاح مجموعة المسحة



عندما يكون مفتاح الإشعال في وضع "ON"، يمكن تشغيل مفتاح مجموعة المسحة:

1. MIST: المسح المستمر
2. OFF: قم بإيقاف تشغيل ممسحة الزجاج الأمامي.
3. AUTO: تشغيل الممسحة تلقائي \*
4. LO: المسح المتقطع \* المسح البطيء
5. HI: المسح السريع
6. تشغيل نظام الساعات الأمامية
7. مقبض الضبط:
- ضبط حساسية المسح التلقائي (\* AUTO)
- ضبط المسح المتقطع (\* INT)
8. تشغيل نظام الممسحات الخلفية
9. OFF: إيقاف تشغيل غسل أو مسح الزجاج الخلفي
10. ON: المسح بعد التشغيل

#### تنبيهات

عندما تعمل الممسحة الأمامية بالمسح المتقطع/ المسح البطيء/ المسح السريع، إذا تم تحويل ذراع ناقل الحركة الي "R"، سيتم عمل الممسحة الخلفية والممسحة الأمامية معا.

**MIST** : الحركة المستمرة

- قم بتبديل مفتاح مجموعة الممسحة إلى موضع الحد MIST ①، وتستمر الممسحة الأمامية في التشغيل باستمرار.

- حرر مفتاح مفتاح مجموعة الممسحة لإعادته تلقائيًا إلى وضع ② OFF، وتتوقف الممسحة الأمامية عن المسح.

**OFF** : إيقاف تشغيل الممسحة

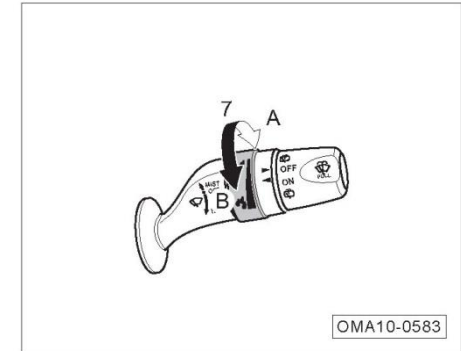
- قم بتبديل مفتاح مجموعة الممسحة إلى موضع الحد OFF ②، وتتوقف الممسحة الأمامية عن المسح.

**AUTO** : ممسحة تلقائية \*

- قم بتبديل مفتاح مجموعة الممسحة إلى وضع الحد AUTO  
 ③ لتشغيل وظيفة المسح الأوتوماتيكي، حيث يقوم نظام الممسحة بضبط سرعة المسح وفقاً لسقوط الأمطار الحالي وسرعة السيارة في الوقت الحقيقي.

• يمكن اعداد التشغيل أو إيقاف التشغيل من خلال نظام الصوت " إعداد السيارة ← جسم السيارة الذكي ←المسح التلقائي". عندما يكون في حالة إيقاف التشغيل، وظيفة الممسحة في وضع AUTO تعادل وظيفة وضع INT.

تنبيهات
<ul style="list-style-type: none"> <li>• عند تنظيف السيارة وفي حالة طقس الغبار والطقس غير المريح، نوصي بإيقاف تشغيل الممسحة الأوتوماتيكية لتجنب الخدش غير المتعمد للمسح أو الإصابة الشخصية.</li> <li>• الممسحة التلقائية هي وظيفة مساعدة، ويجب أن يقوم السائق بتشغيل الممسحة يدوياً عند الضرورة حسب حالة القيادة لضمان القيادة الآمنة.</li> </ul>



- أدر المفتاح 7 لأعلى / لأسفل لضبط حساسية الممسحة.

• A: تحسين حساسية الممسحة.

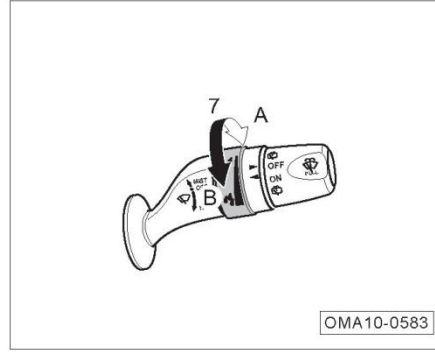
• B: تقليل حساسية الممسحة.

تنبيهات
<ul style="list-style-type: none"> <li>• عندما شاشة عرض لوحة العدادات تعرض "فشل المستشعر، ويرجى التحكم يدوياً في الممسحة"، ستحافظ الممسحة على المسح البطيء من أجل السلامة. في هذا الوقت، يمكن التحكم في الممسحة يدوياً وفقاً للحالة الفعلية، وازهدب إلى الموزع المعتمد الخاص بسيارة تشوانشي في الوقت المناسب للفحص والإصلاح.</li> <li>• قبل استخدام المسح التلقائي في فصل الشتاء، قم بالتحقق مما إذا كان يقوم بتجميد شفرة الممسحة.</li> </ul>

**INT: المسح المتقطع \***

- قم بتبديل مفتاح مجموعة الممسحة إلى وضع الحد INT (3)، وتقوم الممسحة الأمامية بالمسح التلقائي في فترة معينة.

- يمكن اعداد وضع التحويل الي المسح المتقطع من خلال نظام الصوت "إعداد السيارة ← جسم السيارة الذكي ← الممسحة التلقائية" لموديلات الممسحة التلقائية.



- أدر المفتاح (7) لأعلى / لأسفل لضبط سرعة المسح المتقطع.

- A: زيادة سرعة المسح المتقطع.
- B: تقليل سرعة المسح المتقطع.

**LO : المسح البطيء**

- قم بتبديل مفتاح مجموعة الممسحة إلى وضع الحد (4) LO لقيام الممسحة الأمامية بالمسح بسرعة بطيء.

**HI: المسح السريع**

- قم بتبديل مفتاح مجموعة الممسحة إلى وضع الحد (5) HI لقيام الممسحة الأمامية بالمسح بسرعة سريعة.

## صيانة المساحة الأمامية

- في غضون 10 ثوانٍ من تبديل مفتاح الإشعال إلى وضع "OFF"، يقوم بتحويل ذراع تشغيل مفتاح مجموعة المساحة إلى وضع المسح المستمر MIST وبعد ذلك سرعان ما يعود إلى موضعه، وتتحرك المساحة الأمامية إلى أعلى موضع و ثم تتوقف.

## i ملاحظات

• يمكن اعداد التشغيل أو ايقاف التشغيل من خلال نظام الصوت " إعداد السيارة ← جسم السيارة الذكي ← صيانة المساحة الأمامية".

## تشغيل نظام المسحات الخلفية

- عندما يتم إغلاق الباب الخلفي، أدر مقبض المساحة لأعلي/ أسفل الي وضع الحد ⑧، وتبدأ الغسالة الخلفية في رش الماء وتمسح المساحة الخلفية الماء في وقت لاحق. وبعد ايقاف تشغيل الغسالة الخلفية، الغسالة الخلفية تقوم بالتوقف عن المسح، و ينتظر لمدة 6 ثوان قبل المسح مرة أخرى.

## ON: تشغيل المساحة الخلفية

- عندما يتم إغلاق الباب الخلفي، أدر مقبض المساحة الخلفية الي وضع الحد ⑩، المساحة الخلفية تبدأ تشغيل المسح.

OFF: ايقاف تشغيل غسالة الزجاج الخلفي أو المساحة الخلفية

- أدر مقبض المساحة الخلفية الي وضع ⑨ OFF لاييقاف تشغيل نظام غسل الزجاج الخلفي أو توقف المساحة الخلفية عن المسح.

## تشغيل نظام المسحات الأمامية

- اسحب مفتاح المساحة للخلف إلى وضع الحد ⑥، وتبدأ الغسالة الأمامية في رش الماء وتمسح المساحة الأمامية الماء في وقت لاحق.

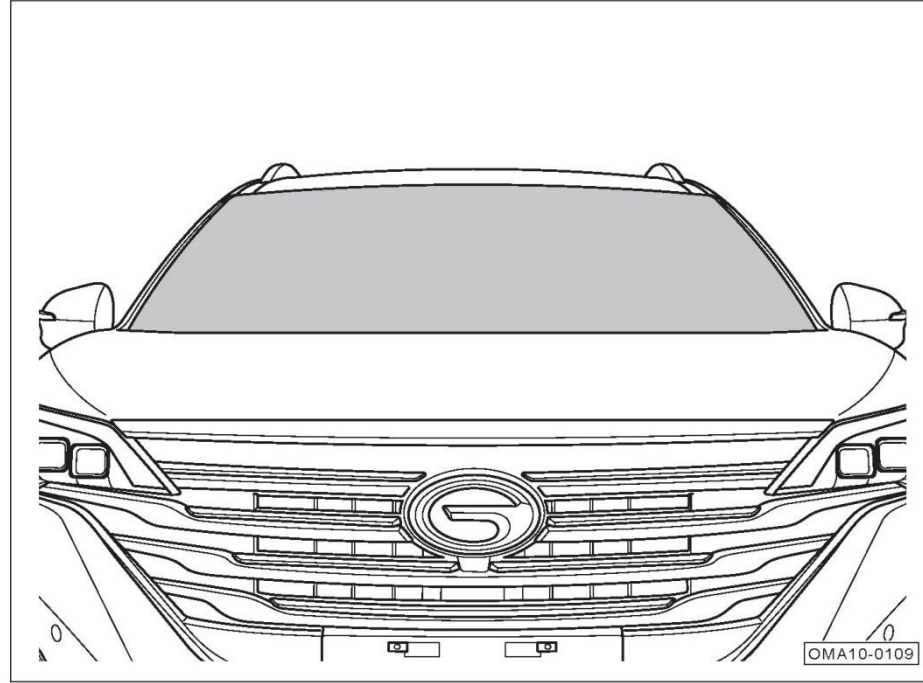
- حرر مفتاح مجموعة المساحة وأعدده إلى وضعه، حيث يتم إغلاق نظام غسالة الزجاج الأمامي و ينتظر لمدة 6 ثوان قبل إجراء عملية المسح.

- بعد توقف المساحة مؤقتا لمدة 6 ثواني ستعمل المساحة الأمامية مرة واحدة لتزيل المياه المتبقية على الزجاج.

### الزجاج الامامي للسيارة

اخضر، معزول، مغلف ومضادة للانزلاق ويقلل بشكل فعال من درجة الإصابة في حالة وقوع حادث.

تحذيرات
<ul style="list-style-type: none"><li>● حافظ دائماً على نظافة سطح الزجاج.</li><li>● يرجى لصق الوثائق اللازمة وفقاً لقواعد المرور المحلية. لا تقم بإصاق الملصقات الغير ضرورية أو إصاق مقالات على الزجاج الأمامي. لأنها تقوم بإعاقة رؤية السائق، ويمكن ان تؤدي إلى الحوادث.</li></ul>



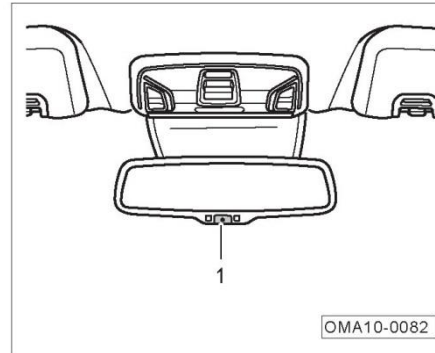
### 4.3.5 مرايا الرؤية الخلفية

#### مرآة الرؤية الداخلية

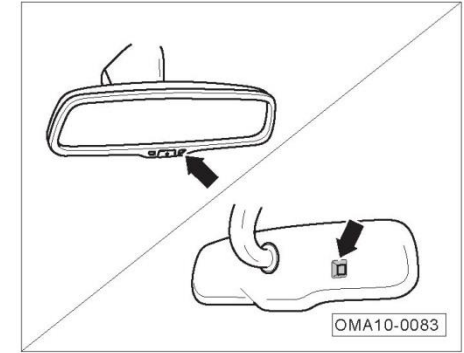
إذا لم تتمكن من مشاهدة الوضع وراء سيارتك بوضوح بواسطة مرآة الرؤية الخلفية يشكل خطراً على القيادة!

مرآة الرؤية الخلفية الداخلية المضادة للوهج التلقائية \*

يمكن لمستشعر الضوء في مرآة الرؤية الخلفية الداخلية المضادة للوهج أن يراقب الضوء أمام وخلف السيارة، ويضعف الضوء القوي المنعكس من الخلف إلى مرآة الرؤية الخلفية، بحيث يكون المنظر الخلفي في أفضل حالة مراقبة.



OMA10-0082



OMA10-0083

#### تنبيهات



لضمان عمل خاصية استشعار مرايا الرؤية الخلفية المقاومة للتوهج بشكل طبيعي، لا تقم بتغطيته (السهم) بإصبعكم أو قماش

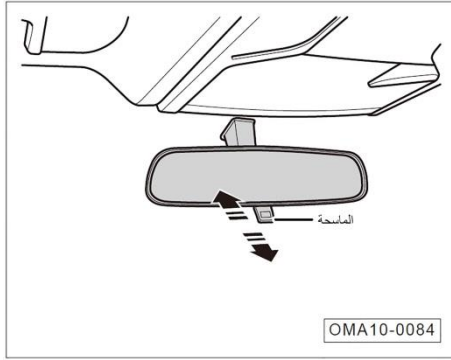
#### ملاحظات

في حالة انخفاض درجة الحرارة في السيارة، فإن مرآة الرؤية الخلفية المضادة للانبهار قد تستغرق وقتاً أطول للاستجابة لأشعة الضوء المكثف.

- عندما مفتاح الإشعال في وضع "ON"، يتم تشغيل وظيفة الحماية التلقائية من الوهج تلقائياً ويضيء مؤشر المفتاح. واضغط على المفتاح ① لايقاف تشغيل وظيفة الحماية التلقائية من الوهج، ويطفى مؤشر المفتاح. اضغط على المفتاح ① مرة أخرى وأعد تشغيله.



مرآة الرؤية الخلفية الداخلية المضادة للوهج اليدوية \*

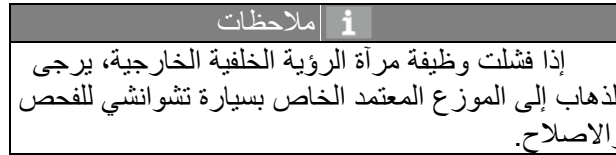
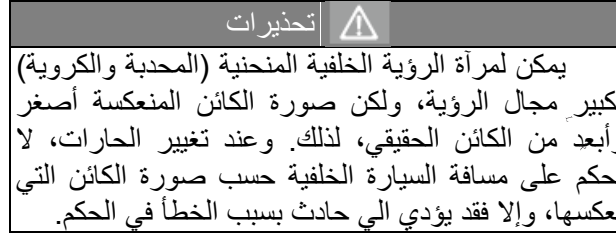


يعمل الضبط اليدوي لمرآة الرؤية الخلفية الداخلية المضادة للوهج على تقليل الانعكاس من المؤخرة بحيث يكون المنظر الخلفي في أفضل حالة مراقبة.

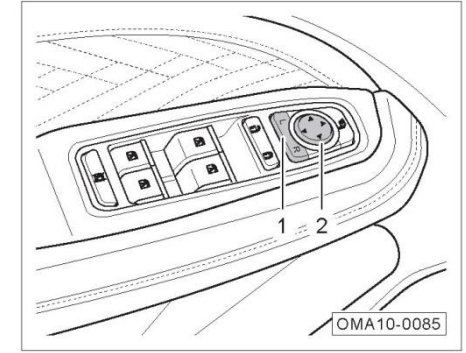
- المزلاج في الموضع الطبيعي كما هو مبين في الشكل، واسحب المزلاج إلى الأمام لجعل الإضاءة الخلفية العاكسة تخالف لتحقيق وظيفة مضادة للوهج.

- أدر المزلاج للخلف واضبط رجوعاً إلى زاوية الرؤية الخلفية العادية.

مرآة الرؤية الخلفية الخارجية



الضبط الكهربائي



- اضغط على نهاية "L" أو "R" من زر التحديد ① لتحديد مرآة الرؤية الخلفية الخارجية اليسرى أو اليمنى.

- اضغط على زر الضبط ② لضبط مرآة الرؤية الخلفية الخارجية المحددة الي زاوية الرؤية الخلفية المناسبة.

- بعد ضبط مرآة الرؤية الخلفية الخارجية، يتم استعادة زر التحديد ① إلى الحالة المسطحة.

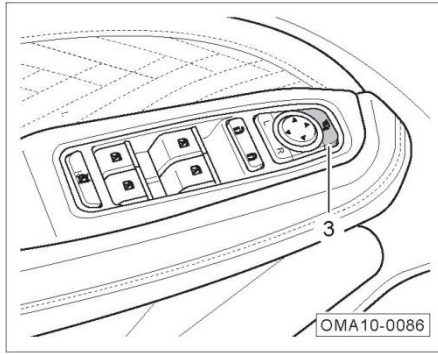
## الطي التلقائي \*

- إذا تم تأمين السيارة من الخارج، فان المرايا الخارجية سوف تطوى تلقائياً
- بمجرد فتح قفل السيارة وفتح باب السائق، فان المرايا الخارجية تنشر تلقائياً.

## ملاحظات

- يمكن اعداد التشغيل أو ايقاف التشغيل من خلال نظام الصوت " إعداد السيارة ← جسم السيارة الذكي ← طي مرآة الرؤية الخلفية الخارجية كهربائياً".

## الطي الكهربائي \*



- اضغط على زر الطي 3 لطي مرآة الرؤية الخلفية الخارجية كهربائياً.
- اضغط على زر الطي 3 مرة أخرى لتوسع مرآة الرؤية الخلفية الخارجية كهربائياً.

## تنبيهات

- يتم طي مرآة الرؤية الخلفية الخارجية بواسطة المحرك، ولا تقم بطي مرآة الرؤية الخلفية الخارجية يدوياً.
- في حالة الطوارئ حيث تحتاج إلى طيها يدوياً، بعد الطي، يرجى استعادتها يدوياً. ولا تستخدم زر الطي لمرآة الرؤية الخلفية الخارجية للاستعادة. أثناء الاستعادة، سوف تسمع صوت "طق" اشارة الى ان المرايا الخارجية عادت الى موضع القفل.
- كن حذراً عند تشغيل وظيفة طي مرآة الرؤية الخلفية الخارجية كهربائياً لمنع أصابعكم بمرآة الرؤية الخلفية وقاعدتها.

تقلب مرآة الرؤية الخلفية الخارجية للأسفل عند الحركة الي الخلف \*

وضع تخزين موقع مرآة الرؤية الخلفية عند التقاب للأسفل عند الحركة الي الخلف

1. وضع تشغيل تخزين موقع مرآة الرؤية الخلفية عند التقاب للأسفل يدويا:

- قم بتشغيل مفتاح الإشعال إلى "ON"، وأدخل نظام الصوت "إعداد السيارة ← الهيكل الذكي"، و قم بتشغيل وظيفة "تقلب مرآة الرؤية الخلفية الخارجية يدويا للأسفل عند الحركة الي الخلف".

- قم بدوس دواسة الفرامل وقم بتحويل ذراع ناقل الحركة الي "R".

- قم بضبط مرآة الرؤية الخلفية الجانبية المقابلة للموضع المناسب للحركة الي الخلف، وبعد اكتمال الضبط، قم بتحرير دواسة الفرامل ويتم تخزين الموضع كموضع تقلب مرآة الرؤية الخلفية للأسفل عند الحركة الي الخلف.

2. وضع تخزين موقع مرآة الرؤية الخلفية عند التقاب للأسفل عند الحركة الي الخلف:

- قم بتشغيل مفتاح الإشعال إلى "ON"، وأدخل نظام الصوت "إعداد السيارة ← الهيكل الذكي"، و قم بتشغيل وظيفة "تقلب مرآة الرؤية الخلفية الخارجية تلقائيا للأسفل عند الحركة الي الخلف".

- انقر على زر "اعداد" تقلب مرآة الرؤية الخلفية الخارجية للأسفل عند الحركة الي الخلف لضبط مرآة الرؤية الخلفية على جانبي السيارة إلى الوضع المناسب للحركة الي الخلف، وبعد اكتمال الضبط، انقر فوق زر "OK"، ويتم تخزين الموضع كموضع تقلب مرآة الرؤية الخلفية الخارجية للأسفل عند الحركة الي الخلف.

تفعيل وظيفة تقلب مرآة الرؤية الخلفية الخارجية يدويا للأسفل عند الحركة الي الخلف

- وظيفة "تقلب مرآة الرؤية الخلفية الخارجية يدويا للأسفل عند الحركة الي الخلف" لنظام الصوت تكون في حالة التشغيل.

- قم بتبديل مفتاح الإشعال إلى وضع "ON"، و قم بدوس دواسة الفرامل وتحويل ذراع ناقل الحركة الي "R".

- اختر مرآة الرؤية الخلفية الجانبية "L" أو "R"

- سوف تتقلب مرآة الرؤية الخلفية الخارجية إلى الموضع المخزن.

تفعيل وظيفة تقلب مرآة الرؤية الخلفية الخارجية تلقائيا للأسفل عند الحركة الي الخلف

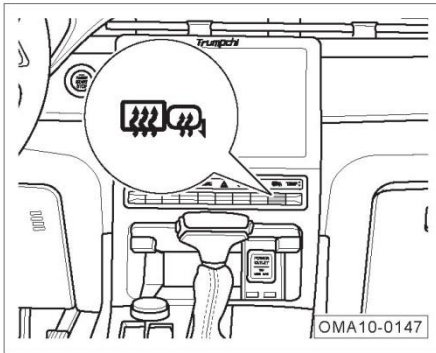
- وظيفة "تقلب مرآة الرؤية الخلفية الخارجية تلقائيا للأسفل عند الحركة الي الخلف" لنظام الصوت تكون في حالة التشغيل.


- قم بتبديل مفتاح الإشعال إلى وضع "ON"، و قم بدوس دواسة الفرامل وتحويل ذراع ناقل الحركة الي "R".


- يتم نقلاب مرآة الرؤية الخلفية على جانبي السيارة تلقائيا إلى الموضع المخزن في نفس الوقت.

ملاحظات
<ul style="list-style-type: none"> <li>• إذا تجاوز وقت وضع ذراع ناقل الحركة في وضع الحركة الي الخلف 10 ثوان، أو تجاوزت سرعة السيارة 10 كم / ساعة، أو كان يقوم باستعادة زر الاختيار الي الوضع المسطح، فستعود مرآة الرؤية الخلفية تلقائيا إلى الوضع السابق.</li> <li>• تتأثر وظيفة تقلب مرآة الرؤية الخلفية الخارجية يدويا للأسفل عند الحركة الي الخلف باختيار "L" أو "R"، ولا تتأثر وظيفة تقلب مرآة الرؤية الخلفية الخارجية تلقائيا للأسفل عند الحركة الي الخلف باختيار "L" أو "R".</li> </ul>

## وظيفة إزالة الضباب \*

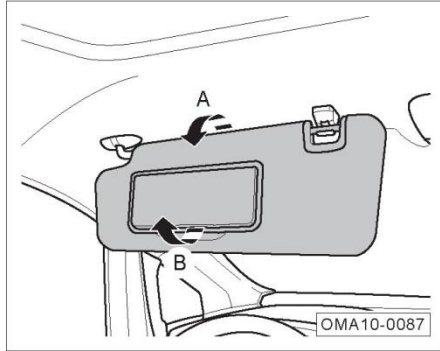


تنبيهات
<ul style="list-style-type: none"> <li>• بعد إيقاف تشغيل وظيفة إزالة الضباب تلقائيًا، إذا كنت لا تزال بحاجة إلى إزالة الضباب أو الصقيع، فاضغط / سحب زر .</li> <li>• لا تتم بتشغيل وظيفة إزالة الضباب لفترة طويلة. هذا قد يسبب ارتفاع درجة الحرارة أو إتلاف سخان.</li> <li>• لتوفير الطاقة، قم بالضغط على الزر لإيقاف وظيفة إزالة الضباب/ إزالة الصقيع عندما لا تكون ضرورية.</li> </ul>

- اضغط \ سحب زر  ومؤشر الزر، ويتم تشغيل وظيفة التسخين لإزالة الضباب أو الصقيع على مرآة الرؤية الخلفية الخارجية والزجاج الخلفي.

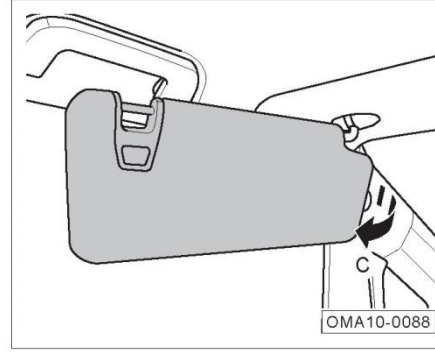
- بعد 15 دقيقة تقريبًا، يتم إيقاف تشغيل الوظيفة تلقائيًا، أو أثناء عملية العمل، اضغط على الزر لأعلى/أسفل مرة أخرى، ثم أوقف تشغيل الوظيفة يدويًا؛ وبعد إيقاف تشغيل وظيفة التسخين، يطفئ مؤشر الزر.

### 4.3.6 وافي الشمس



- يمكن سحب حاجب الشمس لجهة السائق والراكب الأمامي في اتجاه السهم A لمنع دخول أشعة الشمس القادمة من النوافذ الأمامية.

- لاستخدام مرآة المكياج اسحب حاجب الشمس لأسفل، ثم افتح غطاء مرآة المكياج في اتجاه السهم B. سيضيئ مصباح مرآة المكياج تلقائياً.



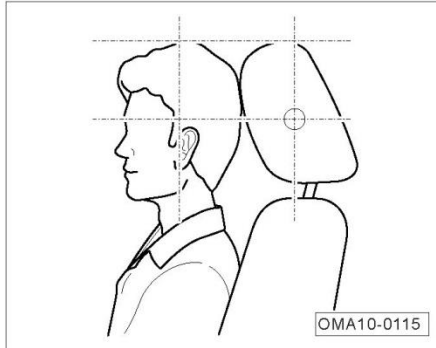
- يمكن تنزيل حاجب الشمس الخاص بالسائق أو بالراكب الأمامي الى أسفل، يمكن سحب حامل كل حاجب للحماية من أشعة الشمس القادمة من النوافذ الجانبية في اتجاه السهم C.

#### ملاحظات i

سيتم إيقاف تشغيل مصباح مرآة الغرور\* تلقائياً عندما يكون مفتاح الإشعال في وضع "OFF" أو يتم قفل السيارة لبضع دقائق.

## 4.4 المقاعد ومقصورات التخزين

## 4.4.1 مسند الرأس

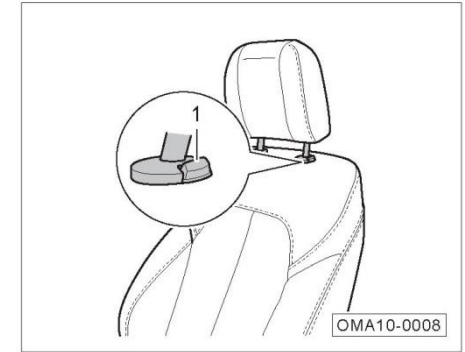


ضبط مسند الرأس بشكل صحيح يقلل من القوي المؤثرة على الركاب وبالتالي تقلل من خطر الإصابة.

يجب على السائق وجميع الركاب ضبط مسند الرأس إلى الوضع الصحيح (كما هو موضح) وفقاً لحجمهم.

تحذيرات
<p>للحد من خطر الإصابة والوفاة في حل وقوع حادث، تأكد من مراعاة ما يلي:</p> <ul style="list-style-type: none"> <li>• لا تقم بضبط مسند الرأس أثناء عملية القيادة.</li> <li>• يجب تثبيت مساند الرأس دائماً في وضع التركيب. ان ازالة مسند الرأس او تركيبه أو ضبطه بشكل غير صحيح يمكن ان يتسبب في إصابات خطيرة للركاب أو السائق عند وقوع حادث.</li> </ul>

## ضبط مسند الرأس الأمامي



- الإسقاط: اضغط بالاستمرار على زر القفل ① واضغط على مسند الرأس لأسفل إلى الموضع المطلوب.

- الرفع: ارفع مسند الرأس مباشرة إلى الموضع المطلوب.

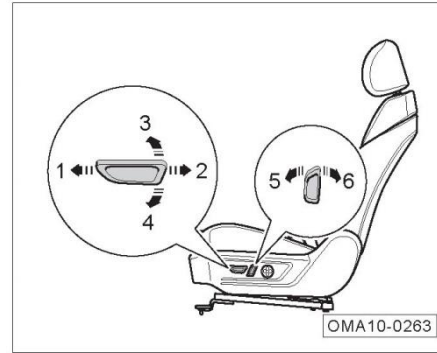
ملاحظات
<p>طرق تعديل مسند الرأس للمقاعد الأخرى هي نفسها.</p>

#### 4.4.2 المقاعد الأمامية

**ملاحظات** **i**  
عند قياس عمق وسادة المقعد، ينبغي تعديل المقعد لموقف وسط قضبان الانزلاق، ويقوم بضبط مسند الظهر للمقعد وضع الاستخدام الطبيعي (25 درجة).

**تحذيرات** **⚠**  
• لا تضع أشياء تحت المقاعد الأمامية، حيث قد يتم احتجاز العناصر بين المقعد والقضبان، مما يمنع المقعد من القفل.  
• لضبط المقعد، تحتاج إلى الانحراف في وضعية الجلوس الصحيحة. ولذلك، ينبغي ان يتم تعديل المقعد عندما تكون السيارة في حالة ثابتة. وإلا، فمن السهل التعرض لإصابات.  
• بعد تحويل مفتاح الإشعال في وضع "OFF"، تظل آلية ضبط المقعد الكهربائي \* تعمل، ولا تترك الطفل وحده في السيارة لمنعه من تشغيل المقعد الكهربائي بشكل غير قصد مما يؤدي الي وقوع حادث.

#### المقعد الكهربائي \*



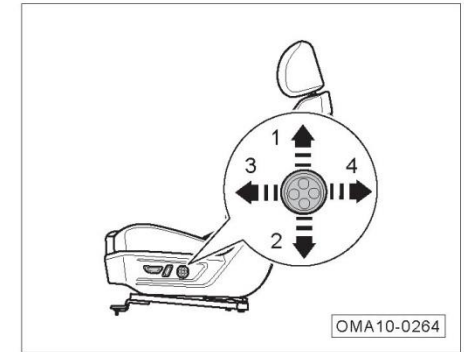
ضبط المقعد للأمام - للخلف

-ادفع المفتاح في اتجاه - السهم ① أو -السهم ② -  
لتعديل المقعد للانزلاق الي الأمام أو الخلف. رفع  
واسقاط المقعد (مقعد السائق) \*:

-افتح المفتاح في اتجاه - السهم ③ أو -السهم ④-  
لتعديل المقعد الي الأعلى أو الأسفل. ضبط مسند الظهر  
للأمام - للخلف

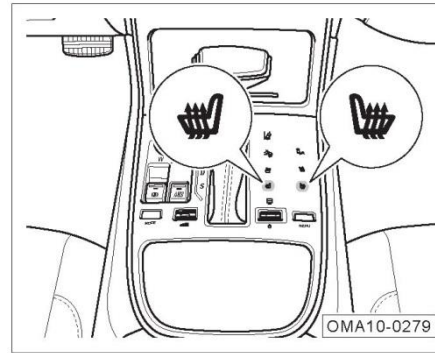
-افتح المفتاح في اتجاه - السهم ⑤ أو -السهم ⑥-  
لتعديل مسند الظهر للمقعد الي الأمام أو الخلف.

#### ضبط مسند الخصر لمقعد السائق \*



- اضغط على المفتاح علي طول -السهم ①-، - السهم ②-،  
- السهم ③-، - السهم ④ -للتحرك للأعلي والأسفل  
والأمام والخلف.

## تدفئة المقعد \*

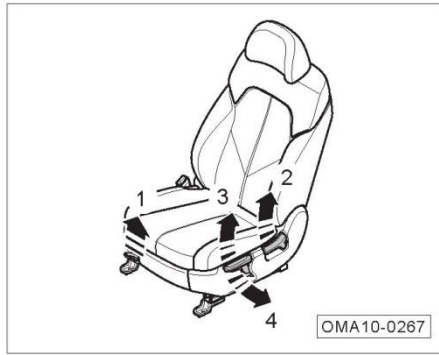


- قم بتبديل مفتاح الإشعال إلى وضع "ON".

- اضغط على الزر / الزر لفترة قصيرة، وسيضيء مؤشر الزر وسيبدأ المقعد الموجود على الجانب المقابل بالتسخين.

- اضغط على الزر / الزر لفترة طويلة لمدة 1.5 ثانية لإيقاف تشغيل وظيفة التسخين مباشرة وانطفأ مؤشر الزر.

## المقعد اليدوي \*



ضبط المقعد للأمام - للخلف

- اسحب المقبض في اتجاه - السهم ① إلى الأمام أو الخلف. لتعديل بعد الافراج عن مقبض الضبط، حرك المقعد للخلف وللأمام قليلاً حتى يصبح قفل المقعد آمناً.

ضبط مسند الظهر للأمام - للخلف

- اسحب مقبض الضبط في اتجاه - السهم ②، وقم بض

رفع واسقاط المقعد (مقعد السائق) \*:

- افتح المفتاح في اتجاه - السهم ③ أو - السهم ④ لتعديل المقعد الي الأعلى أو الأسفل.

نظام تدفئة المقعد يحتوي ثلاث وظائف مختلفة مطابقة لثلاثة مستويات من درجات الحرارة المختلفة على سطح المقعد، مثلاً: المستوى 3 لدرجات الحرارة العالية، المستوى 2 لدرجات الحرارة المتوسطة، والمستوى 1 لدرجات الحرارة المنخفضة. اضغط على الزر مرة واحدة لتغيير الوضع مرة واحدة بدورة 0 ← 3 ← 2 ← 1 ← 0، وعدد مؤشرات الزر سيغير.

إذا قمت بالضغط على زر التسخين / التهوية علي الجانب المقابل في عملية التسخين التلقائي، يخرج من التسخين تلقائياً، ويقوم بتغيير الوضع علي أساس وضع التسخين الحالي.

## ملاحظات

يمكن تشغيله أو إيقاف تشغيله من خلال نظام الصوت إعدادات "إعداد السيارة ← إعداد المقعد ← التهوية والتسخين التلقائي".



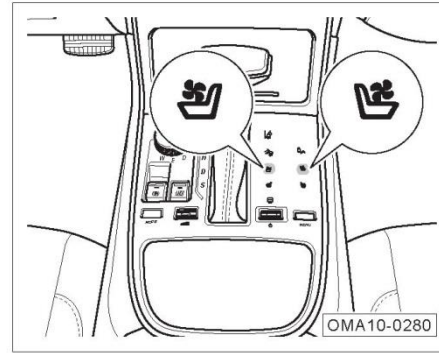
تحذيرات ⚠

إذا كان أكثر حساسية لتغيرات درجة الحرارة لوظيفة تسخين المقعد، لا تستخدم وظيفة تسخين المقعد لتجنب الحروق بالسخان.

تنبيهات 👁

- ينبغي تجنب اتلاف المكونات الكهربائية داخل المقعد، ولا تضع الركوع على المقعد، أو يتم تطبيق الضغط على نقطة وسادة المقعد ومسد الظهر.
- إذا قمت بتشغيل التسخين لفترة طويلة ولكن لا شعرت بالتغير في درجة الحرارة للمقعد أو شعرت بدرجة الحرارة المرتفعة، ينبغي إيقاف تشغيل التسخين المقعد والذهاب الي الموزع المعتمد الخاص بسيارة تشوانشي للفحص والإصلاح.

تهوية المقعد



- قم بتبديل مفتاح الإشعال إلى وضع "ON".

- اضغط علي الزر / الزر لفترة قصيرة، ومؤشر الزر يضيء، وتبدأ تهوية المقعد في الجانب المقابل.

- اضغط علي الزر / الزر لفترة طويلة لمدة 1.5 ثانية لإيقاف تشغيل وظيفة التهوية مباشرة وانطفأ مؤشر الزر.

شدة تهوية المقاعد مقسمة الى ثلاثة مستويات، المستوى 3 هو الاكثر شدة والمستوى 1 هو الاقل شدة. اضغط مرة واحدة لتغيير الغيار مرة واحدة. اضغط على الزر مرة وحدة لتغيير الوضع مرة واحدة بدورة 0 ← 3 ← 2 ← 1 ← 0، وعدد مؤشرات الزر سيغير.

إذا قمت بالضغط على زر التسخين / التهوية علي الجانب المقابل في عملية التهوية التلقائية، يخرج من التهوية تلقائياً، ويقوم بتغيير الوضع علي أساس وضع التهوية الحالي.

ملاحظات i

يمكن تشغيله أو إيقاف تشغيله من خلال نظام الصوت إعدادات "إعداد السيارة ← إعداد المقعد ← التهوية والتسخين التلقائي".

2. الاستخراج العادي

- عندما يكون مفتاح الإشعال في وضع "ON" ويكون ذراع ناقل الحركة في وضع غير "P"، اضغط على أي من أزرار الموقف 3/2/1، ويمكن استخراج معلومات الموقف المقابلة. تم تحرير زر الموضع أثناء عملية الاسترداد، سيتم قطع عملية الاسترداد على الفور.

**i** ملاحظات

خلال عملية الاستخراج، إذا تم الضغط على مفتاح ضبط المقعد مرة أخرى، سيتم توقف عملية الاستخراج فوراً؛ وخلال عملية الاستخراج العادية، إذا كان تم الضغط على مفتاح ضبط المقعد أو مفتاح ذاكرة المقعد، سوف يتم توقف عملية الاستخراج على الفور.

حفظ زاوية الإمالة إلى الوراء

1. اضبط موقف المقعد ومرآة الرؤية الخلفية الخارجية.

2. اضغط على زر SET

3. حرر زر SET، ولضغط على زر الموقف 3/2/1 في غضون 3 ثوان، ولوحة العدادات تصدر صوت "دي"، وذلك يعني أن يقوم بحفظ موقف المقعد ومرآة الرؤية الخلفية الخارجية بنجاح.

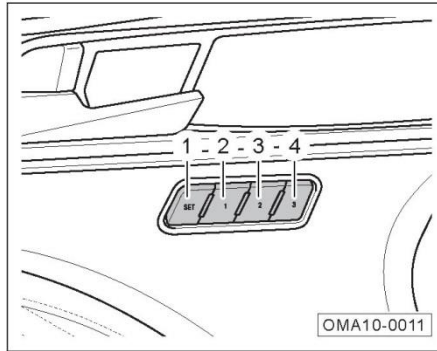
استخراج الموقف في الذاكرة

1. الاسترداد السريع

- عندما يكون مفتاح الإشعال في وضع "OFF" أو وضع "ACC"، اضغط على زر الموقف 3/2/1 لفترة قصيرة، يمكن استخراج معلومات الموقف المقابل.

نظام ذاكرة المقعد / مرآة الرؤية الخلفية الخارجية

مفتاح ذاكرة المقعد



1. زر SET

2. زر موقف 1

3. زر موقف 2

4. زر موقف 3

**تنبهات**



المقعد يشير إلى مقعد السائق، والمقاعد الأخرى لا يكون لها وظيفة ذاكرة.

### ترحيب المقعد

يمكن تشغيل هذه الوظيفة أو إيقاف تشغيلها من خلال نظام الصوت "اعداد السيارة ← اعداد المقعد ← وظيفة ترحيب المقعد"، وعند اعداد هذه الوظيفة في حالة التشغيل:

- عند تحويل مفتاح الإشعال إلى وضع "OFF" وفتح باب السائق، المقعد يتحرك للخلف الي موقف الترحيب تلقائياً.

- عند تحويل مفتاح الإشعال إلى وضع "ON"، يعود المقعد تلقائياً إلى موضعه الأصلي.

#### تنبيهات

إذا تحرك المقعد الي موقف الترحيب وتم تغيير موقف المقعد يدويا، بعد تحويل مفتاح الإشعال الي وضع "ON" في المرة القادمة، المقعد لا يعمل.

### تشخيص المفتاح الذكي

يمكن تشغيل هذه الوظيفة أو إيقاف تشغيلها من خلال نظام الصوت "اعداد السيارة ← اعداد المقعد ← تحديد المفتاح الذكي"، وعند اعداد هذه الوظيفة في حالة التشغيل:

- عند مغادرة السيارة مع حمل المفتاح الذكي وقفل السيارة، يقوم بحفظ موقف المقعد ومرآة الرؤية الخلفية الخلفي المستخدم عند مغادرة السيارة، ويرتبط بالمفتاح المستخدم حالياً.

- عند استخدام المفتاح الذكي مرة أخرى لإلغاء قفل السيارة، يتم ضبط المقعد ومرآة الرؤية الخلفية الخارجية تلقائياً إلى الموقف الذي تم حفظه بما يتعلق بالمفتاح.

#### ملاحظات

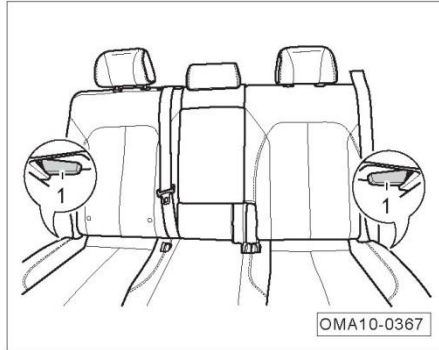
الموقف المرتبط بالمفتاح والمكان الذي تم حفظه في الذاكرة هما مستقلان عن بعضهما.

#### ملاحظات

إذا كانت تشغل وظيفة التعرف علي المفتاح الذكي ووظيفة الترحيب للمقعد معاً، عندما يقوم بتحويل مفتاح الإشعال إلى وضع "OFF" ويقوم بفتح باب السائق، تتحرك المقعد للخلف الي موقف الترحيب تلقائياً. وعند القفل باستخدام المفتاح، وحدة الذاكرة تذكر موقف المقعد قبل الحركة الي الخلف، وليس موقف الترحيب. عند الغاء القفل بالمفتاح، سيظل الموقف الأمامي والموقف الخلفي للمقعد في موقف الترحيب، وسوف تنتقل الاتجاهات الأخرى ومرآة الرؤية الخلفية الخارجية إلى الموقف المرتبط بالمفتاح حتى يدخل السائق إلى السيارة ويحول مفتاح الإشعال إلى وضع "ON"، وسيتحرك المقعد للأمام من موقف الترحيب إلى الموقف المحفوظ المرتبط بالمفتاح.

## 4.4.3 المقاعد الخلفية

طي مسند ظهر الصف الخلفي لأسفل

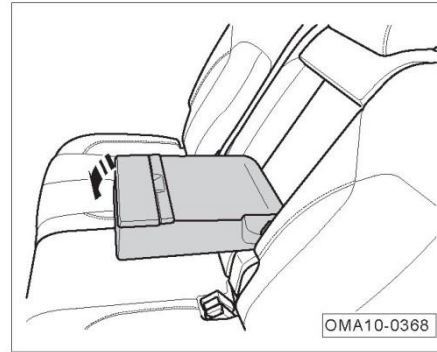


- الإسقاط: ارفع المقبض ① لأعلى، ثم اقلب المقعد الخلفي للأمام إلى موقف الحد، وحرر المقبض.
- الاستعادة: ادفع مسند ظهر المقعد الخلفي إلى الخلف مباشرة حتى يتم قفل مسند الظهر.

## ملاحظات

يمكن ضبط زاوية مسند الظهر في المقعد الخلفي من خلال رفع المقبض ① لأعلى.

مسند الذراع المركزي الخلفي



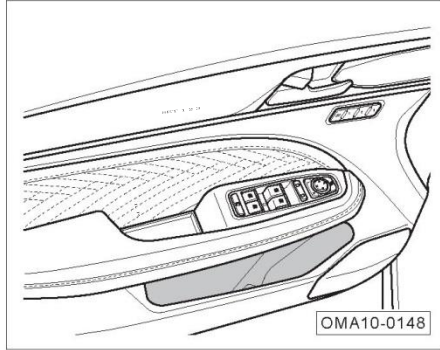
- اقلب للأمام لاستخدام مسند الذراع المركزي.

## ملاحظات

لا يجلس علي مسند الذراع المركزي. وإذا كان المطلوب استخدام المقعد الأوسط في الصف الخلفي للجلوس عليه، فيجب استعادة مسند الذراع المركزي إلى مسند الظهر.

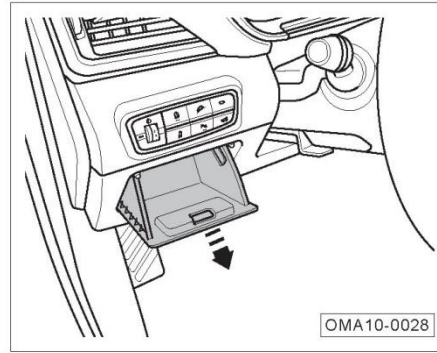
#### 4.4.4 صناديق التخزين

غور التخزين في لوحة الحافة الداخلية لبيب السيارة



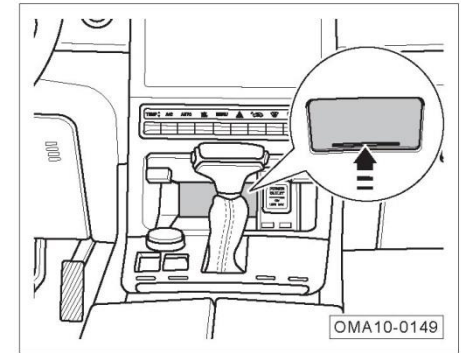
- يمكن وضع عناصر مثل زجاجات المشروبات وكتيبات الخرائط وما إلى ذلك.

مقصودة التخزين التي تقع أسفل لوحة قمرة القيادة



- افتح حجرة التخزين تحت لوحة الحماية في كابينة القيادة علي طول الاتجاه حيث يمكن وضع أشياء صغيرة فيها.
- ادفع حجرة التخزين الي الموضع الأصلي حتي تسمع صوت "كادا" للاغلاق.

صندوق التخزين علي لوحة أجهزة القياس

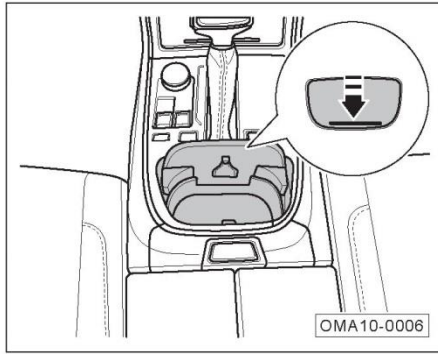


- عندما يتم فتح غطاء صندوق التخزين تلقائيًا، يمكن وضع عناصر صغيرة فيه.

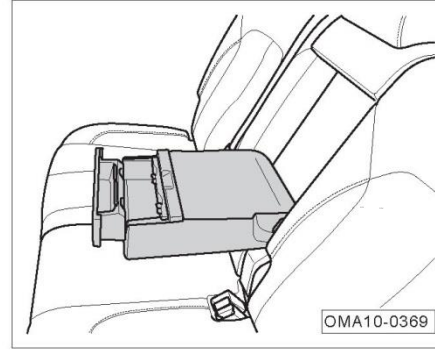
#### ملاحظات

الموديلات المجهزة بوظيفة الشحن اللاسلكي للهاتف المحمول\*، يتم استخدام هذه المنطقة كمطقة الشحن اللاسلكي للهاتف المحمول، ويجب إيقاف وظيفة الشحن اللاسلكي للهاتف المحمول قبل وضع عناصر فيه.

حامل الأكواب



- حامل الأكواب في الصف الأمامي: يمكن وضع زجاجة المشروبات بعد الضغط على غطاء حامل الأكواب في الصف الأمامي لفتحه تلقائياً.



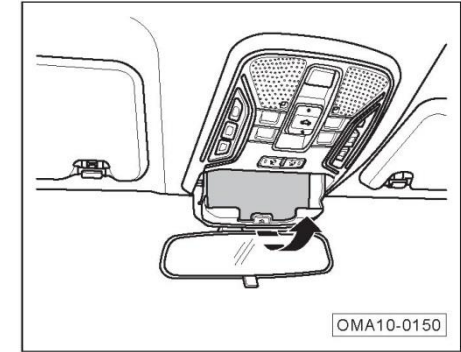
- حامل الأكواب في الصف الخلفي: انقلب مسند الذراع المركزي إلى الأمام، وافتح غطاء حامل الأكواب في الصف الخلفي لوضع زجاجة المشروبات فيه.

تحذيرات



لا تضع علب المشروبات الساخنة في حامل الكاس ابداً. المشروبات الساخنة يمكن ان تتدفق محذثة حرق أثناء تحرك السيارة.

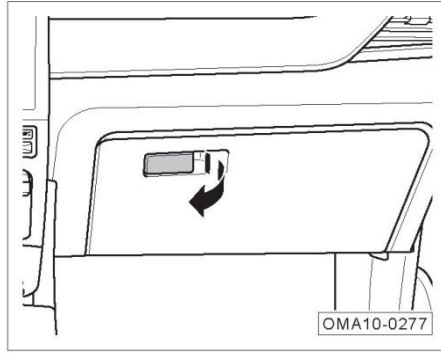
مقصورة النظارات



- اضغط على علبة النظارات، وستفتح علبة النظارات ببطء، ويمكن بوضع عناصر صغيرة مثل النظارات الشمسية فيها.

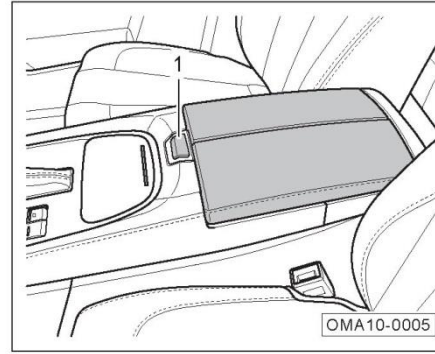
- ادفع علبة النظارات الي الموضع الأصلي حتى تسمع صوت "كا دا" لإغلاق علبة النظارات.

صندوق القفازات على جانب الراكب الأمامي



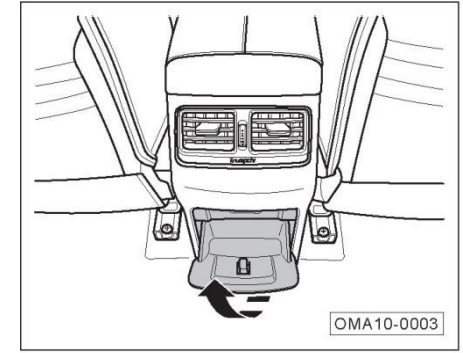
- اسحب المقبض لفتح صندوق القفازات، ويمكن وضع عناصر مثل حقيبة الملف فيه.
- ادفع صندوق القفازات الي الموضع الأصلي حتى تسمع صوت "كا دا" لإغلاق صندوق القفازات.

صندوق مسند الذراع بين المقاعد الأمامية



- اضغط على المفتاح ① ويتم فتح غطاء مسند الذراع المركزي في الصف الأمامي لتخزين عناصر مثل المحفظة فيه.

صندوق التخزين خلف مسند الذراع المركزي للمقعد الأمامي



- اسحب المقبض لفتح حجرة التخزين ووضع أشياء صغيرة فيها.
- ادفع حجرة التخزين الخلفية حتى تسمع صوت "كا دا"، ويمكن إغلاق حجرة التخزين الخلفية.

تحذيرات

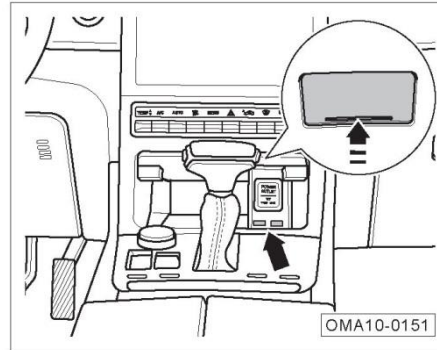
أثناء عملية قيادة السيارة، يجب إغلاق صندوق القفازات، وإلا فقد تطير العناصر الموجودة في علبة القفازات، مما يؤدي الي الاصابة أثناء عملية الكبح أو حادث الطوارئ.

حقيبة التخزين علي مسند ظهر المقعد الأمامي



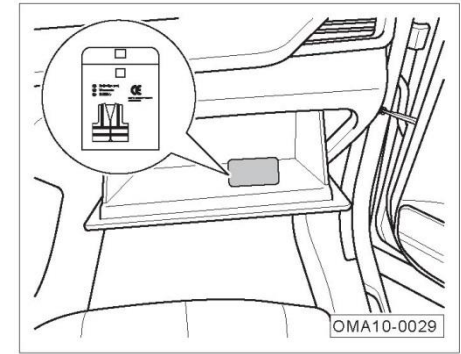
- اسحب حجرة التخزين لوضع الكتب والمجلات القابلة للطي وغيرها من العناصر فيها.

واجهة USB



- يمكن استخدام واجهة USB بعد الضغط على غطاء حجرة التخزين وفتحه تلقائيًا.

السترة العاكسة

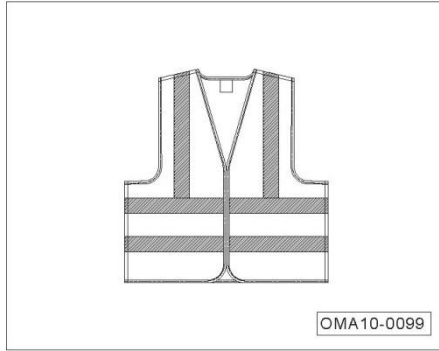


- إذا كان حادث سيارة أو عطل آخر يتطلب وقوف السيارة، قم بإزالة السترة العاكسة من علبة القفازات.

ملاحظات i

تجهز مرآة الرؤية الخلفية لبعض الموديلات بواجهة USB.\*



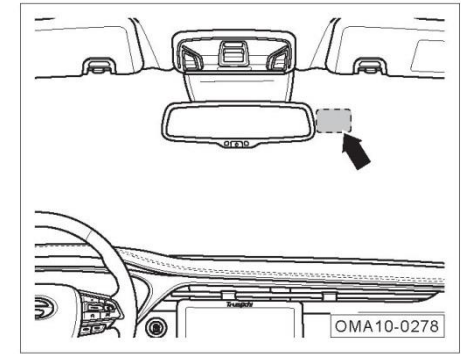


- ارتداء سترة عاكسة.

**ملاحظات** **i**

- عند التعامل مع حوادث السيارة، ينبغي ارتداء سترات عاكسة حسب المتطلبات بغض النظر عن ظروف الإضاءة لجذب انتباه المارة أو غيرها من سائقي المركبات.
- بعد الانتهاء من استخدام السترة العاكسة ، يرجى تخزين السترة العاكسة في علبة القفازات. وإذا لزم الأمر، قم بتنظيفه وفقا لعلامة الطوق للحفاظ على أداء عاكس.

#### نافذة الميكروويف



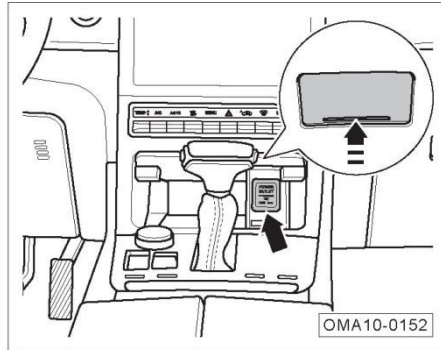
- يتم اعداد نافذة الميكروويف على الجانب الأيمن من الزجاج الأمامي لمرآة الرؤية الخلفية الداخلية.

**ملاحظات** **i**

يمكن استخدام نافذة الميكروويف لتركيب بطاقة الخصم .ETC

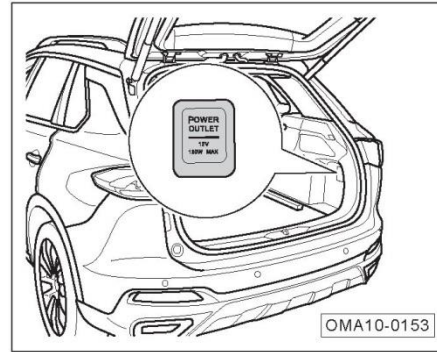
#### 4.4.5 مقبس الطاقة

مقبس الطاقة الأمامي



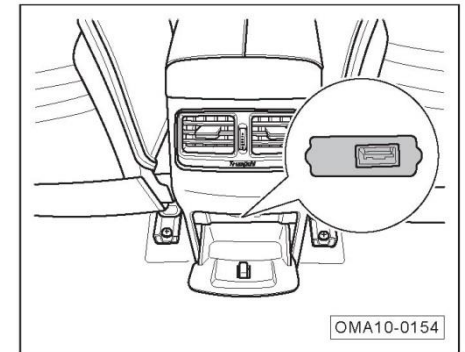
- عندما يكون مفتاح الإشعال في وضع "ACC" أو "ON"، اضغط على غطاء حجرة التخزين لفتحه تلقائياً، وفتح غطاء المقبس الكهربائي الأمامي وقم بتوصيل جهاز الشحن للاستخدام.

#### مقبس صندوق الأمتعة



- عندما يكون مفتاح الإشعال في وضع "ACC" أو "ON"، يتم توصيل غطاء المقبس الكهربائي بجهاز الشحن لاستخدامه.

#### واجهة شحن USB خلف صندوق مسند الذراع المركزي



- عندما يكون مفتاح الإشعال في وضع "ACC" أو "ON"، افتح حجرة التخزين الخلفية وقم بتوصيله بجهاز الشحن لاستخدامه.

تحذيرات 

الاستخدام غير السليم للمقيس الكهربائي قد يؤدي الي  
حدوق الحريق، ويجب عدم استخدامه من قبل الأطفال.

تنبيهات 

- من أجل تجنب تلف النظام الكهربائي للسيارة، لا توصل  
جهاز الشحن بالمقيس الكهربائي.
- استخدم الأجهزة الكهربائية التي تتوافق مع مواصفات  
التوافق الكهرومغناطيسي الوطنية فقط.
- عند تشغيل مفتاح الإشعال أو إيقاف تشغيله، افصل جهاز  
الشحن المتصل بالمقيس الكهربائي لتجنب تلف الجهاز  
المزود بالطاقة بسبب تقلبات الجهد.
- لا تستخدم أجهزة مزودة بالطاقة ذات القوة الكبيرة.

## 4.4.6 نظام شحن اللاسلكي للهواتف المحمول \*

نظام الشحن اللاسلكي للهواتف المحمول يحقق الشحن اللاسلكي من خلال الحث الكهرومغناطيسي بدون الحاجة إلى توصيل الهاتف المحمول بكابل التوصيل.

تنبيهات
لا تنطبق وظيفة الشحن اللاسلكي للهواتف المحمول علي جميع الهواتف المحمولة، بل تنطبق فقط علي الهواتف المحمولة التي اجتازت مصادقة "Qi"، والشركة لن تتحمل أي مسؤولية وأضرار في أي حوادث ناجمة عن استخدام الهواتف المحمولة وأجهزة الاستقبال للشحن التي لم تحتاز بمصادقة "Qi".

## مفتاح شحن الهواتف اللاسلكي



عندما يكون مفتاح الإشعال في وضع "ON"، أدخل نظام الصوت "إعداد السيارة ← جسم السيارة الذكي ← الشحن اللاسلكي للهواتف المحمول".

- اضغط علي المنزلق ① لتشغيل نظام الشحن اللاسلكي للهواتف المحمول أو إيقاف تشغيله.

ملاحظات
بعد تشغيل نظام الشحن اللاسلكي للهواتف المحمول، سيتم عرض الرمز في موضع الواجهة ②، وسوف تتغير حالة الرمز وفقاً لاستخدام نظام الشحن اللاسلكي للهواتف المحمول.

## حالة الرمز

الرمز	اللون	حالة	تنبيهات
Ⓚ	الأبيض	الإستعداد	—
⚡	الأخضر	جاري الشحن	انقر على الرمز لعرض "الهاتف المحمول قيد الشحن"
Ⓚ	الأخضر	مشحونة بالكامل	انقر على الرمز لعرض "الهاتف المحمول مشحون بالكامل"
Ⓚ	الأحمر	فشل الشحن	انقر على الرمز لعرض معلومات الخطأ ذات الصلة، وراجع "خطأ الشحن اللاسلكي للهاتف المحمول"

خلل بالشحن اللاسلكي للهاتف المحمول

محتوى النصائح	مشهد غير طبيعي
درجة الحرارة مرتفعة جداً، يرجى إزالة الهاتف المحمول وإعادة المحاولة لاحقاً.	درجة الحرارة الداخلية لوحدة الشحن اللاسلكي مرتفعة
توجد كائنات غريبة معدنية، يرجى اخراج الهاتف المحمول قبل وضعه	توجد كائنات غريبة معدنية في منطقة الشحن لوحدة الشحن اللاسلكي
الجهد الكهربائي غير طبيعي، يرجى اخراج الهاتف المحمول وإعادة المحاولة لاحقاً.	الجهد الكهربائي لوحدة الشحن اللاسلكي منخفض جداً أو مرتفع جداً
الطاقة غير طبيعية، يرجى اخراج الهاتف المحمول وإعادة المحاولة لاحقاً	طاقة الشحن المطلوبة في نهاية المستلم تكون كبيرة جداً، أو أن طاقة الإرسال لوحدة الشحن اللاسلكي تكون كبيرة جداً
تم قطع الاتصال بالشحن، ويرجى اخراج الهاتف المحمول وإعادة المحاولة لاحقاً	حالة المستلم غير طبيعية

ملاحظات
<ul style="list-style-type: none"> <li>• يمكن شحن هاتف محمول واحد فقط في كل مرة.</li> <li>• من أجل التأكد من أن الهاتف المحمول يكون مشحوناً بطريقة صحيحة، يرجى التأكد من محاذاة مركز الهاتف المحمول لشعار Qi في صندوق التخزين الأمامي.</li> <li>• بالنسبة لموديلات AT، يؤدي فتح الباب إلى قطع وظيفة الشحن والتأكد من إغلاق جميع الأبواب عند الشحن.</li> <li>• أثناء سير السيارة على طرق وعرة، قد ينقطع الشحن اللاسلكي للهاتف للهف ثم يستأنف. وهذا طبيعي. إذا توقف الشحن بسبب مغادرة الهاتف لمنطقة الشحن، قم بإعادة الهاتف لمنطقة الشحن</li> <li>• في حالة تعطل النظام أو الهاتف المحمول، فقد يؤدي ذلك إلى عدم القدرة علي الشحن.</li> <li>• قد يتوقف شحن الهاتف المحمول عندما تكون درجة الحرارة مرتفعة جداً وسيستمر الشحن عند انخفاض درجة الحرارة.</li> </ul>

تنبيهات
<ul style="list-style-type: none"> <li>• لا تضع أي شيء بين الهاتف المحمول و لوحة الشحن أثناء عملية الشحن. يمكن أن تتسبب العناصر غير المعدنية في انخفاض في أداء الشحن. قد تتلف عناصر مثل البطاقات الممغنطة أو بطاقات الرقائق. قد يتم تسخين الأجسام المعدنية الغريبة مثل المفاتيح والنقود المعدنية، مما يشكل خطراً على سلامة القيادة.</li> <li>• من أجل وضع أجسام معدنية غريبة في صندوق التخزين الأمامي، يرجى إيقاف تشغيل وظيفة الشحن اللاسلكي من خلال قائمة شاشة التحكم المركزية لتجنب انزلاق المعادن الي منطقة الشحن أثناء عملية القيادة، وهو خطر على السلامة.</li> <li>• إذا كان الهاتف المحمول مشحوناً لاسلكياً، في حالة وجود أي مادة معدنية غريبة بين الهاتف المحمول والوسادة المطاطية، لا تقم بإزالة الكائن الغريب يدوياً على الفور لتجنب حروق الإصبع، فقم بإيقاف تشغيل النظام فوراً، ثم انتظر الي التبريد قبل ازالة الجسم الغريب.</li> <li>• لا تقم برش المياه علي منطقة الشحن لتجنب دخول المياه الي وحدة الشحن اللاسلكي من خلال الفجوة في الوسادة المطاطية ، مما تسبب في فشل وحدة الشحن اللاسلكي.</li> </ul>

## تحذيرات



- عندما لا يكون السائق داخل السيارة، يرجى عدم وضع الهاتف المحمول في منطقة الشحنت داخل السيارة لتجنب مخاطر السلامة المحتملة.
- أثناء عملية القيادة، لا تتحقق من حالة شحن الهاتف المحمول لفترة طويلة لتجنب مخاطر السلامة المرورية.
- لا تضع أشياء ثقيلة في منطقة الشحن لتجنب حدوث تلف في نظام الشحن اللاسلكي الخاص بالهاتف المحمول.
- إذا كان المنتج معيباً، عندما لا تعمل، قم بالتوقف عن استخدامه والذهاب على الفور إلى الموزع المعتمد الخاص بسيارة تشوانشي للفحص والإصلاح.
- الشركة لا تتحمل أي مسؤولية عن أي مشكلة ناجمة عن الاستخدام غير السليم (مثل لفائف الشحن اللاسلكي الخارجي والخ). وإذا قمت بتفكيك أو تعديل المنتج في أي وقت مضى، سيتم إنهاء خدمة الضمان.

#### 4.4.7 صندوق السيارة

من أجل ضمان الاستقرار العمودي لتشغيل السيارة كلها، عند تحميل الأمتعة، ينبغي وضع الأمتعة بشكل متساو قدر الإمكان، ويجب وضع الأشياء الثقيلة على الواجهة الأمامية من صندوق الأمتعة.

تحذيرات
<ul style="list-style-type: none"><li>• عند حمل الأشياء الثقيلة، مركز الثقل للسيارة يتغير. وإذا كان الأشياء الثقيلة في صندوق الأمتعة تنزلق فجأة، سيؤدي إلى تغيير في الاستقرار العمودي لتشغيل السيارة.</li><li>• يجب تثبيت العناصر الموجودة في صندوق الأمتعة، وإلا فقد تطير العناصر إلى الأمام، مما يؤدي إلى إصابة السائق والركاب داخل السيارة.</li><li>• لا تضع البضائع الخطرة القابلة للاشتعال والانفجار والقابلة للهبش في صندوق الأمتعة!</li></ul>

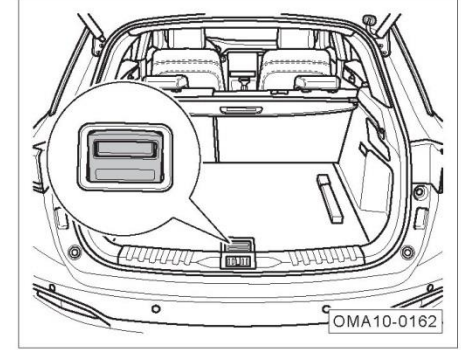
#### سعة الصندوق

- اتقلب المقعد الخلفي للخلف لزيادة حجم صندوق الأمتعة.

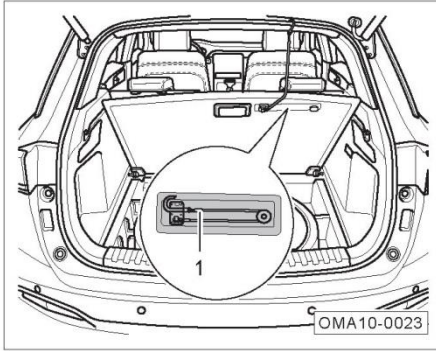
تنبيهات
تأكد من ان حاويات السوائل في الصندوق محكمة الغلق لمنع التسرب. حاول ألا تضعه على مسند الظهر للمقعد لمنع التسرب السائل وترطيب المقعد.

#### ملحقات صندوق الأمتعة

السجادة

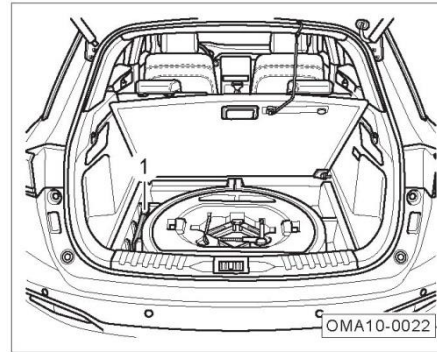


- ارفع المقبض لأعلى وارفع السجادة.



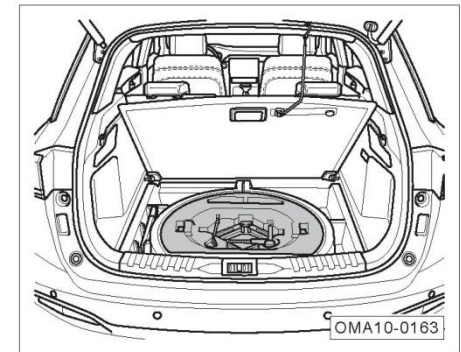
- أزل الخطاف ① من السجاد وقم بتعليقه على الحافة العلوية لصندوق الأمتعة.

علامة تحذير مثلثة



- ارفع المقبض لأعلى وارفع السجادة.  
- هناك علامة تحذير مثلثة ① في صندوق التخزين لصندوق الأمتعة.

الأدوات الملحقة/ الإطارات الاحتياطية

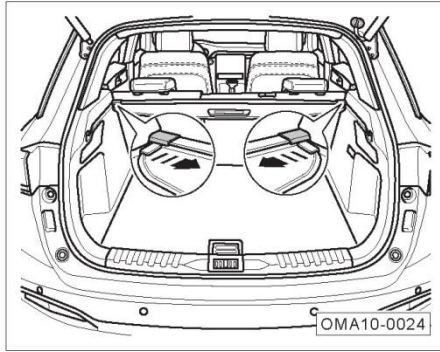


- ارفع المقبض لأعلى وارفع السجادة.  
- توجد الأدوات الملحقة والإطارات الاحتياطية في صندوق السيارة.



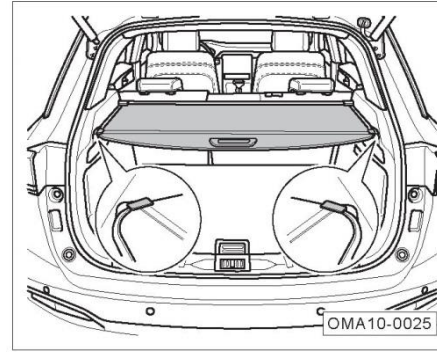
ستائر الصندوق

تفكيك المظلة



- اسحب نهايتي المظلة علي طول اتجاه السهم لتفكيك المظلة.

استخدام المظلة



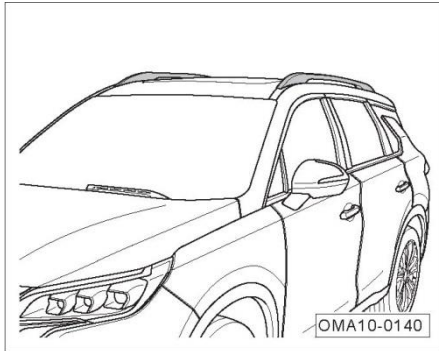
- اسحب المظلة لتأمين المظلة إلى الأضاد على جانبي جسم السيارة.

تحذيرات



يحظر وضع الأشياء على المظلة، والا المظلة قد تصبح مقذوفات خطيرة أثناء عملية الكبح في حالات الطوارئ.

#### 4.4.8 رف الأمتعة



رف الأمتعة المزود في هذه السيارة هو قطعة زخرفية،  
ولا يمكن وضع العناصر عليه مباشرة.

#### 4.4.9 المرفقات والتعديلات

عند مغادرة السيارة المصنع، تلصق علامة البيانات والتسمية على غطاء خزان الوقود واطار قفل غطاء الكابينة الأمامية وغيرها من قطع غيار السيارة، التي تذكر البيانات والمعلومات الهامة حول استخدام السيارة. لا تقم بإزالة أو إتلاف الملصقات. ينبغي الحفاظ على هذه التسميات والإشارات والمعلومات نظيفة وواضحة ومقرّوة.

تم تصميم السيارة بأحدث تكنولوجيا السلامة لضمان سلامة السيارة وسلامة ركبائها بشكل فعال. لذلك من أجل الحفاظ على الخصائص المميزة للسيارة، يرجى الرجوع إلى الموزع المعتمد الخاص بسيارة تشوانشي قبل تركيب الملصقات أو استبدال الأجزاء.

نقترح عليك دائما استخدام الملصقات والأجزاء التي يتم اعتمادها من قبل الشركة لهذه السيارة. عند تثبيت قطع غير معتمدة من قبل الشركة، فإن الشركة لا تتحمل اي مسؤولية.

**تحذيرات**

تثبيت الملصقات الغير صحيحة او تلك التي لا تناسب السيارة قد تؤثر على الاستقرار التشغيلي واجهزة العرض الخاصة بالسيارة وقد تسبب حوادث خطيرة و مميته.

عند الحاجة إلى تثبيت الهواتف الخلوية، اجهزة الإنذار، اجهزة الراديو ذات الاتجاهين، وانظمة الصوت منخفضة الطاقة، يجب الا تتداخل مع انظمة تحكم كمبيوتر السيارة، مثل تدخل في نظام الفرامل المانع للانغلاق (ABS).

قبل تثبيت أي مرفق ، يجب الانتباه إلى:

1. تأكد من ان الملحق لن يعمل على إيقاف تشغيل الاضواء او يؤثر على سير العمل العادي او اداء السيارة.
2. في السيارات ذات الستائر الهوائية الجانبية المدمجة، لا تقم بتركيب الملصقات على أعمدة B وعبر نوافذ الأبواب الخلفية. لأن تركيب الملصقات في هذه المناطق سيمنع التشغيل السليم للستائر الهوائية الجانبية المدمجة.

**ملاحظات**

عند تركيب الملصقات الاختيارية (مثل مساند الرأس وغطاء المقعد وحصيرة القدم وحصيرة الواقية من الشمس والخ)، قد الملصقات الاختيارية غير الممتازة لا تفي بالمعايير الوطنية، وقد تؤدي الي انبعاث رائحة غريبة، مما تؤثر على نوعية الهواء داخل السيارة، ونوصي باختيار الملصقات الاختيارية الممتازة الأصلية لضمان بيئة القيادة المريحة.

## تعديل سيارتكم

إزالة أي قطع من السيارة، أو استبدال القطع الاصلية بقطع غير معتمده سوف يؤدي إلى إعاقة اسنقرار الاداء وموثوقية السيارة. مثل ما يلي:

- تركيب أكبر أو أصغر العجلات والإطارات للسيارة قد يؤثر علي العمل الطبيعي لنظام منع انغلاق المكابح (ABS) والأنظمة الأخرى.
- قد يؤدي تعديل عجلة القيادة وميزات الأمان الأخرى إلى عطل النظام.

تحذيرات	⚠
<ul style="list-style-type: none"> <li>• غير اللائق أو تركيب الملحق غير اللائق للسيارة قد يؤدي بسهولة إلى خلل ووقوع حادث. من المستحسن جدا ان تقوم دائما باستخدام قطع الغيار والملحقات المؤهلة المصدقة من قبل شركة GAC بعد اجراء الفحص عليها من قبل الشركة وخصوصا في جوانب القدرة على التكيف، والموثوقية والسلامة.</li> <li>• تعديل غير اللائق أو الإصلاح غير اللائق للسيارة قد يضعف تأثير حماية الوسائد الهوائية، مما يؤدي إلى فشل النظام وحوادث مميتة. لا يسمح بتركيب الملحقات مثل حامل الكأس وحامل الهاتف على غلاف وحدة الوسادة الهوائية أو داخل منطقة الوسادة الهوائية.</li> <li>• سوف التشغيل أو التعديل غير اللائق للسيارة (تعديل المحرك أو نظام الفرامل أو أجزاء تؤثر علي أداء العجلات والإطارات) يؤثر على وظيفة نظام التثبيت الاضافي، مما يسبب في إصابة خطيرة أو وفاة.</li> <li>• لا تقم بتركيب العجلات والإطارات غير المعتمدة من قبل الشركة.</li> </ul>	

تحذيرات	⚠
<ul style="list-style-type: none"> <li>• قد تضعف التعديلات على مقدمة السيارة والكابينة الأمامية أداء حماية المشاة للسيارة وتنتهك لوائح القيادة على الطريق.</li> </ul>	

## 4.5 نظام تكييف الهواء

### 4.5.1 تعليمات عامة

يقوم مرشح مكيف الهواء بتصفية حبوب اللقاح والغبار المقدمة من الخارج في مدخل الهواء لنظام تكييف الهواء.

يجب تنظيف مرشح تكييف الهواء واستبداله بانتظام وفقاً لأحكام "جدول الصيانة الدورية" في دليل الضمان.

إذا كانت السيارة تسافر غالباً في مناطق ذات جودة هواء منخفضة، فيجب تقصير دورة استبدال مرشح مكيف الهواء. إذا لم يكن تدفق الهواء من مخرج الهواء لمكيف الهواء سلساً كالمعتاد، فقد يرجع ذلك إلى الإفراط في الازدحام في فلتر تكييف الهواء، ويجب تنظيف فلتر مكيف الهواء أو استبداله في أقرب وقت ممكن.

#### تحذيرات



الهواء العكر داخل السيارة سوف يجعل السائق عرضاً للإرهاق ونقص الطاقة والاهتمام والانتباه بسهولة، مما يؤدي الي الحوادث والإصابات حتي الوفاة، وينبغي استخدام وضع تدوير الهواء وفقاً للحالة الفعلية.

#### تنبيهات



عند فشل نظام تكييف الهواء (مثل عدم القدرة علي التبريد ووجود رائحة الهواء الغريبة)، يرجى الذهاب الي الموزع المعتمد الخاص بسيارة تشوانشي للفحص والاصلاح.

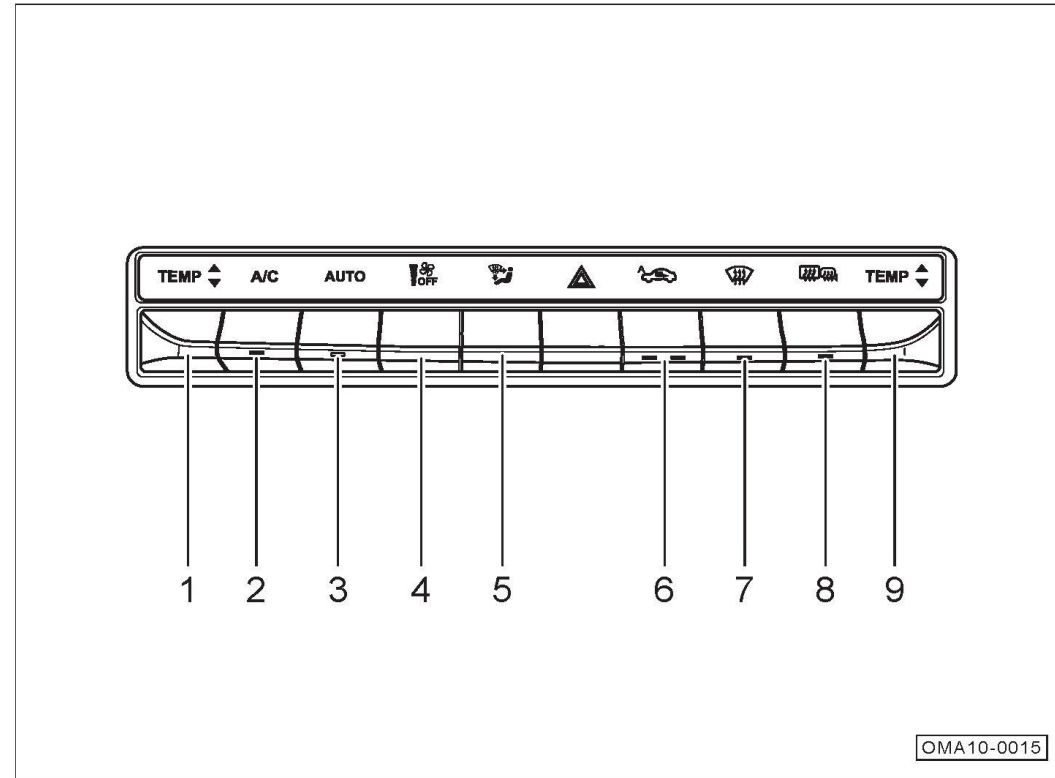
#### ملاحظات



- عند تشغيل مكيف الهواء، سيكون هناك ماء نازف تحت السيارة، وسيؤدي وقوف السيارة لفترة طويلة مع تشغيل مكيف الهواء إلى تراكم المياه تحت السيارة، وهذا أمر طبيعي.
- يجب أن مدخل الهواء لمكيف الهواء في الجزء السفلي من الزجاج الأمامي يكون سلساً، ولا تقم بانسداد مدخل الهواء بالثلوج والجليد والأوراق لضمان أن دخول الهواء لنظام تكييف الهواء يكون طبيعياً.
- نظام تكييف الهواء لا يمكن تحقيق أقصى قدر من التأثير الا بعد إغلاق النوافذ وفتح السقف كاملاً، ولكن بعد التعرض لأشعة الشمس، عند ارتفاع درجة الحرارة داخل السيارة، يجب فتح النوافذ لفترة وجيزة للسماح للانتشار الحرارة داخل السيارة، ثم استخدم تكييف الهواء للتبريد.

## 4.5.2 نظام تكييف الهواء الأوتوماتيكي \*

1. زر  $\text{TEMP}$  التحكم بدرجة الحرارة (الجانب الأيسر)
2. زر A/C
3. زر الوضع التلقائي AUTO
4. زر ضبط سرعة الهواء
5. زر منفذ الهواء
6. زر تدوير الهواء الخارجي/ الداخلي
7. زر إزالة الصقيع والضباب للزجاج الامامي
8. زر إزالة الصقيع/ ازالة الضباب للزجاج الخلفي والمرأة الخارجية
9. زر  $\text{TEMP}$  التحكم بدرجة الحرارة (الجانب الأيمن)



**i** ملاحظات  
يمكن أيضًا التحكم في نظام تكييف الهواء عن طريق تبديل واجهة العرض لنظام الصوت إلى واجهة التحكم في نظام تكييف الهواء.

#### ضبط درجة الحرارة

- اضغط / سحب زر  $\Delta$  TEMP لزيادة/ تخفيض درجة الحرارة بـ 0.5 درجة مئوية لكل خطوة.

- يتم عرض قيمة تعديل درجة الحرارة على شاشة عرض الصوت، ودرجة الحرارة تكون قابلة للتعديل من 18.5 درجة مئوية إلى 31.5 درجة مئوية. عندما تكون درجة الحرارة المحددة أقل من 18.5 درجة مئوية، درجة الحرارة تظهر LO ؛ وعندما تكون درجة الحرارة المحددة أعلى من 31.5 درجة مئوية، درجة الحرارة تظهر HI.

في الوضع التلقائي، عند ادخال LO/HI، يستمر عمل النظام في الحد الأقصى.

في الوضع التلقائي، من أجل الحصول على أفضل درجة الحرارة داخل السيارة، درجة الحرارة الموصى بها هي 25.0 درجة مئوية، ويمكن ضبط درجة الحرارة إذا لزم الأمر.

**i** ملاحظتن  
يتم عرض قيمة درجة الحرارة التي تم تحديدها على الشاشة ولا يتم عرض قيمة درجة الحرارة الحالية داخل السيارة.

#### زر A/C


اضغط على الزر A/C لأعلى / لأسفل، وسوف يضيء مؤشر الزر، وسيقوم نظام تكييف الهواء بتشغيل وظيفة التبريد. عند تشغيل وضع التبريد:


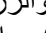


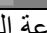
- يمثل الحاجة للتبريد / إزالة الرطوبة، ولكن الضاغط قد لا يعمل.

- إذا كانت درجة الحرارة خارج السيارة أقل من 0 درجة مئوية، فسوف يضيء مؤشر الزر، ولكن قد لا يعمل الضاغط.


اضغط على الزر A/C مرة أخرى لأعلى/ أسفل، وينطفئ مؤشر الزر، ويقوم نظام تكييف الهواء بإيقاف تشغيل وظيفة التبريد.

## إيقاف تشغيل تكييف الهواء


عندما تكون سرعة الهواء للمنفاخ أقل من درجة 1، واضغط على الزر  لإيقاف تشغيل نظام تكييف الهواء، وسرعة الهواء هي صفر.


بعد إيقاف تشغيل نظام تكييف الهواء، يمكن تشغيل الزر  والزر  والزر  بشكل فعال بدلا من تشغيل نظام تكييف الهواء. والزر  لا يعمل، وقم بتشغيل زر AUTO و زر A/C والزر  لتشغيل نظام تكييف الهواء.


## ملاحظات

عندما تكون سرعة الهواء أكبر من درجة 1، اضغط على الزر  لفترة طويلة لإيقاف تشغيل نظام تكييف الهواء.

## ضبط سرعة الهواء

في الوضع التلقائي، نظام تكييف الهواء يتحكم تلقائيا علي سرعة الهواء، وتشغيل زر  تجعل حالة النظام يتحول من الوضع التلقائي إلى الوضع اليدوي.

عند ضبط سرعة الهواء بتشغيل الزر ، درجات سرعة الهواء تنقسم الي 1-7 درجة، سوف شاشة العرض تظهر درجة سرعة الهواء المناسبة:

- اضغط /سحب  لزيادة / تخفيض سرعة الهواء بدرجة واحدة.

في الوضع التلقائي، سرعة الهواء كجزء من منطق التحكم التلقائي، لا تقتصر على الضبط بـ7 درجات في الوضع اليدوي، ولكن تعرض 7 درجات فقط على شاشة العرض، لذلك شاشة العرض تعرض أقرب سرعة الهواء، ومن أجل تحقيق وصول درجة الحرارة داخل السيارة إلى درجة الحرارة المحددة، يتم ضبط سرعة الهواء تلقائيا.

## الوضع التلقائي

اضغط علي الزر AUTO لأعلي/ أسفل، وينطفئ مؤشر الزر، ونظام تكييف الهواء يقوم ببدء تشغيل الوضع التلقائي، ويقوم بالتحكم في العناصر التالية تلقائيا وفقا لقيمة محددة:

- درجة حرارة الهواء المخرج.


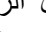
- كمية الهواء في مخرج الهواء.

- وضع الهواء المخرج.

- وضع دوران الهواء.

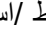
- حالة تشغيل وظيفة التبريد لمكيف الهواء (A/C)

- حالة العمل لجهاز التنقية بالأيون\*.

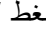
عند تشغيل الزر  أو الزر ، يطفى مؤشر الزر AUTO، ويخرج من الوضع التلقائي لنظام تكييف الهواء.



### دوران الهواء

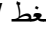
اضغط / اسحب الزر  لتبديل دوران الهواء بين الدوران الداخلي والخارجي التلقائي والدوران الداخلي والخارجي.

### الدوران الداخلي والخارجي التلقائي

- اضغط / اسحب الزر ، عندما يكون مؤشر الزر الأيسر قيد التشغيل، يدخل دوران الهواء في وضع التحكم التلقائي في الدوران الداخلي والخارجي التلقائي.

في هذا الوضع، تتحكم تلقائياً في وضع ادخال الهواء وفقاً لحالة نوعية الهواء خارج السيارة، وعندما تكون نوعية الهواء خارج السيارة سيئة، يتحكم علي وضع ادخال الهواء الي الدوران الداخلي. وعندما نوعية الهواء خارج السيارة تكون جيدة، يتحكم علي وضع ادخال الهواء الي الدوران الخارجي.


### الدورة الداخلية

- اضغط / اسحب الزر ، وتدخل دوران الهواء في وضع الدوران الداخلي عندما يكون مؤشر الزر الأيمن في وضع التشغيل.

عندما تكون نوعية الهواء خارج السيارة سيئة، استخدم هذا الوضع لمنع دخول الهواء الخارجي داخل السيارة، بحيث يشكل الهواء داخل السيارة الدوران الداخلي.

**ملاحظات**  
في الوضع التلقائي، يستخدم النظام وضع الدوران الداخلي لتحسين تأثير التبريد.

### الدوران الخارجي


- اضغط / اسحب الزر ، عندما تنطفئ جميع مؤشرات الأزرار، يتم تشغيل الدوران الهوائي لدخول وضع الدوران الخارجي.

عندما تكون نوعية الهواء الخارجي جيدة، ويسمح هذا الوضع للهواء خارج السيارة بدخول السيارة والحفاظ على الهواء النقي داخل السيارة.

**تنبيهات**

- إعادة تدوير الهواء لفترات طويلة تسبب تراكم ثاني أكسيد الكربون داخل السيارة، وهذا لا يساعد على ابقاء يقظة السائق في الحال الطبيعي.
- استخدام وضع دورة الهواء الداخلي في الطقس البارد او الممطر يسبب تراكم الضباب على النوافذ مما يؤثر على رؤية السائق.

### ازالة صقيع الزجاج الأمامي

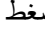
اضغط / اسحب الزر ، وسوف يضيء مؤشر الزر، وسيتم تفعيل وظيفة إزالة الصقيع في النافذة الأمامية، وسوف يقوم النظام تلقائياً بإجراء الإعدادات التالية:

- ارتفاع درجة حرارة الهواء الخارج.

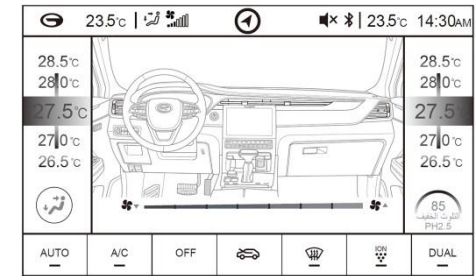
- تشغيل وظيفة التبريد لمكيف الهواء (A/C)

- وضع الهواء الخارج هو وضع النفخ الي الوجه.

- وضع دوران الهواء هو وضع الدوران الخارجي.

اضغط / اسحب الزر  مرة أخرى، ويطفئ مؤشر الزر، ويقوم بإيقاف تشغيل وظيفة إزالة الصقيع في الزجاج الأمامي، والعودة إلى الحالة قبل عملية إزالة الصقيع، أو اضغط علي زر AUTO لأعلي/ أسفل لدخول الوضع التلقائي، ويمكن أيضا إيقاف تشغيل وظيفة إزالة الصقيع في الزجاج الأمامي.

## الوضع ثنائي المناطق\*



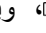
قم بتشغيل أزرار التحكم في لوحة تكييف الهواء أو منطقة عرض مكيف الهواء في شاشة العرض لنظام الصوت، يتم تحويل نظام تكييف الهواء إلى واجهة التحكم علي نظام مكيف الهواء، وانقر فوق الزر الوظيفي DUAL، ويطفئ الزر الوظيفي، واضغط علي زر ضبط درجة الحرارة (الجانب الأيمن) لأعلى/ أسفل، ونظام تكييف الهواء يدخل الي وضع التحكم مزدوج المنطقة.


في وضع التحكم مزدوج المنطقة، يتم التحكم نفسه في درجة الحرارة في المناطق اليمنى واليسارية:

- مفتاح التحكم بدرجة الحرارة (الأيسر) يضبط درجة الحرارة على جانب السائق.

- زر ضبط درجة الحرارة (الجانب الأيمن) يتحكم في درجة حرارة منطقة جانب الراكب الأمامي.

## ازالة صقيع الزجاج الخلفي

اضغط /اسحب الزر ، ويضيء مؤشر الزر، ويقوم بتشغيل وظيفة ازالة الصقيع في الزجاج الخلفي، ويقوم بتسخين الزجاج الخلفي ومرآة الرؤية الخلفية الخارجية كهربائيا\*.

أثناء عملية إزالة الصقيع في الزجاج الخلفية، اضغط /اسحب الزر  مرة أخرى، ويطفئ مؤشر الزر، ويقوم بإيقاف تشغيل وظيفة إزالة الصقيع في الزجاج الخلفي. إذا لا تقوم بإيقافه بيد، فإن مزبل صقيع النافذة الخلفية سيتوقف تلقائيا بعد 15 دقيقة من العمل المستمر.

## ملاحظات i

دون تشغيل المحرك، استعمال وظيفة إزالة صقيع الزجاج الخلفي لفترة طويلة قد يسبب انخفاض في طاقة البطارية، مما يسبب فشل في تشغيل السيارة.

## تنبيهات

- عندما تكون درجة الحرارة المحددة في أبرد، استخدام وظيفة ازالة الصقيع قد تسبب الضباب في جانب الزجاج الأمامي، مما يؤثر على رؤية القيادة. عند استخدام وظيفة إزالة الصقيع، نوصي بتعيين درجة الحرارة بالقرب من درجة الحرارة الخارجية.
- عند استخدام وظيفة ازالة الصقيع في حالة أكثر درجة الحرارة المحيطة من 0 درجة مئوية، إذا قمت يدويا إيقاف تشغيل وظيفة التبريد لمكيف الهواء (A/C)، قد تسبب الضباب في الزجاج الأمامي، مما يؤثر على رؤية القيادة، مما قد يؤدي إلى وقوع الحوادث المرورية.

انقر فوق الزر الوظيفي DUAL، ويطفئ الزر الوظيفي، ومكيف الهواء يخرج من وضع التحكم مزدوج المنطقة، ويدخل وضع التحكم أحادي المنطقة، ويتحكم على درجة الحرارة في المناطق الأمامية الجانبية:  
- زر ضبط درجة الحرارة (الجانب الأيسر) يتحكم في درجة حرارة منطقة السيارة كلها.

وضع مخرج الهواء

قم بتشغيل الزر **م** للتبادل الي وضع اخراج الهواء يدويا. وفي الوضع التلقائي، نظام تكييف الهواء يتحكم تلقائيا في وضع اخراج الهواء. وعند تشغيل الزر **م**، النظام يتحول من الوضع التلقائي إلى الوضع اليدوي.

عند التحديد اليدوي، اضغط /سحب **م** للتبادل بين أوضاع اخراج الهواء التالية:

- **م** تندفق الهواء الى الوجه، تندفق الهواء من مخرج الهواء للوحة العدادات.
- **م** تندفق الهواء الى الوجه والقدم، تندفق الهواء من مخرج الهواء للوحة العدادات وفضاء القدم.
- **م** تندفق الهواء الى القدم، تندفق الهواء من مخرج الهواء في فضاء القدم.
- **م** تندفق الهواء الى القدم والزجاج الأمامي، تندفق الهواء من مخرج الهواء لازالة الصقيع في الزجاج الأمامي ومخرج الهواء في فضاء القدم و.

في الوضع الاتوماتيكي، وضع مخرج الهواء يكون جزء من وضع التحكم التلقائي. يتم اختيار وضع مخرج الهواء أوتوماتيكيا بواسطة نظام التكييف. العامل الأساسي الذي له تأثير على وضع مخرج الهواء هو درجة حرارة المنفذ. عندما تكون درجة حرارة المنفذ عالية، فان تدفق الهواء يكون بشكل رئيسي على القدمين. عندما تكون درجة حرارة المنفذ منخفضة، فان تدفق الهواء يكون بشكل رئيسي على الوجه.

ملاحظات
<ul style="list-style-type: none"> <li>● لضمان تحكم نظام تكييف الهواء على كل اوضاع مخرج الهواء اوتوماتيكياً بشكل فعال، افتح كل منافذ الهواء على السيارة.</li> <li>● في وضع فصل الشتاء، الوضع التلقائي لمكيف الهواء يقوم بنقل الهواء تدريجيا من المنافذ الامامي بجانب نافذة السيارة.</li> </ul>

## مستشعر ضوء الشمس



في الوضع التلقائي، يمكن لنظام التحكم في تكييف الهواء اكتشاف درجة الحرارة داخل وخارج السيارة وضوء الشمس من خلال جهاز استشعار أشعة الشمس، واحرص على عدم تغطية مستشعر ضوء الشمس.

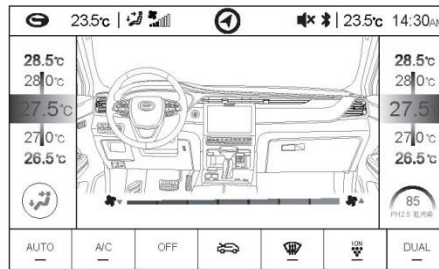
## تنبيهات

نظرا لاختلاف بيئة المناطق وظروف السيارة، قد يتم عرض درجة الحرارة المحيطة مختلفة عن القيمة الفعلية

## وظيفة مراقبة جودة الهواء

عند تشغيل الوضع التلقائي، يتم تشغيل وظيفة مراقبة جودة الهواء لمراقبة جودة الهواء في الوقت الحقيقي أثناء تشغيل السيارة. عندما السيارة تسير في مناطق التلوث أكثر قتامة، مثل ازدحام المرور ودخول النفق، نظام تكييف الهواء يقوم بتحويل وضع الدوران من الدوران الخارجي الي الدوران الداخلي لتجنب دخول الهواء المملوث الي السيارة، في الوقت نفسه، بعد أن يصبح الهواء الخارجي نقياً، نظام تكييف الهواء يقوم بتحويل وضع الدوران من الدوران الداخلي الي الدوران الخارجي لإدخال الهواء النقي وزيادة نسبة الأكسجين داخل السيارة.

## جهاز تنقية الهواء بتكنولوجيا الأيونات السالبة

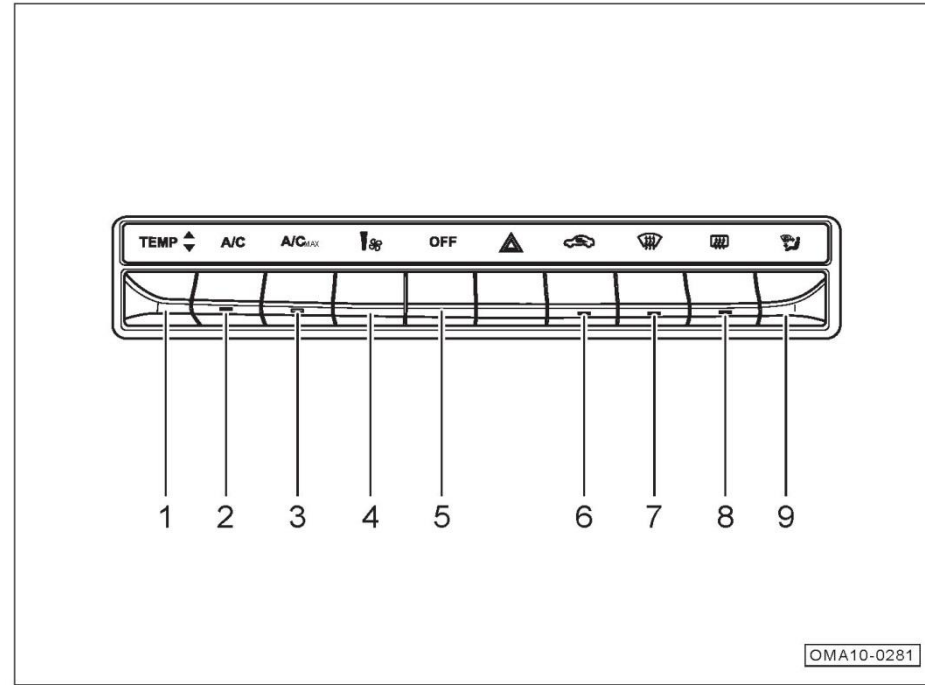


تشغيل جهاز تنقية الهواء بتكنولوجيا الأيونات السالبة يمكن إنتاج الأيونات السالبة، والتحلل الفعال للفورمالديهايد والبنزين وغيرها من الغازات الضارة داخل السيارة وتطهير الهواء داخل السيارة.

أزرار التحكم في عملية تكييف أو مناطق العرض نظام الصوت في كثير من الأحيان تكييف الهواء كبير، يتم تشغيل نظام تكييف الهواء إلى واجهة الصوت نظام التحكم، انقر فوق الزر الوظيفي إضاءة مصباح وظيفي، ويتم تشغيل الهواء نظام تكييف وضع الأيونية.

ثم انقر على الزر الناعم، ويتم إيقاف تشغيل ضوء الزر اللين، ويقوم نظام تكييف الهواء بإيقاف جهاز تنقية الهواء الأيوني السالب.

1. زر ضبط درجة الحرارة TEMP
2. زر A/C
3. زر A/C<sub>MAX</sub>
4. زر ضبط سرعة الهواء
5. زر OFF
6. زر تدوير الهواء الخارجي/ الداخلي
7. زر إزالة الصقيع والضباب للزجاج الامامي
8. زر إزالة الصقيع والضباب للزجاج الخلفي ومراة الرؤية الخلفية الخارجية
9. زر منفذ الهواء



## زر A/C

اضغط على الزر A/C لأعلى / لأسفل، وسوف يضيء مؤشر الزر، وسيقوم نظام تكييف الهواء بتشغيل وظيفة التبريد. عند تشغيل وضع التبريد:

- يمثل الحاجة للتبريد / إزالة الرطوبة، ولكن الضاغط قد لا يعمل.

- إذا كانت درجة الحرارة خارج السيارة أقل من 0 درجة مئوية، فسوف يضيء مؤشر الزر، ولكن قد لا يعمل الضاغط.

اضغط/ اسحب الزر A/C مرة أخرى ، وينطفئ مؤشر الزر، ويقوم نظام تكييف الهواء بإيقاف تشغيل وظيفة التبريد.

## ضبط درجة الحرارة

- اضغط / سحب زر  $\Delta$  TEMP لزيادة/ تخفيض درجة الحرارة بـ 0.5 درجة مئوية لكل خطوة.

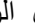



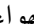


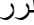
- يتم عرض قيمة تعديل درجة الحرارة على شاشة عرض الصوت، ودرجة الحرارة تكون قابلة للتعديل من 18.5 درجة مئوية إلى 31.5 درجة مئوية. عندما تكون درجة الحرارة المحددة أقل من 18.5 درجة مئوية، درجة الحرارة تظهر LO ؛ وعندما تكون درجة الحرارة المحددة أعلى من 31.5 درجة مئوية، درجة الحرارة تظهر HI.

## ملاحظات

يمكن أيضاً التحكم في نظام تكييف الهواء عن طريق تبديل واجهة العرض لنظام الصوت إلى واجهة التحكم في نظام تكييف الهواء.

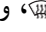
## ملاحظات

يتم عرض قيمة درجة الحرارة التي تم تحديدها على الشاشة ولا يتم عرض قيمة درجة الحرارة الحالية داخل السيارة.

دوران الهواء	ضبط سرعة الهواء	وضعية التبريد القصوى
الدورة الداخلية	قم بتشغيل الزر  لضبط سرعة الهواء، ودرجات سرعة الهواء تنقسم 1 ~ 7 درجات، وشاشة العرض ستعرض درجات سرعة الهواء المقابلة:	اضغط / اسحب الزر $A/C_{MAX}$ ، وسيضيء مؤشر الزر، وسيقوم نظام تكييف الهواء بدخول وضع أقصى التبريد، وسيقوم النظام تلقائيًا بإجراء الإعدادات التالية:
عندما تكون نوعية الهواء خارج السيارة سيئة، استخدم هذا الوضع لمنع دخول الهواء الخارجي داخل السيارة، بحيث يشكل الهواء داخل السيارة الدوران الداخلي.	- اضغط / اسحب  لزيادة / تخفيض سرعة الهواء بدرجة واحدة.	- تشغيل وظيفة التبريد لمكيف الهواء (A/C)
- اضغط / اسحب الزر  ، وسوف يضيء مؤشر الزر ودوران الهواء سوف يدخل في وضع الدوران الداخلي.	إيقاف تشغيل تكييف الهواء	- درجة الحرارة المحددة هي LO.
الدوران الخارجي	اضغط على زر OFF أعلى / أسفل لإيقاف تشغيل نظام تكييف الهواء.	- وضع مخرج الهواء هو وضع نفخ الوجه.
عندما تكون نوعية الهواء الخارجي جيدة، ويسمح هذا الوضع للهواء خارج السيارة بدخول السيارة والحفاظ على الهواء النقي داخل السيارة.	بعد إيقاف تشغيل نظام تكييف الهواء، يمكن تشغيل الزر  والزر  بشكل فعال بدون تشغيل نظام تكييف الهواء؛ والزر  لا يعمل. وقم بتشغيل زر A/C والزر  والزر $A/C_{MAX}$ لتشغيل نظام تكييف الهواء.	- وضع دوران الهواء هو وضع الدوران الداخلي.
- اضغط / اسحب الزر  ، وسوف يطفئ مؤشر الزر ودوران الهواء سوف يدخل في وضع الدوران الخارجي.		- مخرج الهواء لديه الحد الأقصى من سرعة الهواء.
		ثم اضغط / اسحب الزر $A/C_{MAX}$ ، ويطفئ مؤشر الزر، ونظام تكييف الهواء يخرج وضع الحد الأقصى من التبريد، ويعود إلى الحالة قبل عملية التبريد القصوى.

تنبيهات
<ul style="list-style-type: none"> <li>● إعادة تدوير الهواء لفترات طويلة تسبب تراكم ثاني أكسيد الكربون داخل السيارة، وهذا لا يساعد على ابقاء يقظة السائق في الحال الطبيعي.</li> <li>● استخدام وضع دورة الهواء الداخلي في الطقس البارد او الممطر يسبب تراكم الضباب على النوافذ مما يؤثر على رؤية السائق.</li> </ul>

## ازالة صقيع الزجاج الأمامي

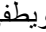
اضغط /H/ اسحب الزر ، وسوف يضيء مؤشر الزر، وسيتم تفعيل وظيفة إزالة الصقيع في النافذة الأمامية، وسوف يقوم النظام تلقائيًا بإجراء الإعدادات التالية:

- ارتفاع درجة حرارة الهواء المخرج.

- تشغيل وظيفة التبريد لمكيف الهواء (A/C)

- وضع الهواء المخرج هو وضع النفخ الي الوجه.

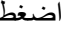
- وضع دوران الهواء هو وضع الدوران الخارجي.

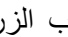
ثم اضغط /اسحب الزر ، ويطفي مؤشر الزر، ويتم إيقاف تشغيل وظيفة إزالة الصقيع في الزجاج الأمامي، ويعود الي الحالة قبل إجراء إزالة الصقيع.

تنبيهات
<ul style="list-style-type: none"> <li>● عندما تكون درجة الحرارة المحددة في أبرد، استخدام وظيفة ازالة الصقيع قد تسبب الضباب في جانب الزجاج الأمامي، مما يؤثر على رؤية القيادة. عند استخدام وظيفة إزالة الصقيع، نوصى بتعيين درجة الحرارة بالقرب من درجة الحرارة الخارجية.</li> <li>● عند استخدام وظيفة ازالة الصقيع في حالة أكثر درجة الحرارة المحيطة من 0 درجة مئوية، إذا قمت يدويا إيقاف تشغيل وظيفة التبريد لمكيف الهواء (A/C)، قد تسبب الضباب في الزجاج الأمامي، مما يؤثر على رؤية القيادة، مما قد يؤدي إلى وقوع الحوادث المرورية.</li> </ul>



### ازالة صقيع الزجاج الخلفي

اضغط / اسحب الزر ، وبضوء مؤشر الزر، يتم تشغيل وظيفة ازالة الصقيع في الزجاج الامامي، ويتم تسخين الزجاج الامامي.


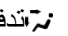


اثناء عملية ازالة الصقيع في الزجاج الخلفية، اضغط / اسحب الزر ، ويظهر مؤشر الزر، ويتم إيقاف تشغيل وظيفة ازالة الصقيع في الزجاج الخلفي. إذا لا تقوم بإيقافه بيدي، فإن مزيل صقيع النافذة الخلفية سيتوقف تلقائياً بعد 15 دقيقة من العمل المستمر.

#### ملاحظات

دون تشغيل المحرك، استعمال وظيفة ازالة صقيع الزجاج الخلفي لفترة طويلة قد يسبب انخفاض في طاقة البطارية، مما يسبب فشل في تشغيل السيارة.

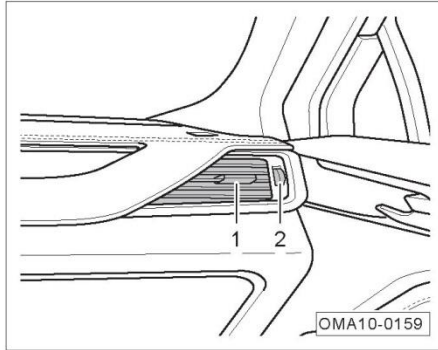
### وضع مخرج الهواء

اضغط / اسحب الزر  للتبديل بين أوضاع مخرج الهواء التالية:

-  تدفق الهواء الى الوجه، تتدفق الهواء من مخرج الهواء للوحة العدادات.
-  تدفق الهواء الى الوجه والقدم، تتدفق الهواء من مخرج الهواء للوحة العدادات وفضاء القدم.
-  تدفق الهواء الى القدم، تتدفق الهواء من مخرج الهواء في فضاء القدم.
-  تدفق الهواء الى القدم والزجاج الامامي، تتدفق الهواء من مخرج الهواء لازالة الصقيع في الزجاج الامامي ومخرج الهواء في فضاء القدم و.

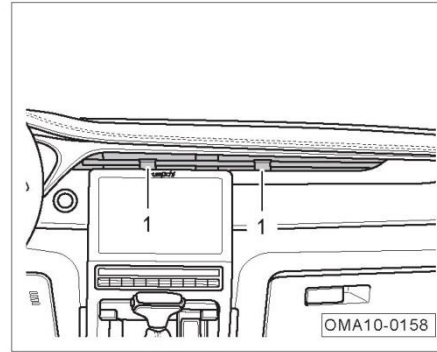
#### 4.5.4 مخرج الهواء لمكيف الهواء

المنافذ على جانب لوحة العدادات



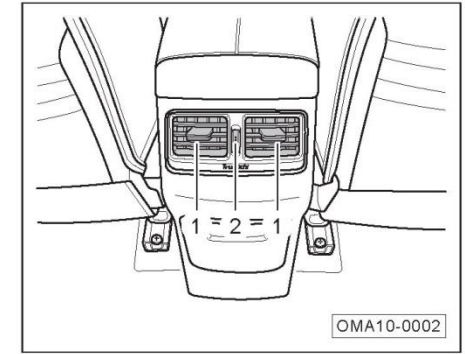
- حرك المزلاج ① لضبط اتجاه الهواء.
- أدر المقبض ② لضبط حجم الهواء أو اغلاق مخرج الهواء.

المنافذ المركزية على لوحة العدادات



- حرك المزلاج ① لضبط اتجاه الهواء.

مخرج الهواء في الصف الخلفي



- تبديل المزلاج ① لضبط حجم الهواء من صغير إلى كبير وضبط اتجاه الهواء.
- أدر المقبض ② لضبط حجم الهواء أو اغلاق مخرج الهواء.

طراز السيارة المجهزة بناقل الحركة الأوتوماتيكي

1. زر تحويل مصدر الصوت

- اضغط على هذا الزر لفترة قصيرة باستمرار للتبديل: FM  
← AM

← USB ← موسيقى بلوتوث ← FM

- الضغط على هذا الزر لن يتحول تلقائيًا إلى موسيقى CarLife؛ إذا كنت تقوم حاليًا بتشغيل موسيقى CarLife، فإن الضغط على هذا الزر سيتحول إلى وضع الراديو.

2. مقبض ضبط مستوى الصوت

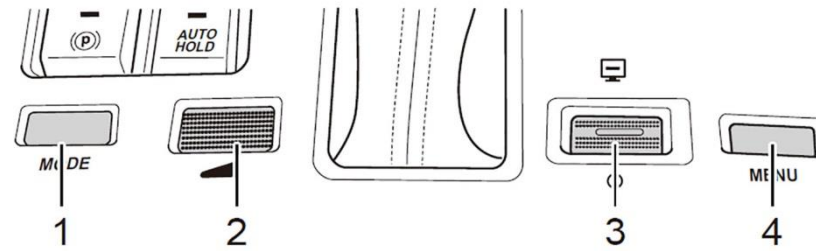
- أدر مقبض ضبط مستوى الصوت لضبط مستوى الصوت.

3. زر الطاقة / زر إيقاف تشغيل الشاشة

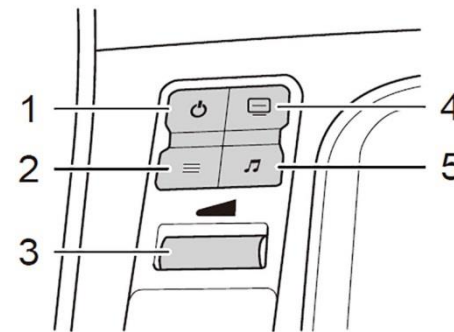
- عندما تكون الطاقة في وضع التشغيل، حرك هذا الزر للأمام لإيقاف تشغيل الشاشة ولكن مصدر الصوت لا يزال يعمل؛ وقم بإعادة تحريك الزر للأمام لإعادة تشغيل الشاشة.

- عندما تكون الطاقة في وضع التشغيل، حرك هذا الزر للخلف، لعرض شاشة التوقف الاحتياطية في الشاشة، ولا يعمل مصدر الصوت، ثم أعد تحريك للخلف لإعادة تشغيل مصدر الصوت.

طراز السيارة المجهزة بناقل الحركة الأوتوماتيكي



طراز السيارة المجهزة بناقل الحركة اليدوي



OMA10-0348

## 4. زر إيقاف تشغيل الشاشة

- في حالة التشغيل، اضغط قصيرًا على هذا الزر لإيقاف تشغيل الشاشة ولكن مصدر الصوت ما يزال يعمل؛ اضغط قصيرًا على هذا الزر مرة أخرى لتشغيل الشاشة مرة أخرى.

## 5. زر تحويل مصدر الصوت

- يتم الضغط قصيرًا باستمرار على هذا الزر للتحويل: FM ← AM ← USB ← موسيقى بلوتوث ← FM.

- اضغط على هذا الزر لن يتحول تلقائيًا إلى موسيقى CarLife؛ إذا كنت تقوم حاليًا بتشغيل موسيقى CarLife، فإن الضغط على هذا الزر سيتحول إلى وضع الراديو.

## 4. زر الواجهة الرئيسية

- في واجهة الوسائط الأخرى، اضغط لفترة قصيرة على هذا الزر للعودة إلى الواجهة الرئيسية لوضع البطاقة.

طراز السيارة المجهزة بناقل الحركة اليدوي

## 1. زر الطاقة

- في حالة التشغيل، اضغط قصيرًا على هذا الزر لعرض شاشة التوقف الاحتياطية في الشاشة، ولا يعمل مصدر الصوت، ثم اضغط على الزر مرة أخرى لإعادة تشغيل مصدر الصوت.

## 2. زر الواجهة الرئيسية

- في واجهات أخرى، اضغط على هذا الزر لفترة قصيرة للعودة إلى الواجهة الرئيسية لوضع البطاقة.

## 3. مقبض ضبط مستوى الصوت

- أدر مقبض ضبط مستوى الصوت لضبط مستوى الصوت.

## ملاحظات

قد تختلف واجهة أو وظيفة نظام الصوت الموصوف في دليل المستخدم وفقًا لتكوين السيارة، هذا الدليل يكون للإشارة فقط، ويرجى أن تسود السيارة الفعلية.

## 4.6.2 زر التحكم في عجلة القيادة

### 1. الزر ◀

- في وضع الراديو، تقوم المحطة الإذاعية بالبحث تلقائياً إلى الترددات المنخفضة وتقف عن البحث التلقائي عند لقاء المحطات الإذاعية الصالحة وتبدأ تشغيلها؛

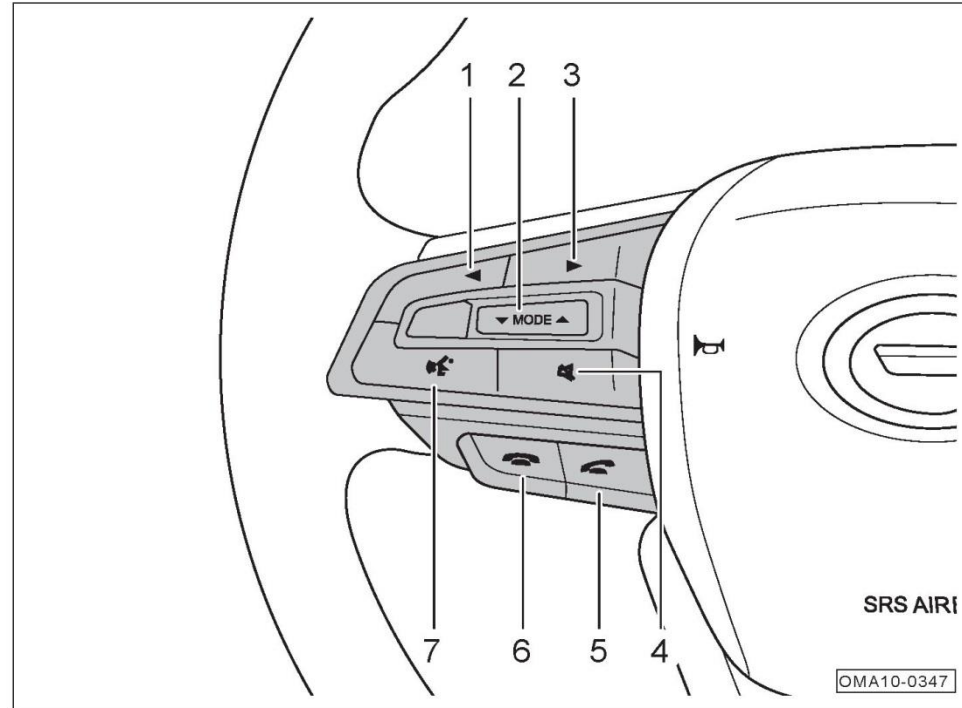
- يتم تحويل المسار للأعلى عند تشغيل مصدر الوسائط.

2. زر تبديل مصدر الصوت/ زر ضبط مستوى الصوت

- يتم الضغط قصيراً باستمرار على هذا الزر للتحويل: FM ← AM ← USB ← موسيقى بلوتوث ← FM.

- الضغط على هذا الزر لن يتحول تلقائياً إلى موسيقى CarLife؛ إذا كنت تقوم حالياً بتشغيل موسيقى CarLife، فإن الضغط على هذا الزر سيتحول إلى وضع الراديو.

- حرك هذا الزر لأعلى/ أسفل لضبط مستوى الصوت.



3. زر ▶
- في وضع الراديو، تقوم المحطة الإذاعية بالبحث تلقائياً إلى الترددات العالية وتقف عن البحث التلقائي عند لقاء المحطات الإذاعية الصالحة وتبدأ تشغيلها؛
  - يتم تحويل المسار للأسفل عند تشغيل مصدر الوسائط.
4. زر كتم الصوت
- اضغط لفترة قصيرة على هذا الزر لكتم صوت مصدر الوسائط.
  - بعد كتم الصوت، اضغط على الزر مرة أخرى لإلغاء كتم الصوت.
5. زر الرد على المكالمات
- يمكن الضغط على الزر للرد عندما يكون هناك مكالمات واردة في نظام مكالمات بلوتوث.
  - في حالة عدم وجود مكالمات واردة في نظام مكالمات البلوتوث، اضغط على هذا الزر للدخول إلى واجهة الاتصال عبر البلوتوث.
6. زر إنهاء المكالمات
- عند عدم وجود مكالمات واردة في نظام مكالمات البلوتوث ولم يتم توصيل البلوتوث، اضغط على هذا الزر للدخول إلى واجهة إعدادات البلوتوث.
  - يمكن الضغط على هذا الزر للرفض عندما يكون هناك مكالمات واردة في نظام مكالمات بلوتوث.
  - يمكن الضغط على هذا الزر لإنهاء المكالمات الحالية في عملية المكالمات.
7. زر الصوت\*
- اضغط لفترة قصيرة على هذا الزر لبدء أو إنهاء الصوت المحلي.
  - قم بتوصيل الهاتف المحمول بالمضيف، وبعد بدء وظيفة CarLife، اضغط على هذا الزر لبدء تشغيل أو انتهاء صوت CarLife.

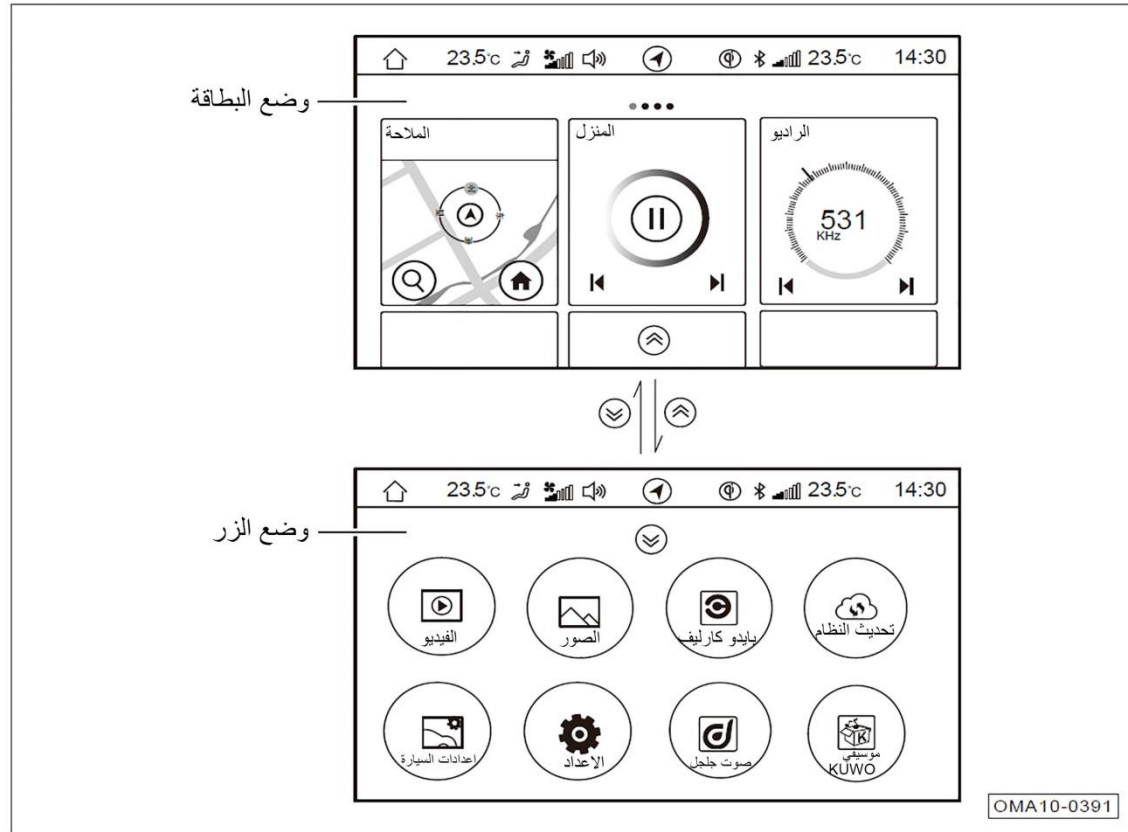
الواجهة الرئيسية للبطاقة

- قم بتمرير الصفحة لليسر ولليمين لتبديل وضع البطاقة.
- انقر فوق كل بطاقة لدخول واجهة الوظيفة المقابلة؛ انقر فوق المفتاح الوظيفي على كل بطاقة لتشغيل الوظيفة المقابلة.
- حرك الإبهام والسبابة بشكل مائل في الشاشة الي وسط الشاشة لدخول وضع التحرير، اضغط علي البطاقة لفترة طويلة واسحبها لتحرير تسلسل البطاقة.

وضع الزر

- قم بتمرير الصفحة لليسر ولليمين لتبديل وضع الزر.
- انقر فوق المفتاح الوظيفي للوظيفة المقابل لدخول واجهة الوظيفة المقابلة.

ملاحظات
الواجهة الرئيسية تعتبر تكوينا واحدا فقط كالمثال، وبالنسبة الي الوظائف والواجهة المحددة، يرجى أن يسود التكوين الفعلي للسيارة.



OMA10-0391

## تواصل الهاتف المحمول CarLife

CarLife يمكن تحقيق مشاركة النظام المركب علي السيارة مكالمات الهاتف المحمول والملاحة والموسيقى.

## ملاحظات

- CarLife هو نظام تواصل الهاتف المحمول المطور من قبل بايدو، ويدعم فقط هواتف محمولة بنظام أندرويد بالإصدار 4.0 وأعلى ونظام أبل 8.0 وأعلى، وأحدث قائمة الهواتف المحمولة المدعومة تعرض في الموقع الرسمي لشركة بايدو، سيتم تحديث واجهة CarLife مع تحديث إصدار التطبيق. وللحصول علي واجهة محددة، يرجى أن يسود الإصدار المستخدم الفعلي.
- عند حدوث شذوذ تواصل الهاتف المحمول CarLife، نوصي باعادة التوصيل، وكما نوصي بالتحقق مما اذا كان كابل التوصيل جيدا، وفي حالة تلفه، نوصي باستبداله بكابل التوصيل الأصلي.

## ملاحظات

- بعد ترقية نظام الهاتف المحمول أو نظام التشغيل (الروبوت/ ISO)، قد تكون وظائف CarLife غير متوفرة أو لا يمكن استخدام بعض الوظائف وغيرها من الشروط التي قد تنشأ، وتنتمي إلى أن تغير بروتوكولات التفاعل الأصلية بعد ترقية نظام الهاتف المحمول أو نظام التشغيل أو تجاوز الإصدار المدعوم من قبل CarLife مما يؤثر على استخدام وظيفة توصيل الهاتف المحمول CarLife.
- نظراً لاختلاف توافق إصدار نظام الهاتف المحمول، قد لا تتمكن الهواتف المحمولة المزودة بتواصل الهاتف المحمول من تحقيق التواصل الطبيعي مع النظام المثبت علي السيارة. وللحصول على التفاصيل، يرجى استشارة موزع الهاتف المحمول الخاص بكم.

## طريقة الحصول على التطبيق



- لم يتم تركيب CarLife APP في الهاتف المحمول، انقر فوق الزر الوظيفي "CarLife" في واجهة وضع البطاقة بعد توصيل الهاتف المحمول بالمضيف بكابل البيانات USB.

- عندما تعرض شاشة العرض كما هو مبين في الواجهة، امسح رمز الاستجابة السريعة لتحميل APP أو قفل توصيل الهاتف المحمول بالجهاز المثبت علي السيارة باستخدام CarLife، ينبغي تركيب تطبيق CarLife في محطة الهاتف المحمول أولاً.

## ملاحظات

لمعرفة المزيد، انقر فوق "عرض المساعدة".



### الصوت\*

بعد بدء تشغيل وعمل نظام الصوت بشكل طبيعي، الأمر الصوتي غير الاستيقاظ يحتاج الي استيقاظ محرك الصوت قبل اصدار الأمر، ويمكن تشغيل وظيفة الصوت من خلال الطرق التالية:

- اضغط على المفتاح الوظيفي "الصوت" الموجود على واجهة وضع الزر للدخول إلى وضع الصوت.
- اضغط على الزر «الأيسر» على عجلة القيادة للدخول إلى وضع الصوت.
- من خلال نطق كلمات الاستيقاظ الصوتي: كلمة الاستيقاظ الافتراضية هي "مرحبا، شياو تشي".

ملاحظات
نسبة نجاح التعرف على الصوت سوف تتأثر بالظروف الموضوعية، مثل حالة الضوضاء المحيطة وظروف إشارة الشبكة وعادات استخدام المستخدم والنطق وغيرها من العوامل الخارجية، وبالنسبة الي تأثير الاستخدام المحدد، تسود بيئة الاستخدام للسيارة.

### خدمة المكافأة \*

- في واجهة مدخل تسجيل الدخول إلى التطبيق، قم بملء رقم الهاتف المحمول وفقاً للمطالبة للحصول على رمز التحقق واملئه، وانقر على المفتاح الوظيفي "موافق" لإكمال عملية مصادقة تسجيل الدخول.

ملاحظات
وقت صلاحية رمز التحقق هو دقيقة واحدة، وسوف يكون رمز التحقق الذي تم الحصول عليه غير صالحا بعد دقيقة واحدة، ويحتاج الي إعادة الحصول على رمز التحقق.

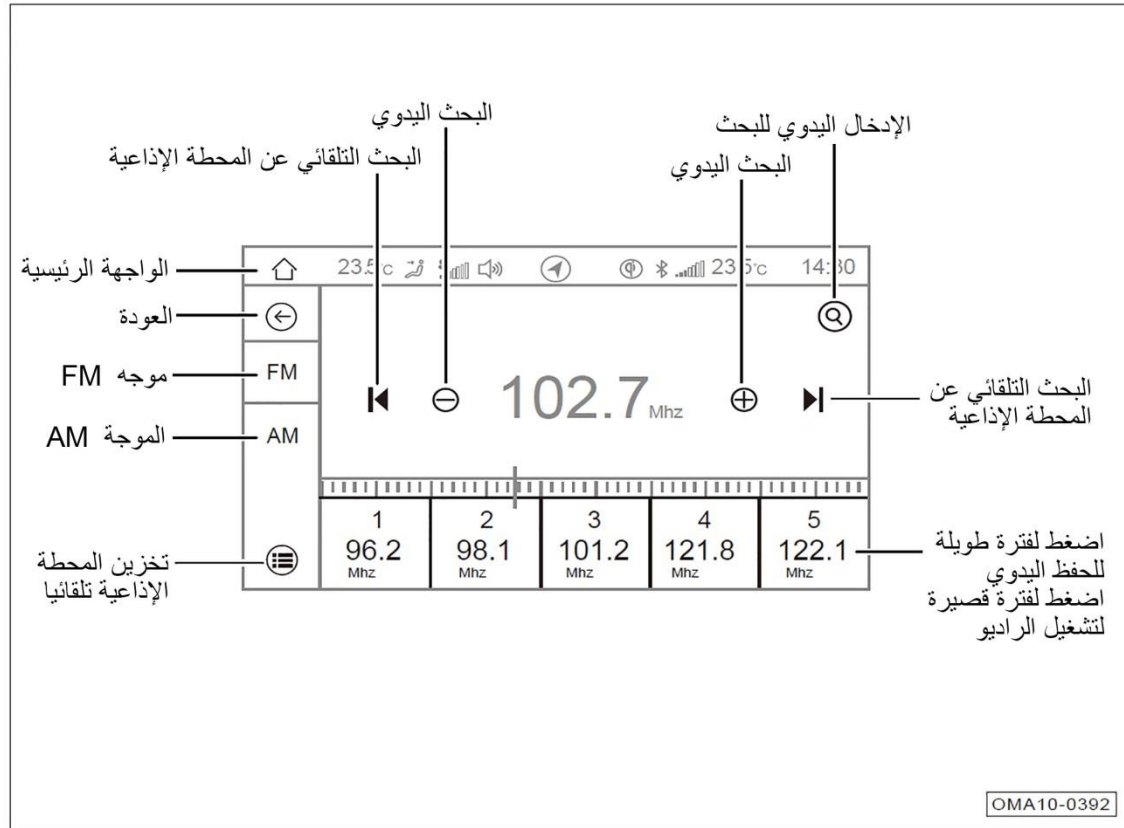


- قم بتسجيل الدخول إلى الصفحة الرئيسية للوظيفة، وتوفر الصفحة الرئيسية أربع البوابات الوظيفية: "حجز الأمان، إنقاذ الطريق، سجل الخدمة، مركز المعلومات".

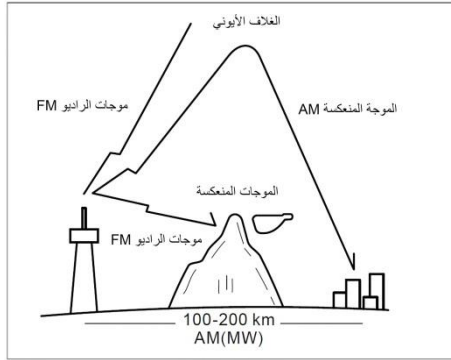
ملاحظات
تعرض الزاوية العلوية اليسرى من الصفحة الرئيسية المفتاح الوظيفي للعودة واسم التطبيق؛ ويعرض الزاوية العلوية اليمنى الخط الساخن لخدمة العملاء والمفتاح الوظيفي للإعداد.

## 4.6.4 الراديو

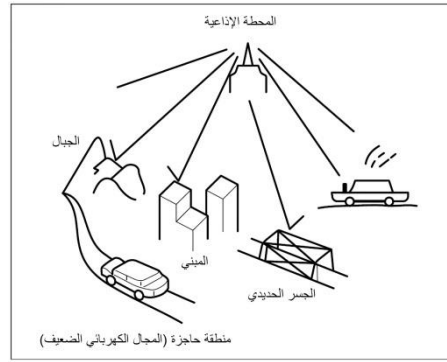
- يدخل واجهة تشغيل الراديو عن طريق تالي:
- انقر فوق بطاقة "الراديو" في وضع البطاقة للدخول إلى وضع الراديو؛
  - اضغط على المفتاح الوظيفي "الراديو" في وضع الأزرار \* للدخول إلى وضع الراديو.
  - اضغط على زر تبديل مصدر الصوت في لوحة التحكم باستمرار للتبديل إلى تشغيل الراديو.
  - اضغط على الزر MODE على الجانب الأيسر من عجلة القيادة بشكل مستمر للتبديل إلى تشغيل الراديو.



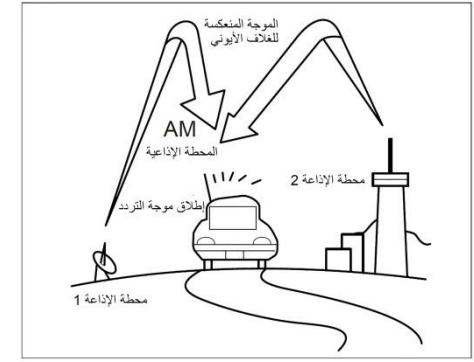
### نموذج الاستقبال لنظام الصوت للسيارة AM/FM



قناة الموجات القصيرة للغاية لـ FM سوف تعبر مباشرة الغلاف الأيونى ولن تنعكس، ولكن سوف تحدث ظاهرة الانعكاس عند لقاء الحواجز مثل الجبال والمباني العالية الخ. تكون مسافة انتقال FM عادة حوالي 40~50 كم، عند إطلاق الإشارات ثلاثية الأبعاد، سوف تكون مسافة الانتقال أقصر.



يكون الراديو بعيد جدًا عن محطة البث، لذا تكون الإشارة ضعيفة جدًا والاستقبال ليس سهلاً، لذلك يتم تلقي الضوضاء فقط. عندما تسير السيارة في مكان قابل للاستقبال الاثنين من المحطات الإذاعية ذات الموجة القوية بتردد الإشارة القريب في نفس الوقت، قد تفقد الراديو فجأة صوتها أو تحدث ظاهرة التداخل مع الضوضاء.

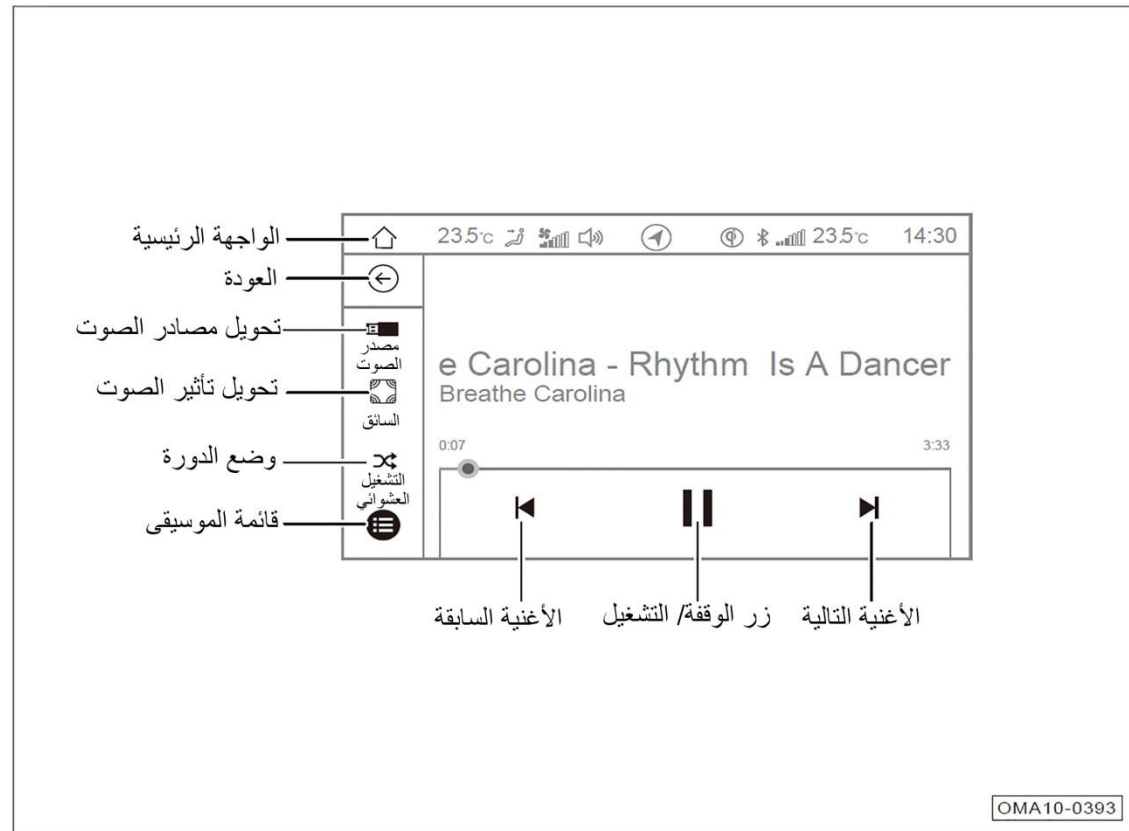


AM إن الموجات المتلا تمر عبر الغلاف الأيونى ولكنه يولد الانعراج، عندما تصل الموجة الكهربائية إلي الجبال والمباني، تكون مسافة الانتقال لها أبعد من FM، من المرجح جدا أن يتم استقبال إشارات من الاثنين من محطات إذاعية AM.

## 4.6.5 تشغيل USB

- يمكن دخول وضع تشغيل USB من خلال الطرق التالية:
- انقر فوق بطاقة "الموسيقى" في وضع البطاقة للدخول الي وضع تشغيل USB ؛
  - اضغط على زر تبديل مصدر الصوت على لوحة التحكم باستمرار للتبديل إلى وضع تشغيل USB.
  - اضغط لفترة قصيرة على زر MODE على الجانب الأيسر من عجلة القيادة للتحويل إلى وضع تشغيل USB.
  - اضغط على المفاتيح الوظيفية "الموسيقى\*" و"الصورة" والفيديو" على الواجهة الرئيسية لوضع الزر للتبديل إلى وضع تشغيل USB.

ملاحظات
<ul style="list-style-type: none"> <li>• بعد توصيل جهاز USB بنجاح، سيظهر تذكير لدعم اختيار موسيقى USB والصور والفيديو.</li> <li>• إذا كانت السيارة مزودة بوظيفة iPod، فيمكن أن تشير وظيفة iPod إلى طريقة تشغيل USB.</li> </ul>




#### 4.6.6 وظيفة البلوتوث

أدخل وضع بلوتوث

أدخل وضع بلوتوث بالطرق التالية:


- انقر على بطاقة "الهاتف المحمول بالبلوتوث" في واجهة وضع البطاقة للدخول في وضع بلوتوث.

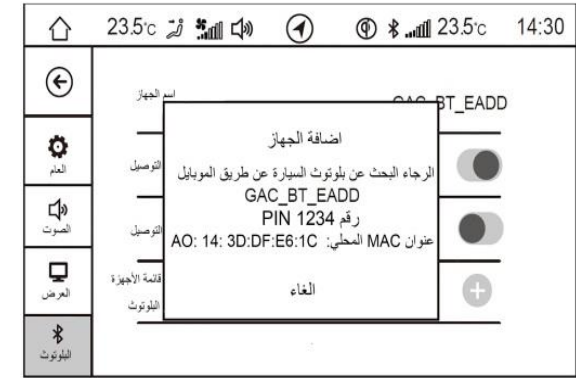
- في وضع عدم المكالمات، اضغط لفترة قصيرة على زر  علي الجانب الأيسر من عجلة القيادة للدخول إلى وضع بلوتوث.

- انقر على المفتاح الوظيفي "الهاتف" في الواجهة الرئيسية لوضع الزر للدخول إلى وضع البلوتوث.



- في حالة عدم توصيل أي جهاز بلوتوث، النظام يذكركم بتوصيل الجهاز الجديد.

- انقر فوق زر  للدخول إلى واجهة إعداد بلوتوث، ولا يمكن استخدامه إلا بعد الإعداد وتوصيل وظيفة بلوتوث.



انقر فوق المفتاح الوظيفي "+" علي الجانب الأيمن من قائمة الأجهزة لتشغيل رؤية البلوتوث.



- ابحث عن اسم الجهاز من الهواتف المحمولة، وبعد النقر فوق اسم الجهاز، يقوم ببدء الاقتران، والنظام ينبثق مربع التأكيد بعد استلام طلب الاقتران (رمز PIN يحدد ما إذا كنت بحاجة للدخول بسبب نماذج مختلفة الهواتف المحمولة).

- انقر فوق المفتاح الوظيفي "موافق" لبدء الاقتران، وانقر فوق المفتاح الوظيفي "إلغاء" لانهاء الاقتران. وبعد نجاح التوصيل، ستظهر في قائمة الأجهزة.

- قائمة الأجهزة تعرض اسم جهاز البلوتوث الذي تم إقرانه بنجاح. وبعد توصيل الجهاز بنجاح، يعرض أن تم التوصيل.

- أدخل الواجهة بعد توصيل جهاز بلوتوث، ويمكن النقر فوق الصوت ودفتر الهاتف والاتصال الهاتفي للدخول إلى الواجهة المقابلة.

## 4.6.7 إعدادات النظام

انقر فوق المفتاح الوظيفي "الإعداد" على الواجهة الرئيسية لوضع الزر للدخول إلى واجهة إعداد النظام: انقر فوق الخيار لتحديده، ثم انقر فوق شريط التمرير لتعيين التشغيل أو إيقاف التشغيل، وقم بسحب شريط التقدم.

مجموعة الإعدادات	الوظائف	الوصف	الإعدادات الاختيارية
العام	اللغة*	تغيير لغة العرض	الصينية/ الانجليزية
	الوقت والتاريخ	اعداد الوقت والتاريخ	نظام 24 ساعة / إعداد * / وقت وتزامن نظام تحديد المواقع العالمي *
	أولوية الاتصال بهاتف محمول*	إعداد وظيفة توصيل النظام CarLife أو iPod بأولوية عند توصيل الهاتف المحمول	CarLife/iPod
	حجم صوت الوسائط المتعددة *	اضبط مستوى صوت الراديو وموسيقى USB وموسيقى البلوتوث وموسيقى في متجر التطبيقات	/
الصوت	التعرف على الصوت / مستوى صوت الهاتف المحمول *	ضبط مستوى صوت التعرف على الصوت/ هاتف البلوتوث	/
	مستوي صوت الملاحة *	اضبط مستوى صوت بث الملاحة للمزامنة مع تطبيق الملاحة	/
	المؤثرات الصوتية ثلاثية الأبعاد	اختيار أفضل موقف الاستماع	إيقاف التشغيل/ السائق / جميع الركاب
	تأثير الصوت المعين مسبقا	حدد صوت التشغيل، عند تحديد المخصص، يمكنك ضبط التريل وباس يدويًا الصوت المنخفض	كلاسيكي / شعبي / الجاز / روك / افتراضي / مخصص
	مضخم صوت افتراضي	عند تحديد الصوت ثلاثي الأبعاد الي حالة السائق أو حالة جميع الركاب، يمكن اعداد مضخم صوت افتراضي	التشغيل/ إيقاف التشغيل
	حقل الصوت	اضبط موضع مجال الصوت عن طريق اللمس	اعادة الاعدادات
	مستوي الصوت عند تشغيل الجهاز	اضبط مستوى الصوت في وضع التشغيل	غير متغير/ التكيف
	تغيير الصوت مع سرعة السيارة	يمكن اعداد تغيير حجم الصوت وفقاً لزيادة أو تخفيض سرعة السيارة.	إيقاف تشغيل / منخفض / متوسط / مرتفع
	نعمة ضغط الزر	اضبط صوت الزر في شاشة اللمس	إيقاف تشغيل/ حديث/ رجعية
	حجم صوت الوسائط عند الحركة الي الخلف	حدد مستوى الصوت لنظام الصوت عند الحركة الي الخلف	غير متغير/ كتم الصوت
تذكير الصفارة عند إلغاء وإغلاق القفل	يوجد تذكير في السيارة عند اعداد القفل والغاء القفل	التشغيل/ إيقاف التشغيل	

مجموعة الاعداد	الوظائف	الوصف	الإعدادات الاختيارية
العرض	سطوح الشاشة	ضبط سطوح الشاشة	/
	وضع السطوح	اعداد وضع السطوح	نهار / ليلة / التلقائي
البلوتوث	وقت بقاء واجهة تكييف الهواء	اعداد الوقت الذي سيبقى فيه واجهة تكييف الهواء بعد عدم التشغيل	3 ثوان/ 5 ثوان/ 15 ثانية/ 30 ثانية
	التوصيل التلقائي	قم باعداد ما إذا كنت تريد الاتصال تلقائياً	التشغيل/ إيقاف التشغيل
	الرد التلقائي*	قم باعداد ما إذا كان تقوم بالإجابة تلقائياً	التشغيل/ إيقاف التشغيل
	مزامنة دليل الهواتف تلقائياً *	قم باعداد ما إذا كان سيتم مزامنة دفتر الهواتف تلقائياً	التشغيل/ إيقاف التشغيل
الصوت*	قائمة الأجهزة	إضافة جهاز إلى قائمة الأجهزة	/
	استيقاظ صوتي	قم باعداد وظيفة الاستيقاظ الصوتي، قل "مرحبا، شياو تشي". اتصل كلمة الاستيقاظ	التشغيل/ إيقاف التشغيل
	اعداد كلمة الاستيقاظ	ادخل كلمات الاستيقاظ وكلمات التذكير المفضلة بشكل مخصص	/
	اعداد صوت التذكير	ادخل كلمات التذكير المفضلة بشكل مخصص	/
	إعدادات البث الصوتي	اختر وضع صوت البث المختلف	/
الشبكة *	الشبكة المحمولة *	تشغيل أو إيقاف تشغيل الشبكة المحمولة	التشغيل/ إيقاف التشغيل
	نقطة ساخنة شخصية *	تشغيل أو إيقاف تشغيل نقطة ساخنة شخصية	التشغيل/ إيقاف التشغيل
استعادة إعدادات المصنع	WIFI *	عندما تكون نقطة ساخنة شخصية (إن وجدت) في حالة "إيقاف التشغيل" يمكن تشغيل أو إيقاف تشغيل WIFI	التشغيل/ إيقاف التشغيل
	/	استعادة مجموعة الإعدادات المذكورة أعلاه إلى الإعدادات الافتراضية.	/



## 4.6.8 إعدادات السيارة

انقر فوق المفتاح الوظيفي "إعداد السيارة" على الواجهة الرئيسية لوضع الزر للدخول إلى واجهة إعداد النظام. وفي الواجهة، انقر فوق الخيار لتحديد، وانقر فوق شريط التمرير ● لاعداد التشغيل أو إيقاف التشغيل، واسحب شريط التقدم لضبطه.

مجموعة الإعداد	الوظائف	الوصف	الإعدادات الاختيارية
اعداد المقعد *	التسخين والتهويه التلقائية*	/	التشغيل/ إيقاف التشغيل
	تشخيص المفتاح الذكي *	/	التشغيل/ إيقاف التشغيل
	نمط الترحيب للكرسي*	/	التشغيل/ إيقاف التشغيل
المساعدة علي القيادة	تحذير السرعة الأمانة (كم/ ساعة)	نصائح اعداد السرعة الأمانة	النطاق: 0 ~ 200
	المساعدة في الكبح النشط*	/	التشغيل/ إيقاف التشغيل
	مسافة تحذير الاصطدام الأمامي *	اعداد تحديد المسافة	قريب / منتصف / بعيد
	نمط التوجيه	اعداد قوة توجيه عجلة القيادة	الراحة / المعيار / الرياضة
	وضع مساعدة الحارة *	تحديد وضع مساعدة الحارة	مساعدة التوجيه / التحذير / التوجيه والتحذير
جسم السيارة الذكي	الاقفال الذكي *	/	التشغيل/ إيقاف التشغيل
	ازالة القفل اوتوماتيكيا*	/	التشغيل/ إيقاف التشغيل
	إلغاء القفل بالتحكم عن بعد	اعداد جهاز التحكم عن بعد لالغاء قفل الباب	جميع الأبواب/ الباب الأمامي الأيسر فقط
	الغاء القفل التلقائي	/	التشغيل/ إيقاف التشغيل
	فتح الباب الخلفي عن طريق المستشعر *	/	التشغيل/ إيقاف التشغيل
	طي مرآة الرؤية الخلفية الخارجية تلقائيا	/	التشغيل/ إيقاف التشغيل
	تعديل زاوية مرآة الرؤية الخلفية الخارجية تلقائيا*	/	التشغيل/ إيقاف التشغيل
	تعديل مرآة الرؤية الخلفية الخارجية يدويا*	/	التشغيل/ إيقاف التشغيل

مجموعة الاعداد	الوظائف	الوصف	الإعدادات الاختيارية
جسم السيارة الذكي	التحكم عن بعد في النوافذ ونافذة السقف	/	التشغيل/ إيقاف التشغيل
	وظيفة ممسحة تلقائية *	/	التشغيل/ إيقاف التشغيل
	صيانة الماسحة الأمامية	/	التشغيل/ إيقاف التشغيل
	شحن الكهرباء اللاسلكي للهاتف المحمول*	/	التشغيل/ إيقاف التشغيل
التحكم في الضوء	دقة الحساسية للنور الأوتوماتيكي لمبة المناخ	تحديد حساسية الضوء التلقائي	منخفض / متوسط / عالية
	تبعي إلي المنزل	تحديد يرافقتي للمنزل من خلال وضع الإضاءة	التشغيل/ إيقاف التشغيل
	مصباح التشغيل النهاري	/	إيقاف التشغيل / المصابيح المنخفضة + مصباح الضباب الخلفي
	النور البعيد المدى الذكي*	/	التشغيل/ إيقاف التشغيل
	لمبة الترحيب الذكي*	/	التشغيل/ إيقاف التشغيل
	التحكم الذكي في التداول الداخلي والخارجي	/	التشغيل/ إيقاف التشغيل
	منحني الراحة لتكييف الهواء	حدد وضع منحني راحة تكييف الهواء	لينة / عادي / سريع
إعدادات تكييف الهواء	مستشعر جودة الهواء	تحديد وضع مستشعر نوعية الهواء	حساسية منخفضة / حساسية متوسطة / حساسية عالية
	اعداد حجم الهواء التلقائي	تحديد وضع حجم الهواء التلقائي	منخفض / متوسط / عالية
	ازالة الضباب تلقائيا	تحديد وضع ازالة الضباب التلقائي	ايقاف تشغيل / حساسية منخفضة / حساسية متوسط / حساسية عالية
	التحكم في تكييف الهواء	انقر على زر في شريط الحالة للدخول إلى واجهة التحكم في تكييف الهواء:	/

## 4.7 تشواشني الذكي \*

### 4.7.1 التعليمات العامة

ترامبشي الذكي هو نظام خدمة السيارة الذكي المجهز بسلسلة Trumphi GAC.

ترامبشي الذكية يستخدم أحدث جيل من الأنظمة الالكترونية لمركبات الركاب لشركة قوانغتشو للمركبات، ومع جهاز T-BOX المطور مستقلا وشبكة الاتصالات المتنقلة، يقوم باستيرادها الي منصة TSP المهنية. واعتمادا على نظام تحديد المواقع الفضائية العالمية، تقدم خدمة الأمن بالمساعدة الذاتية والتحكم عن بعد والمعلومات والخدمات الترفيهية وغيرها من خلال خدمة الانقاذ في الطوارئ والموقع الالكتروني ذاتي الخدمة وبرنامج تطبيق ترامبشي الذكية في الهاتف المحمول. ترامبشي الذكية يخلق حياة السيارة الذكية عالية الجودة لكم بكل إخلاص لخلق، ويجلب تجربة قيادة ذكية وآمنة وممتعة لكم.

يهدف هذا القسم لتقديم معلومات نظام Trumphi الذكي بحيث يمكنك فهم بسرعة طرق الاستخدام والتشغيل ذات الصلة. لمزيد من المعلومات، يرجى قراءة شبكة الخدمة الذاتية لصاحب السيارة أو "مركز المساعدة" في APP للهاتف لـ Trumphi الذكي.

قبل الاستخدام لأول مرة، تأكد من قراءة محتويات "اتفاقية الخدمة" و"مركز المساعدة" بعناية، وتعرف على طريقة استخدام نظام تشواشني الذكية واللوائح ذات الصلة.

إذا كان لديك أي أسئلة، يرجى الاتصال بالموزع المعتمد الخاص بسيارة تشواشني أو الاتصال بالخط الساخن للخدمة: 400-813-6666.

تنبيهات هامة

سوف تكون خدمات ترامبشي الذكي محدودة في أي من الظروف التالية:

1. شركة للاتصالات قد أنهيت أو أرجأت تقديم خدمات الاتصالات المتحركة أو كانت في منطقة ضعيفة الإشارة حيث لا تتوفر خدمات الاتصالات.

2. يتم إصلاح أو تعديل بالنفس المحطات النهائية لـ Trumphi الذكي التي تجمع مع المعدات الإلكترونية الشاملة للسيارة.

3. يتم قطع الكهرباء للمحطات النهائية الناجمة عن الكوارث الطبيعية والاصطدام الشديد الخ، أو عدم إمكان توريد الكهرباء بسبب تسرب بطارية السيارة.

4. لا يمكن تتبع بدقة موقع السيارة بسبب حدوث الشذوذ للأقمار الصناعية GPS أو تعرض موجات الراديو للتداخل الخارجي أو موجات الراديو في منطقة ما محدودة الخ.

5. تسفر السيارة في ما بين المباني العالية والأنفاق وتحت الأرض وغيرها من المناطق التي لا يمكن للأقمار الصناعية GPS أن تقوم بتحديد الموقع لها.

6. عندما تحدث حالات لإصلاح أو تغيير أو تعطل النظام المركزي، أو بسبب الكوارث الطبيعية أو الاضطرابات الوطنية أو تعطل المعدات أو الزيادة الحادة في استخدام الخدمات، قد يؤدي إلي تقييد أو إنهاء كل أو جزء من الخدمة.

## خدمة الاتصال

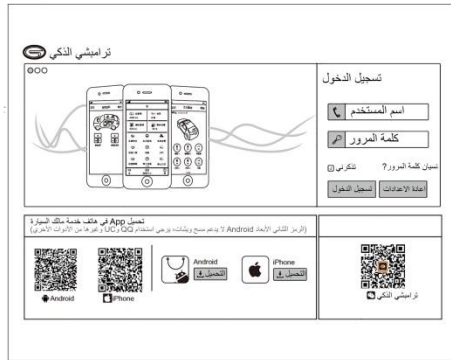
في عملية استخدامك خدمة تشوانشي الذكي، سوف تستخدم خدمة الاتصالات. خلال فترة الخبرة، تقدم خدمات المكاتب الخلفية التالية:

- تعطي حزمة الاتصالات المقدمة من تشاينا موبايل الي السيارة المجهز بنظام الخدمة الخلفية. وللحصول على تفاصيل الحزمة، يرجى الاتصال بالموزع المعتمد الخاص بسيارة تشوانشي للاستشارة.

تنبيهات	👁
<ul style="list-style-type: none"> <li>توفر خدمة ترامبشي الذكية خدمات التحكم عن بعد والاستعلام عن بعد والأمن والسلامة والخدمات الأخرى، ويمكنكم تحقيق التحكم عن بعد علي السيارة في أي وقت وفي أي مكان لتحسين راحة السيارة. نظرا لتكاليف الاتصالات التي ينطوي عليها جهاز ترابط السيارة، إذا لم يتم استخدامه لفترات طويلة، قد يكون هناك خطر إلغاء الرقم لبطاقة SIM من قبل المشغل. يوصي بفتح الحساب في أقرب وقت ممكن بعد شراء السيارة لتجربة حياة الترابط بين الناس والسيارة المريحة التي تجلب لك خدمة Trumpchi الذكي.</li> <li>جهاز خدمة ترامبشي الذكية المركب في السيارة يجهز بميزة الاتصال ببطاقة SIM المتكاملة داخله. وإذا تم إلغاء بطاقة SIM من شركة الاتصالات، لن يتم تفعيلها مرة أخرى.</li> </ul>	

## 4.7.2 تحميل APP للهاتف المحمول

### تحميل وتركيب APP للهاتف



1. افتح عنوان الرابط بمتصفحكم:  
"http://trumpchi.gacmotor.timasync.com/selfservice-portal/"
2. يتم النقر علي زر [تحميل] علي صفحة الويب في نظام الهاتف المقابل، أو مسح رمز ثنائي الأبعاد للهاتف، وتحميل APP للهاتف من إصدار النظام المقابل.

## \* نظام صوت AVN



1. انقر فوق الزر الوظيفي تشوانشي الذكي في وضع الزر، وينبثق رمز الاستجابة السريعة لصفحة التسجيل.
2. يمكن للمستخدم تحميل تطبيق خدمة ترامبشي الذكية المقابل لإصدار النظام من خلال مسح رمز ثنائي الأبعاد على الشاشة باستخدام الهاتف المحمول.
3. بعد اكتمال التحميل، انقر فوق زر "افتح"، اتبع التعليمات لإكمال التسجيل.
4. بعد اكتمال المستخدم التسجيل، لن يتم عرض رمز تشوانشي الذكية في وضع الزر.

## \* نظام الصوت AVNT



1. انقر فوق الزر الوظيفي تشوانشي الذكية في واجهة وضع البطاقة للدخول إلى واجهة مساعد التواصل الذكي.
2. انقر على الحساب والحزمة، وامسح رمز الاستجابة السريعة وقم بتحميل تطبيق الهاتف المحمول "تشوانشي الذكي"، وقم بتسجيل الحساب.

### 4.7.3 الإنقاذ في حالات الطوارئ

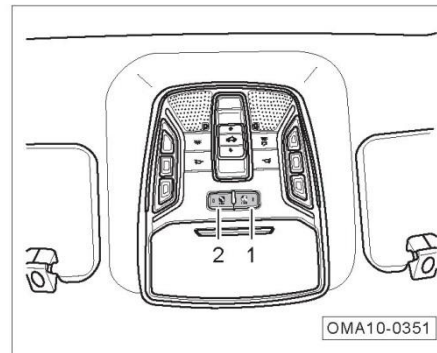
تشمل وظيفة الإنقاذ في حالات الطوارئ طلب المساعدة التلقائي بعد الاصطدام والإنقاذ على الطرق، وطلب المساعدة اليدوي في حالات الطوارئ. الطلب التلقائي للإنقاذ هو وظيفة مشغلة تلقائياً من قبل Trumpchi الذكي في بعض الحالات، أما الإنقاذ على الطريق والطلب اليدوي للإنقاذ في حالات الطوارئ فهما وظائف تشغيلها يدويا عن طريق الضغط على زر الاتصال في حالات الطوارئ يدويا.

يمكن لكل من طلب المساعدة التلقائي والمساعدة اليدوية في حالات الطوارئ الاتصال بمركز الإنقاذ في شركة قوانغتشو للمركبات.

- طلب المساعدة التلقائية: إذا تعرضت السيارة لحادث اصطدام عارض، فسوف تنفجر الوسادة الهوائية، وسيبدأ تشوانشي الذكية تشغيل وظيفة طلب المساعدة التلقائي بعد الاصطدام ويتصل تلقائياً بمركز الإنقاذ في شركة قوانغتشو للمركبات.

- طلب المساعدة اليدوي في حالات الطوارئ: عندما لا تعمل وظيفة طلب المساعدة التلقائي، اضغط يدوياً على زر الاتصال في حالة الطوارئ لتنشيط وظيفة طلب المساعدة اليدوي في حالة الطوارئ والاتصال بمركز الإنقاذ في شركة قوانغتشو للمركبات.

### زر الاتصال في حالات الطوارئ



2. زر SOS: اضغط عليه لفترة طويلة (3 ثوان)، واتصل بخدمة الإنقاذ في الطوارئ ECALL، واتصل بهاتف الإنقاذ في الطوارئ (كتب هذا الرقم عندما تغادر السيارة المصنع، لا يمكن تغييره). بعد طلب الاتصال، يتصل مركز الاتصال بالمالك لترتيب مركز الإسعافات الأولية للقيام بإجراء خدمة الإنقاذ في الطوارئ.

#### ملاحظات

تتم كتابة رقم هاتف الإنقاذ في الطوارئ ورقم هاتف الإنقاذ في الطريق عندما تغادر السيارة المصنع ولا يمكن تغييرها.

1. زر LINK: اضغط عليه لفترة طويلة (3 ثوان)، واتصل بخدمة الإنقاذ في الطريق BCALL، واتصل بهاتف الإنقاذ في الطريق (كتب هذا الرقم عندما تغادر السيارة المصنع، لا يمكن تغييره). بعد طلب الاتصال، يتصل مركز الاتصال بالمالك لترتيب أقرب الموزع المعتمد الخاص بسيارة تشوانشي في منطقة سيارة المالك لتوفير الخدمة.

## 4.7.4 قائمة الوظائف

يمكنك الحصول على خدمة Trumpchi الذكي من خلال الضغط على زر الاتصال في حالات الطوارئ داخل السيارة أو استخدام APP للهاتف أو تسجيل الدخول لموقع الخدمة الذاتية لصاحب السيارة.

الفئة	اسم الخدمة	مقدمة عن الخدمة	أسلوب استخدام الخدمة			طريقة الإعلام		
			الموقع	APP	الزر	الموقع	APP	الرسالة القصيرة
خدمة الإنقاذ في حالات الطوارئ	الطلب التلقائي للإنقاذ عند حدوث الاصطدام	إذا تعرضت السيارة لحادث اصطدام عارض، فسوف تنفجر الوسادة الهوائية، وسيبدأ تشوانشي الذكي تشغيل وظيفة طلب المساعدة التلقائي بعد الاصطدام ويتصل تلقائياً بمركز الإنقاذ في شركة قوانغتشو للمركبات.						○
	المساعدة السريعة ضد الطوارئ	إذا كانت هناك مشكلة في السيارة، يمكنكم استخدام زر "LINK" لطلب خدمة الإنقاذ في الطرق من الموزع المعتمد الخاص بسيارة تشوانشي فوراً.	○					○
	الطلب اليدوي للإنقاذ في حالات الطوارئ	في حالة الطوارئ، يمكنك الاتصال بمركز الإنقاذ في شركة قوانغتشو للمركبات من خلال زر "SOS".	○					○
التحكم في السيارة عن بعد	تحديد موقع السيارة	عندما تكون السيارة مفقودة، يمكنك تحديد موقع السيارة من خلال APP للهاتف Trumpchi الذكي.	○					○
	إغلاق القفل/ إلغاء القفل عن بعد	يمكنكم قفل أو إلغاء قفل الباب عن طريق APP ترامبشي الذكي في الهاتف المحمول.	○					○
	تشغيل الصفارة عن بعد	يمكنك التحكم في الصفارة للسيارة من خلال APP للهاتف Trumpchi الذكي.	○					○
	الومضان عن بعد	يمكنك التحكم في الومضان للسيارة من خلال APP للهاتف Trumpchi الذكي.	○					○
	بدء التشغيل عن بعد/ إيقاف التشغيل عن بعد* <sup>1</sup>	يمكنك تشغيل السيارة أو إيقاف تشغيلها باستخدام تطبيق تشوانشي الذكي للهاتف المحمول.	○					○
	تشغيل/إيقاف تشغيل تكييف الهواء* <sup>1</sup>	يمكنكم التحكم على تكييف الهواء عن طريق APP ترامبشي الذكي في الهاتف المحمول، بما في ذلك درجة الحرارة وسرعة الهواء ووضع الدوران الداخلي.	○					○

طريقة الإعلام		أسلوب استخدام الخدمة			مقدمة عن الخدمة	اسم الخدمة	الفئة
الرسالة القصيرة	APP	الموقع	الزر	APP			
	○	○		○	○	يمكنك استعلام حالة السيارة في الوقت الحقيقي من خلال APP للهاتف Trumpchi الذكي، بما في	خدمة رعاية السيارة
	○	○		○	○	يمكنك تشخيص حالة السيارة في الوقت الحقيقي لتذكير المستخدم عند حدوث الشذوذ من خلال APP للهاتف Trumpchi الذكي.	
	○	○	التلقائي			محطة الاستشعار الذكي تشواشني الذكية في السيارة تقوم برصد حالة السيارة في الوقت الحقيقي. وعند حدوث حالة غير طبيعية، يقوم بنقل المعلومات ذات الصلة تلقائياً. وموظف خدمة العملاء للشركة يتصل بكم للقيام بفحص واصلاح السيارة في الموزع وفقا لمعلومات الحالة غير الطبيعية.	التحذير عن الاختلال
	○		التلقائي			عندما يتم تحريك موقف السيارة بشكل غير قانوني مثل حالة السحب في حالة ايقاف تشغيل المحرك، سيرسل مركز خدمة تشواشني الذكية معلومات نصية لإبلاغكم بأن السيارة الخاصة بكم يتم نقلها بشكل غير قانوني.	خدمة السلامة والأمن
	○		التلقائي			إنذار الدخول غير العادي: عند تعرض السيارة للدخول غير العادي عند قفل الباب في حالة القفل، سيرسل مركز خدمة تشواشني الذكية معلومات نصية لإبلاغكم بأن السيارة الخاصة بكم يتم دخول السيارة الخاصة بكم بشكل غير قانوني.	

\*1: لا يمكن تنفيذه إلا في السيارة المجهزة بنظام التشغيل بلمسة واحدة (PEPS) وفي حالة تحصيلها.

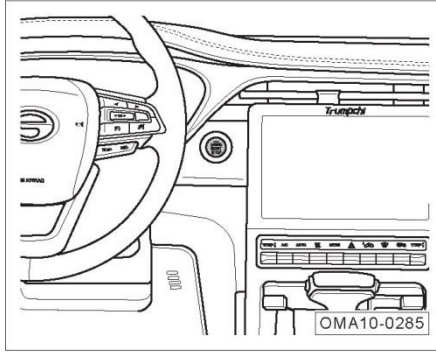
\*2: لا يمكن تنفيذه إلا في حالة تحصيل السيارة.



## 5.1 بدء التشغيل والقيادة

### 5.1.1 مفتاح الإشعال

مفتاح بدء التشغيل بلمسة واحدة \*



لا يمكن تشغيل مفتاح بدء التشغيل (زر ENGINE START STOP) إلا عند اكتشاف مفتاح التحكم عن بُعد الذكي في السيارة.

عندما يكون ذراع ناقل الحركة الأوتوماتيكي في وضع "P" ويقوم بدوس دواسة الفرامل، يتحول مؤشر مفتاح التشغيل إلى اللون الأخضر، واضغط على مفتاح بدء التشغيل لبدء تشغيل المحرك.

عندما يكون ذراع ناقل الحركة الأوتوماتيكي في وضع "P" ولا يقوم بدوس دواسة الفرامل، اضغط على مفتاح التشغيل للتبديل بين "OFF ← ACC ← ON ← OFF".

- OFF: تنطفئ لمبة الإشارة ويغلق مفتاح التشغيل

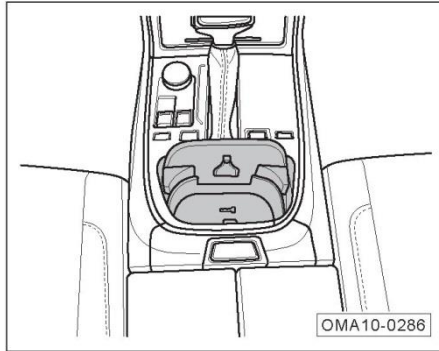
- ACC: يكون مؤشر المفتاح باللون البرتقالي، ويقوم بتوصيل الدوائر الكهربائية للملحقات مثل مقبس الطاقة بنجاح.

- ON: يكون مؤشر المفتاح باللون البرتقالي، يتم تشغيل الإضاءة الخلفية للوحة العدادات ويقوم بتوصيل الدوائر الكهربائية للملحقات مثل مقبس الطاقة بنجاح.

**ملاحظات**

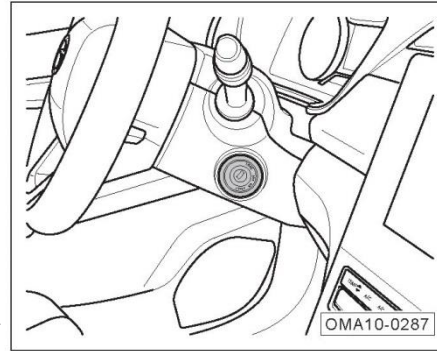
- إذا كان مفتاح بدء التشغيل في وضع التشغيل "ON"، عندما كان ذراع ناقل الحركة الأوتوماتيكي في وضع غير وضع "P" ولم يتم دوس دواسة الفرامل، اضغط على مفتاح بدء التشغيل وقم بتحويل مفتاح بدء التشغيل من وضع "ON" إلى وضع "ACC". وإذا استمر الضغط على مفتاح بدء التشغيل، فسيتم تبديل ترتيب "ON ← ACC ← ON" ولن يعود إلى وضع "OFF". إذا كان مفتاح بدء التشغيل في وضع "ACC"، عندما يتم تبديل ذراع ناقل الحركة الأوتوماتيكي من وضع آخر غير وضع "P" إلى وضع "P"، يمكن العودة تلقائياً إلى وضع "OFF" بدون الضغط على مفتاح بدء التشغيل.
- عندما يكون ذراع ناقل الحركة الأوتوماتيكي في وضع "P" ويتم تبديل مفتاح بدء التشغيل من وضع "OFF" إلى وضع "ACC" ويظل في وضع "ACC" لمدة ساعة واحدة، سيدخل وضع توفير الطاقة تلقائياً ويعود إلى وضع "OFF".

## وضع Limphone



عندما تذكر شاشة عرض لوحة العدادات "لم يتم اكتشاف أي مفتاح" لأن كانت طاقة مفتاح التحكم عن بعد الذكي منخفضة جدًا، فحاول وضع مفتاح التحكم عن بُعد الذكي أفقيًا في مكان ذو علامة المفتاح في الجزء الأسفل لحامل الأكواب الأمامي، وثم اضغط على مفتاح بدء التشغيل للتبديل إلى "ACC" أو "ON"، وثم قم بدوس دواسة الفرامل مرة أخرى، يتحول مؤشر بدء التشغيل إلى اللون الأخضر، واضغط على مفتاح بدء التشغيل مرة أخرى لبدء تشغيل المحرك. طريقة بدء التشغيل هذه هي بدء التشغيل في حالات الطوارئ المؤقتة، يرجى استبدال بطارية مفتاح التحكم عن بعد الذكي في أقرب وقت ممكن

## مفتاح الإشعال التقليدي \*



مفتاح الإشعال يحتوي على 4 أوضاع:

- (OFF)LOCK: في هذا الوضع، لا يتم توصيل الدائرة الكهربائية؛ ولا يمكن إزالة المفتاح إلا في هذا الوضع.
- ACC: في هذا الوضع، يتم توصيل الدوائر الكهربائية للملحقات مثل مقبس الطاقة.

- ON: وُشر لوحة العدادات يضيء، ويتم توصيل جميع دوائر الأجهزة الكهربائية. وبعد بدء تشغيل المحرك، مفتاح الإشعال يتحول الي هذا الوضع.

- START: يتم استخدام هذا الوضع لبدء تشغيل المحرك فقط.

## ملاحظات i

عندما لا يمكن دوران فك من وضع "LOCK" إلى وضع "ACC"، قم بدوران عجلة القيادة قليلاً وفك آلية قفل عجلة القيادة حتى يمكن دوران المفتاح للتبديل الي وضع الإشعال.

### 5.1.2 تشغيل المحرك

طراز السيارة المجهزة بناقل الحركة اليدوي

- يتم إدخال المفتاح الميكانيكي في مفتاح الإشعال.

اختر وضعية الحياد.

- أدر المفتاح الميكانيكي إلى وضع "START"، وابدأ تشغيل المحرك وحرر المفتاح الميكانيكي.

#### ملاحظات i

لضمان السلامة، نوصي بدوس دواسة القابض ودواسة الفرامل في نفس الوقت عند بدء تشغيل السيارة المجهزة بناقل الحركة اليدوية.

طراز السيارة المجهزة بناقل الحركة الأوتوماتيكي

نماذج المركبات المجهزة بمفتاح الإشعال

- يتم إدخال المفتاح الميكانيكي في مفتاح الإشعال.

- تأكد من أن يكون ذراع ناقل الحركة في وضع "P" أو وضع "N".

- قم بدوس دواسة الفرامل.

- أدر المفتاح الميكانيكي إلى وضع "START"، وابدأ تشغيل المحرك وحرر المفتاح الميكانيكي.

نماذج المركبات المجهزة بمفتاح بدء التشغيل

- تحمل مفتاح التحكم عن بعد الذكي لدخول السيارة.

- تأكد من أن يكون ذراع ناقل الحركة في وضع "P" أو وضع "N".

- قم بدوس دواسة الفرامل وتأكد من أن مؤشر مفتاح بدء التشغيل يكون أخضر.

- اضغط على مفتاح بدء التشغيل لبدء تشغيل المحرك.

#### ملاحظات i

- إذا كان يقوم ببدء تشغيل المحرك في حالة باردة، ينبغي تشغيل المحرك خاملاً للتسخين المسبق قبل القيادة. في الوقت نفسه، لأن قضيب دفع الصمام لا يمكن الوصول إلي ضغط العمل الطبيعي إلا بعد بضع ثوان، قد تنتج ضوضاء التشغيل، وهو ظاهرة طبيعية ولا داعي للقلق.
- إذا كان لا يمكن بدء تشغيل المحرك للسيارة المجهزة بمفتاح بدء التشغيل بشكل طبيعي بسبب إشارة الفرامل أو خطأ السرعة أو درجة الحرارة المنخفضة في الشتاء، حاول تبديل مفتاح بدء التشغيل إلى وضع "ACC" والتأكد من أن يكون ذراع ناقل الحركة في وضع "P" أو وضع "N"، واضغط لفترة طويلة على مفتاح بدء التشغيل لمدة 15 ثانية لبدء تشغيل المحرك بشكل الزامي.

## تنبيهات



- وقت بدء تشغيل المحرك يكون أكثر من 15 ثانية، وإذا فشل في بدء تشغيل المحرك، انتظر حوالي 30 ثانية، وحاول مرة أخرى.
- لا تقم بدوس دواسة الوقود بعد بدء تشغيل المحرك بحيث يقوم بتشغيل المحرك بسرعة عالية أو التشغيل بالحمولة الزائدة، وإلا فسوف يتضرر المحرك بسهولة.
- إذا كانت نقصت طاقة البطارية، ولا يمكن بدء تشغيل المحرك، يمكن محاولة بدء تشغيل المحرك من خلال التوصيل بالسيارة الأخرى بالكابلات. = < انظر الصفحة 319
- يحظر تشغيل المحرك عن طريق الدفع أو السحب.

## تحذيرات



- لا تبدأ تشغيل المحرك لفترة طويلة في المناطق سيئة التهوية أو الغرف المغلقة. بسبب عدم المحرك يحتوي علي الغازات الضارة، سيؤدي إلي غيبوبة أو حتي الموت من الاختناق للناس.
- لا تترك السيارة في حالة غير مراقب أثناء تشغيل المحرك.
- لا تقم بتركيب جهاز مساعدة بدء التشغيل لبدء تشغيل المحرك، وإلا فقد يتسبب في تشغيل المحرك بسرعة عالية أو حادث الانفجار.

### 5.1.3 إيقاف تشغيل المحرك

طراز السيارة المجهزة بناقل الحركة اليدوي

- أوقف السيارة وقم بتطبيق فرامل الانتظار.

- يتم تشغيل ذراع النقل في ترس محايد.

- يتم تدوير المفتاح الميكانيكي لتحويل مفتاح الإشعال إلى ترس "LOCK" لإيقاف تشغيل المحرك.

طراز السيارة المجهزة بناقل الحركة الأوتوماتيكي

- أوقف السيارة وقم بتطبيق فرامل الانتظار.

- يتم تشغيل ذراع النقل في ترس "P".

- يتم تدوير المفتاح الميكانيكي لتحويل مفتاح الإشعال إلى ترس "LOCK" لإيقاف تشغيل المحرك. (ينطبق على الموديلات ذات مفتاح الإشعال التقليدي)

- اضغط على مفتاح بدء التشغيل لإيقاف تشغيل المحرك. (ينطبق على الموديلات ذات مفتاح بدء التشغيل بلمسة واحدة)

#### ملاحظات

بعد إيقاف تشغيل المحرك، قد لا تزال تعمل مروحة المشعاع الحراري لفترة من الزمن.

#### تنبيهات


- أثناء عملية قيادة السيارة، اضغط لفترة طويلة على مفتاح بدء التشغيل أو اضغط على مفتاح بدء التشغيل ثلاث مرات باستمرار، وسيحول مفتاح بدء التشغيل من وضع "ON" إلى وضع "ACC" لإيقاف تشغيل المحرك وتحقيق إيقاف التشغيل في حالة الطوارئ. لا يمكن إعادة تشغيل المحرك من جديد إلا بعد إيقاف تشغيله في حالة الطوارئ لبضع ثوان.
- في عملية قيادة السيارة، بعد إيقاف تشغيل المحرك تلقائياً أو إيقاف تشغيله في حالات الطوارئ، يمكن إعادة تشغيل المحرك من جديد بمجرد وضع ذراع النقل لناقل الحركة في ترس "N" والضغط على مفتاح التشغيل مرة أخرى.

## تحذيرات



- في حالة إيقاف تشغيل المحرك، معزز الفرامل لا يعمل، لذلك قم بدوس دواسة الفرامل بقوة أكبر لوقوف السيارة عند الفرامل. وكما معزز التوجيه لا يعمل، ينبغي دوران عجلة القيادة بقوة أكبر عند التوجيه.
- لا تقم بإيقاف تشغيل المحرك عند عملية القيادة الا في حالة الطوارئ، وإلا الوسادة الهوائية لن تعمل.

## تنبيهات عند إيقاف السيارة

- عند إيقاف السيارة، ينبغي تعشيق ذراع النقل في ترس "P" أو ترس محايد مع إيلاء الاهتمام بما يلي:
  - قم بإيلاء الاهتمام لاتجاه السيارة، لا تجعل العادم يرش إلى النبات، الا يؤدي الي تلف الحزام الأخضر.
  - قم بوقوف السيارة علي الطريق المستقيم إلى أقصى حد ممكن، وينبغي تجنب وقوف السيارة علي منحدر حاد.
  - عند وقوف السيارة علي المنحدر، بغض النظر عن القيادة الي الأعلى أو الأسفل، ينبغي تحويل العجلات الأمامية الي حافة الطريق.
  - يجب تطبيق فرامل الانتظار وإيقاف تشغيل المحرك وجميع المصابيح والأجهزة الكهربائية الأخرى.
  - عند مغادرة السيارة، تأكد من حمل الأشياء الثمينة ومفاتيح السيارة معكم، وتأكد من أن تكون فتحة السقف والنوافذ والأبواب والباب الخلفي مقفلة.
  - قم بالتحقق مما اذا كانت يضيء مؤشر قفل  بدء تشغيل مكافحة السرقة في لوحة العدادات، وقم بالتأكد من أن تم تفعيل نظام مكافحة السرقة.

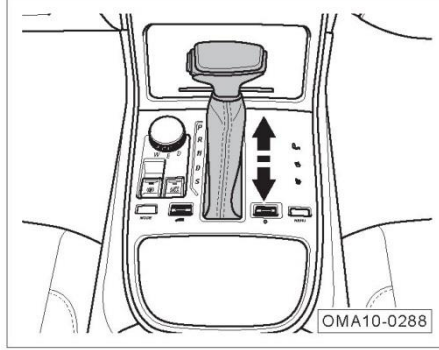
## تحذيرات



- عند مغادرة السيارة، يجب إيقاف تشغيل المحرك، وتطبيق فرامل الانتظار، وحمل مفتاح السيارة معكم.
- لا تبقي شخص ما داخل السيارة، وإلا السيارة المغلقة تؤدي الي اختناق وفاة الشخص بسهولة.
- لا تقم بوقوف السيارة بالقرب من المواد القابلة للاشتعال والانفجار.

#### 5.1.4 وصف الأوضاع

طراز السيارة المجهزة بناقل الحركة الأوتوماتيكي



توجد أوضاع "P، R، N، D، S" في ذراع ناقل الحركة، وعندما يوجد وضع "ON" في مفتاح الإشعال، بعد تحويل ذراع ناقل الحركة الي الوضع، يضيء مؤشر الوضع المقابل علي لوحة ذراع ناقل الحركة، ولوحة العدادات تعرض الوضع المقابل.

**تحذيرات**

لا تقم بتحويل ذراع ناقل الحركة إلى وضع "R" أو "P" أثناء عملية الحركة الي الأمام، والا قد يؤدي إلى تلف ناقل الحركة حتى يتسبب في وقوع حادث.

#### P: وضع الوقوف

- عندما تكون السيارة ثابتة تمامًا، اضغط على زر إلغاء القفل الموجود في الجزء الأمامي من ذراع ناقل الحركة وقم بتحويل ذراع ناقل الحركة الي وضع "P".
- اضغط على دواسة الفرامل واضغط على زر إلغاء القفل في الجزء الأمامي من ذراع ناقل الحركة وقم بتحويل ذراع ناقل الحركة الي وضع "P".

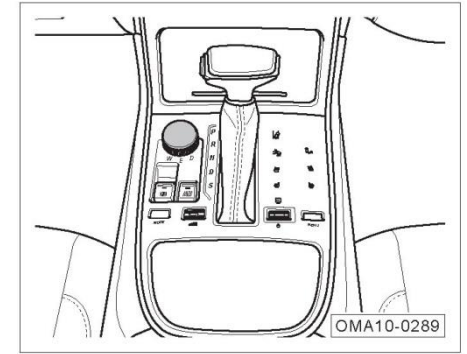
#### R: وضع الحركة الي الخلف

- عندما تكون السيارة ثابتة تمامًا، قم بالضغط على دواسة الفرامل واضغط على زر إلغاء القفل الموجود في الجزء الأمامي من ذراع ناقل الحركة وقم بتحويل ذراع ناقل الحركة الي وضع "R".
- قم بتحرير دواسة الفرامل، وقم بدوس دواسة الوقود ببطء، وسوف تتحرك السيارة الي الخلف.

**تنبيهات**

عند تحويل ذراع ناقل الحركة الي وضع "R"، تأكد من أن السيارة قد توقفت وأن يجب ألا تكون سرعة المحرك مرتفعة جدًا، وإلا فقد يتلف ناقل الحركة أو حتى وقوع حادث.

## وضع القيادة



عندما يكون مفتاح الإشعال في وضع "ON"، أدر مفتاح وضع القيادة التبدل بين أوضاع "W ← E ← D".

## S: وضع الحركة إلى الأمام

وضع "S" هو وضع الرياضة. وعند استخدام هذا الوضع، سوف يتحول ناقل الحركة إلى الأوضاع ذات السرعة المنخفضة وفقاً لتغير المقاومة (مثل الجر وتسلق المنحدر الطويل وما إلى ذلك)، وسيعمل المحرك بسرعة أعلى لتوفير قدر أكبر من الطاقة للسيارة. يُستخدم ترس "S" أساساً للقيادة الديناميكية، وفي الوقت نفسه، يمكن استخدامه للقيادة في ظروف الطريق الجبلية، وذلك لمنع نقل الترس المتكرر.

## N: وضع محايد

- يمكن تعشيق ذراع النقل مباشرة من ترس "R" أو "D" إلى ترس "N".
- عندما يتم تحويل ذراع ناقل الحركة من وضع "N"، يحتاج الي دوس دواسة الفرامل.

**تحذيرات**  
لا تقم بتعليق كتلة "N" أثناء عملية القيادة، وإلا سيؤدي ذلك بسهولة إلى وقوع الحوادث.

## D: وضع الحركة إلى الأمام

يتم تعشيق هذا الترس عادة عند تقدم السيارة.

- قم بتحويل ذراع ناقل الحركة مباشرة من وضع "N" إلى وضع "D". في هذا الترس، سيقوم النظام بنقل الترس لأعلي أو لأسفل تلقائياً وفقاً لحمل المحرك وسرعة السيارة.



## وضع "D"

بشكل عام، يكون وضع ناقل الحركة الافتراضي هو وضع القيادة "D".

## وضع "M"

وضع "M" هو وضع القيادة اليدوي، وعندما يكون ذراع ناقل الحركة في وضع "S"، يتم استخدام "+/-" على جانب ذراع ناقل الحركة لتحويل ذراع ناقل الحركة الي وضع السرعة المرتفعة ووضع السرعة المنخفضة، ويدخل ناقل الحركة في وضع القيادة اليدوي. عند تشغيل ناقل الحركة في هذا الوضع، يمكن للسائق تحسين متعة القيادة وفقاً لظروف الطريق وعادات القيادة.

## وضع "E"

وضع "E" هو وضع الاقتصاد ECO، فعندما تدخل السيارة في هذا وضع القيادة، ولا تعتمد وحدة التحكم في ناقل الحركة فقط على استراتيجية تغيير وضع ذراع ناقل الحركة بتوفير الوقود، ولكن أيضاً مكيف الهواء يعتمد الاستراتيجية الاقتصادية المقابلة.

## ملاحظات i

- بعد دخول الوضع الاقتصادي ECO، يضيء المؤشر الضوئي "ECO" علي مجموع الأجهزة.
- يمكن دخول وضع الاقتصاد ECO عندما يكون ذراع ناقل الحركة في أوضاع "D، N، R، P" ولكن يعمل في وضع "D" فقط.
- وضع الاقتصاد ECO يكون له وظيفة الذاكرة، وعند إيقاف تشغيل المحرك، يظل ناقل الحركة في وضع اقتصاد ECO عند إعادة التشغيل.

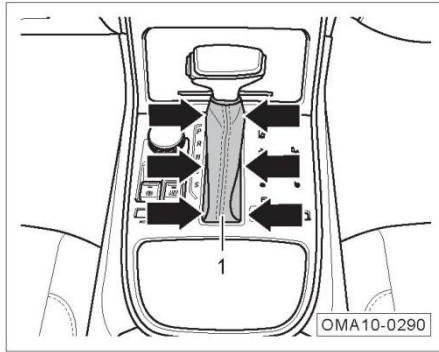
## وضع "W"

وضع "W" هو وضع القيادة في فصل الشتاء، وعندما تدخل السيارة في هذا الوضع، سيتحكم ناقل الحركة أوتوماتيكياً في وضع بدء التشغيل لضمان عزم دوران أكثر استقراراً ونعومة للسيارة مع تجنب انزلاق السيارة عند بدء الحركة في الطرق المبللة مثل الثلج والجليد لمساعدة السائق على التحكم في السيارة بسهولة أكبر في الثلج.

## ملاحظات i

عند القيادة في وضع فصل الشتاء، سيتم الحد من إخراج القوة الدافعة للمحرك، لذلك يوصي باستخدام وضع القيادة في فصل الشتاء فقط عند القيادة علي سطح الطريق الرطب والزلق مثل طريق الثلج والجليد؛ عند القيادة علي سطح الطريق الرطب والزلق غير طريق الثلج والجليد، يوصي بعدم استخدام وضع فصل الشتاء حتي لا يؤثر علي أداء القيادة والاقتصاد في استهلاك الوقود.

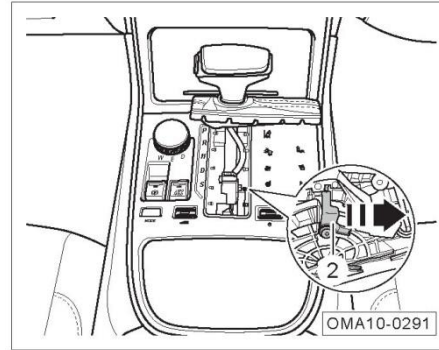
## إلغاء قفل ذراع النقل



عندما يكون ذراع ناقل الحركة في وضع "P"، إذا كان ذراع ناقل الحركة مغلقاً ولا يمكن تحويل ذراع ناقل الحركة من وضع "P" بسبب عدم وجود قدرة في البطارية أو لأسباب أخرى، يجب إلغاء القفل لتحويل ذراع ناقل الحركة من وضع "P"

- قم بإيقاف تشغيل مفتاح الإشعال.

- ارفع بعناية غطاء ذراع ناقل الحركة ① في موضع - السهم-.



- ادفع مفتاح القفل ② علي طول اتجاه -السهم - لإلغاء القفل، وكما اضغط على زر إلغاء القفل في الجزء الأمامي من ذراع ناقل الحركة، ثم قم بتحويل ذراع ناقل الحركة من "P" إلى "N"

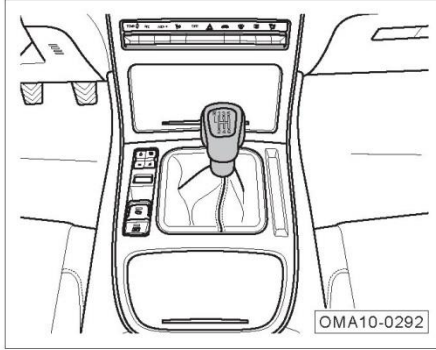
- قم بتركيب غطاء ذراع ناقل الحركة.

- يتم الضغط على دواسة المكابح وتشغيل المحرك، وتحقق ما إذا كان ذراع النقل يستعيد عملية تعشيق الترس الطبيعية.

## تنبيهات

إذا تم قفل ذراع النقل ولا يمكن الخروج من ترس "P" بشكل طبيعي، يمكن إلغاء القفل عن هذا الطريق. ومع ذلك، إذا حدث هذا الخطأ، فهذا يشير إلى أن السيارة قد تكون معيبة، يرجى الاتصال بالموزع المعتمد الخاص بسيارة تشوانشي للفحص والإصلاح.

### طراز السيارة المجهزة بناقل الحركة اليدوي



التروس المجهزة لطراز السيارة المجهزة بناقل الحركة اليدوي هي: "R، 1، 2، 3، 4، 5، 6".

- عند تحويل الوضع أثناء عملية القيادة، قم بدوس دواسة القابض الي النهائية وتحويل ذراع ناقل الحركة إلى أوضاع "1، 2، 3، 4، 5، 6".

### تعشيق ترس الرجوع

- عندما تكون السيارة ثابتة تمامًا، قم بدوس دواسة القابض حتى النهاية.
- اضغط على ذراع النقل لتحويل ذراع ناقل الحركة في وضع "R".

#### ملاحظات

- عند تحويل ذراع ناقل الحركة في وضع "R"، يجب أن تكون السيارة ثابتة بالكامل و يجب ألا تكون سرعة المحرك مرتفعة جدًا، وإلا فقد يتلف ناقل الحركة أو حتى وقوع حادث.
- قم بالتحويل بقوة لينة وتجنب القوة المفرطة.
- لا تبدأ الحركة بسرعة عالية.
- لا تضع يديكم على ذراع ناقل الحركة أثناء عملية حركة السيارة لتجنب التآكل المبكر لشوكة تغيير الوضعية.

## 5.2 نظام الفرامل

### 5.2.1 جهاز الفرامل أثناء السير

في بعض احوال السير أو الظروف المناخية ربما تسمع صوت الاحتكاك أو ضوضاء اخرى من جهاز الفرامل بعد دوس دواسة الفرملة، أو قد تكون هناك اصوات بالشدة المتوسطة أو خفيفة وبسيطة في بعض الاحيان، خاصة بالنسبة إلى السيارة الجديدة (قبل انتهاء فترة تليين جهاز الفرامل). إنها من الظواهر الطبيعية ولا يعني تلف نظام الفرامل أو سلامة الفرامل أو تراجع ادائها.

#### تنبيهات

- الصوت الحاد الناجم عن احتكاك المعادن يدل على اقتراب شرائح الاحتكاك إلى نهاية عمرها. توجه إلى الموزع المعتمد الخاص بسيارة تشوانشي للفحص والتصليح.
- إن تحسّ باهتزاز مستمر أثناء الامساك بالمقود أثناء الفرملة، فتوجه إلى الموزع المعتمد الخاص بسيارة تشوانشي للفحص والتصليح.

#### ملاحظات

- لا تضع قدمكم على دواسة الفرامل للاستراحة أثناء السير، لأن الحرارة المفرطة لجهاز الفرملة قد تؤدي إلى التآكل المبكر لشريحة الاحتكاك وكتلة الفرملة وزيادة مسافة الفرملة.
- عند قيادة السيارة للنزول من المنحدر الطويل أو المنحدر الجبالي الشديد، فاختر وضعيات منخفضة وتجنب استعمال جهاز الفرملة دائماً. وذلك من أجل تخفيف حمولة جهاز الفرملة واستعمال المحرك للفرملة.
- إن الاستغلال المستمر لجهاز الفرملة يؤدي إلى الحرارة المفرطة له والبطالة المؤقت لادائه.

#### ملاحظات

- في الظروف العادية تأكل جهاز الفرملة يعود إلى تراكم الغبار عليه، إلا أن بعض الغبار لا يتجنب ولا يؤثر في اداء الفرملة.
- إن عدم استغلال شريحة الفرملة أو قرصة الفرملة بشكل مناسب يؤدي إلى التصدأ، وربما تسمع ضوضاء من جهاز الفرملة، وذلك من الظواهر السليمة. نوصيكم باختيار مناطق آمنة وطرق مميزة وشدد جهاز الفرامل لعدة مرات لتنظيف شريحة وقرص الفرملة.

## جهاز التعزيز للفرملة

يقوم جهاز التعزيز للفرملة بزيادة قوة الضغط على دواسة الفرامل ويبدأ يعمل أثناء لفّ المحرك.

إن يعجز جهاز التعزيز للفرملة عن التشغيل أو تكون السيارة مجرورةً، فيجب زيادة قوة الدوس لتعويض الجهاز عن قوة التعزيز.

## تحذيرات

- يمنع اطفاء المحرك لكي تتحرك السيارة بالقصور الذاتي، وذلك من أجل تجنب حوادث خطيرة! قد تزيد مسافة الفرملة بسبب عدم تشغيل جهاز التعزيز للفرملة.
- إن لا يعمل جهاز التعزيز للفرملة (عندما تكون السيارة مجرورةً)، فيجب ممارسة قوة أكبر من العادة لدوس دواسة الفرامل.

## اداء الفرامل ومسافة الفرملة


يتوقف اداء الفرامل ومسافة الفرملة على ظروف السير واحوال الطرق وانماط القيادة.

الكتلة المبطننة المتأكلة لا توفر قوة الفرملة الفعالة. مدى تأكل الكتلة المبطننة للفرملة يتوقف على ظروف استعمال السيارة وطرق القيادة. ان تقد السيارة في مدن ولمسافات قصيرة أو تستعملها في سباقات دائماً، فزد من مرات الفحص لسماكة الكتلة المبطننة وفقاً للفترة الزمنية للصيانة المذكورة في دليل الضمان.


قد يتراجع اداء الفرامل بعد اجتياز الماء أو الامطار القوي أو الغسيل، لأن الكتلة المبطننة للفرملة مبللة أو مجمدة (في الشتاء). في هذا الحال الرجاء دوس دواسة الفرامل بلطف لتشكيل الحرارة على سطح الفرامل وتجفيف المياه عليه. الرجاء استبدال سائل الفرملة مرة كل عامين. إن يبق سائل الفرملة في نظام الفرملة لمدة طويلة جداً، فقد تكون المقاومة الهوائية في انابيب النظام أثناء الفرملة، مما يؤدي إلى تراجع ادائها.

## تحذيرات

- الاطارات الجديدة غير الملتينة والكتلات المبطننة الجديدة لا تمتاز بخصائص الالتصاق والاحتكاك.
- الاطارات الجديدة لا تمتاز بخصائص الالتصاق والاحتكاك. لذا قد السيارة بكل عناية في اول 500 كم وتوخ الحذر من الحوادث المرورية!
- لا تمتاز الكتلة المبطننة الجديدة التي لم يتم استعمالها إلا لأول 200 و300 كم فقط بخصائص الالتصاق الجيدة، فاداء الفرامل متراجع. نوصيكم بتليين الكتلة المبطننة دائماً. زد من قوة الدوس للحصول على الاداء الافضل بسبب زيادة القوة المعوضه. الرجاء تليين الكتلة المبطننة الجديدة بعد الاستبدال.
- اتبعد عن سيارات اخرى أثناء السير وتجنب الايقاف المتكرر الطارئ. توخ الحذر عند قيادة السيارة باطارات وكتلات مبطننة جديدة غير ملتينة وتجنب حوادث مرورية خطيرة!

تحذيرات 
<p>قد يتراجع اداء الفرامل عند تعرض جهاز الفرملة للرطوبة أو قيادة السيارة على طرق مغطاة من الاملاح. في هذا الحال تزيد مسافة الفرملة وتجنب حوادث مرورية خطيرة.</p> <ul style="list-style-type: none"> <li>• زيادة مسافة الفرملة وتلف نظام الفرامل قد يسببان حوادث خطيرة.</li> <li>• دس دواسة الفرملة بلطف وافحص جهاز الفرملة.</li> <li>• دس دواسة الفرملة بلطف مع تجفيف جهاز الفرامل أو ازالة الثلوج أو الاملاح من سطحه.</li> </ul>

تحذيرات 
<p>تزداد مسافة الفرامل بسبب ارتفاع حرارة جهاز الفرامل وتراجع ادائه!</p> <ul style="list-style-type: none"> <li>• تجنب الحرارة المفرطة لجهاز الفرامل.</li> <li>• يعمل جهاز الفرامل تحت حمولات كبيرة أثناء النزول من منحدرات، وقد ترتفع درجة الحرارة بسهولة.</li> <li>• نوصيكم باختبار وضعيات منخفضة قبل نزول السيارة من منحدرات طويلة مع تهدئة السرعة، وذلك من اجل استغلال قوة فرملة المحرك الذاتية وتخفيف حمولة جهاز الفرامل.</li> <li>• لا تدس دواسة الفرامل باستمرار، والا فتزداد مسافة الفرامل وترتفع حرارة جهاز الفرامل. شدد الفرملة المنقطة وفقاً لحوال المرور والانظمة.</li> <li>• لا تجعل السيارة تسير بالقصور الذاتي بعد اطفاء المحرك، وإلا فتزداد مسافة الفرملة وتقع حوادث مرورية خطيرة بسبب عدم تشغيل جهاز الفرملة المقاومة.</li> </ul>

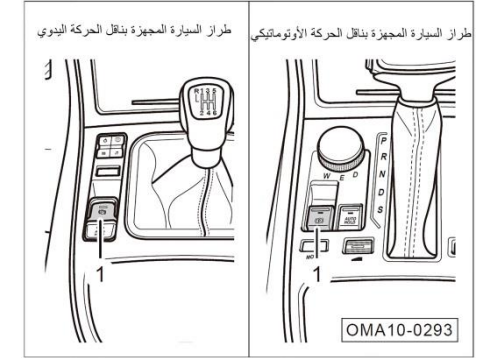
تحذيرات 
<ul style="list-style-type: none"> <li>• يجب استبدال سائل الفرملة كل عامين. إن يبق سائل الفرملة في نظام الفرملة لمدة طويلة جداً، فقد تكون المقاومة الهوائية في انابيب النظام أثناء الفرملة، مما يؤدي إلى تراجع ادائها وحوادث مرورية خطيرة!</li> <li>• علماً بأن تركيب لوحة تشويش الجريان الامامية أو الخلفية غير المعيارية قد يعوق حركة تيار التبريد لجهاز الفرامل، مما يؤدي إلى ارتفاع حرارة جهاز الفرامل وتراجع ادائه.</li> </ul>

## 5.2.2 نظام الفرامل الإلكترونية (EPB)

يمكن السائق تشديد الفرامل أو ازالها عبر زر نظام الايقاف الإلكتروني. على منحدرات يمكنكم تشغيل وظيفة الانطلاق المساند ويتم ارتخاء وظيفة الايقاف الإلكتروني تلقائياً بعد دوس دواسة الاسراع، مما يعطي السائق وظيفة القيادة المساندة.

تنبيهات
<p>يقوم نظام الايقاف الإلكتروني بفرملة السيارة بقوة ثابتة وفقاً لتدرج المنحدرات، وفي الاحوال التالية:</p> <ul style="list-style-type: none"> <li>• إذا كانت السيارة تنزلق الى الاسفل علي المنحدر بعد التوقف، نظام الفرامل الإلكترونية ستزيد قوة الفرامل تلقائياً.</li> <li>• ان تنزل السيارة باستمرار بعد تشديد قوة الفرملة الأوتوماتيكية، فدس دواسة الفرامل ووقف السيارة على طريق ممهد مع الاتصال بالموزع المعتمد الخاص بسيارة تشوانشي المعتمد للفحص والتصليح فوراً.</li> </ul>

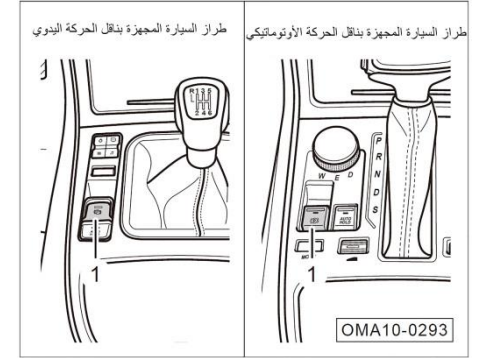
## تطبيق فرامل اليد في الحالة الثابتة



- أثناء وقوف السيارة ارفع زر نظام الفرامل الإلكتروني ① حتى ضياء مبين الزر والمبات (P) على لوحة مجموعة العداد، وذلك يدل على تشديد المكباح مع تجنب تحرك السيارة بدون علم السائق.

ملاحظات i  
دور المفتاح إلى "OFF" لتشديد المكباح الإلكتروني.

## إلغاء كبح التوقف الثابت



- دور المفتاح إلى "ON" و دس دواسة الفرامل.

- اضغط على زر نظام الايقاف الالكتروني ① حتى انطفاء مابين الزر واللمبات ② مجموعة العداد، وذلك يدل على ارتخاء المكابح مع تجنب تحرك السيارة بدون علم السائق.

## ملاحظات

- اوقف السيارة بشكل تام وشدد المكابح الالكتروني اولاً.
- ربما تسمع ضوضاء تشغيل النظام في هذا الحال وذلك من الظواهر الطبيعية.
- ان كانت قاطرة موجودة أو تقف السيارة على منحدر كبير نسيباً، فارفع زر نظام الايقاف الالكتروني مجدداً بعد تشديد المكابح الالكتروني، وذلك من اجل توفير قوة الايقاف القصوى.
- عند وقوف السيارة على المنحدر بدرجة الميل 17%-30%، يمكن تطبيق EPB قوة الفرامل بعد 5 دقائق من التطبيق لأول مرة، وفي هذا الوقت انتاج الضجيج المعين هو أمر طبيعي.

## تنبيهات

- شدد المكابح الالكتروني دائماً عند الوقوف.
- أثناء عملية قيادة السيارة، لا تقم بتقليل سرعة السيارة باستخدام الفرامل الالكترونية الا عندما يلزم الأمر، لأن فرامل اليد تطبق قوة الفرامل على العجلة الخلفية، ويؤدي الي وقوع حادث مرور بسهولة.



## تنبيهات

- ان لم تقم بدوس دواسة المكبح فاضغط على زر نظام الايقاف الالكتروني ولا يتم ارخاؤه، إلا ان الصفارة تطلق صوتاً انذارياً مع اظهار "الرجاء دوس دواسة الفرامل وارخاء المكبح الالكتروني" على العدادات المركبة.
- عند ارتخاء المكبح الالكتروني ربما تجد ضوءاً بسبب تشغيل النظام وذلك من الظواهر السليمة.
- إن تنفذ بطارية السيارة فلا يتم ارخاء المكبح الالكتروني. في هذا الحال قم بالتشغيل بالتوصيل المشترك. **(انظر الصفحة 319)**. ثم قم بارخاء المكبح والتوجه إلى الموزع المعتمد الخاص بسيارة تشوانشي للفحص والتصليح.
- إذا لم تستخدم الفرامل الالكترونية لفترة طويلة، سيقوم النظام تلقائياً بالاختبار، ويمكن سماع ضوءاء التشغيل.

## تطبيق الكبح الديناميكي في حالات الطوارئ



- ان تتعطل الفرملة اثناء السير فارفع زر نظام الايقاف الالكتروني ① باستمرار لتشديد الفرملة الطارئة. أرخ زر نظام الايقاف الالكتروني أو دس دواسة الاسراع لكي يخرج النظام من نمط الايقاف الطارئ.

## تنبيهات

- في أي ظاهرة من الظواهر التالية شدد المكبح الالكتروني مجدداً وتوجه إلى الموزع المعتمد الخاص بسيارة تشوانشي للفحص والتصليح في حال استمرار المشاكل.
- ان يبرق المبين ⑥ باللون الاحمر باستمرار فذلك يدل على تلف النظام أو تعطل احوال التوصيل \ الانهاء لجهاز الفرامل.
- ان يضاء المبين ⑦ باللون الاحمر دون تشديد الايقاف الالكتروني، فذلك يدل على اختلال النظام.
- ان تضاء اللمبة ⑧ باللون الاصفر وذلك يدل على اختلال النظام الالكتروني وتراجع مستوى تشغيل الايقاف الالكتروني.

## تنبيهات

- لا تشدد المكبح الطارئ إلا إذا كانت الظروف تقتضي إلى ذلك، لأن جهاز الفرملة يمارس قوة الفرملة على الاطار الخلفي فقط، مما يسبب حوادث مرورية خطيرة. كما تزيد مسافة الفرملة عما كان عليه بعد دوس دواسة الفرامل ويتقلص عمر النظام في هذا الحال.
- أثناء السير ارفع زر نظام الايقاف الالكتروني وتطلق الصفارة صوتاً انذارياً مع اظهار "ارخاء مفتاح الايقاف الالكتروني" على شاشة العدادات المركبة.
- أثناء تهدئة السرعة أرخ ذراع الايقاف الالكتروني أو دس دواسة الاسراع ليعود جهاز الفرامل إلى النمط العادي. ارفع زر نظام الايقاف الالكتروني باستمرار لكي يتم توصيل جهاز الفرامل دائماً.

## الفرملة الاوتوماتيكية (AUTO HOLD)

يقوم التوقف التلقائي بالحفاظ على السيارة متوقفة حسب احتياجات السائق للكبح؛ عندما يقوم النظام بالكشف عن نية بدء الحركة للسائق (علي سبيل المثال يتم الضغط على دواسة الوقود)، سيتم إلغاء الكبح تلقائياً؛ ويمكن ضمان سهولة بدء الحركة للسيارة عند الإلغاء التلقائي وفقاً لمعلومات الطريق المنحدر؛ ويمكن زيادة الضغط عند عدم وجود قوة الكبح الكافية لكي تصبح السيارة ثابتة.

## تشغيل وإيقاف



- بعد تشغيل المحرك وربط حزام الامان على جانب السائق اضغط على زر الايقاف الاوتوماتيكي ②. يضيء المبين وتفتح وظيفة الايقاف الاوتوماتيكي. اضغط على هذا الزر مجددا لاطفاء المبين واغلاق وظيفة الايقاف الاوتوماتيكي.

### التعلم الذاتي لنظام كبح التوقف الإلكتروني

في بعض الحالات (على سبيل المثال، بعد فقدان البطارية فجأة الطاقة أو عدم استخدام السيارة لفترة طويلة)، يومض المؤشر باللون الأحمر (P)، وارتفاع زر فرامل الوقوف الإلكتروني يدوياً، وEPB لا يعمل. في هذا الوقت، ينبغي للسائق دوس دواسة الفرامل والضغط على زر نظام فرامل الوقوف الإلكتروني لتمكين EPB من إجراء التعلم الذاتي حتى يتمكن EPB من العمل بشكل طبيعي.

لأسباب تتعلق بالسلامة، سيتم تعطيل وظيفة التوقف التلقائي المنشطة في ظل الظروف التالية ويتم إغلاق قفل المكابح:

1. يتم إيقاف تشغيل المحرك.
2. يتم فتح باب السائق الجانب أو فصل حزام الأمان في حالة متوقفة.
3. اضغط على زر الايقاف الاوتوماتيكي لاغلاق وظيفة الايقاف الاوتوماتيكي.

تنبيهات
عند دخول السيارة غسالة السيارة وغيرها من أليات نقل السيارة بحزام النقل، يجب تعطيل وظيفة التوقف التلقائي، وإلا فإن السيارة لا يمكن أن تتحرك أو تحيد عن مسار السيارة.

### تفعيل

عند تمكين هذه الوظيفة، يتم دعم حفظ وتحرير المكابح تلقائياً في ظروف التشغيل والإيقاف. عند قيام السائق بالفرملة تتوقف السيارة تلقائياً ويمكن تجنب تحرك السيارة عند انطلاقها.

### الخروج

يتم الخروج من التوقف التلقائي في الحالات التالية، ولن يتم إغلاق قفل مكابح التوقف:

1. يتم الضغط على دواسة الوقود عند بدء الحركة.
2. يتم إيقاف تشغيل المحرك أثناء القيادة.
3. يتم تحرير التوقف الإلكتروني يدوياً.
4. دس دواسة الفرامل واضغط على زر الايقاف الاوتوماتيكي.

### 5.3 نظام كبح الخدمة الإلكتروني

#### 5.3.1 نظام منع انغلاق المكابح (ABS)

نظام منع انغلاق المكابح (ABS) هو جزء مهم من نظام سلامة السيارة النشط.

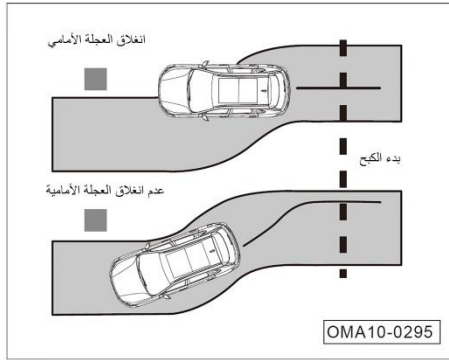
عندما يعمل ABS، الاحتكاك بين العجلات والطريق هو الاحتكاك المتداول، وهذا سوف يستفيد استفادة كاملة من أقصى الالتصاق بين العجلات والطريق لتحقيق الكبح، وبالتالي زيادة تباطؤ الكبح وتقصير مسافة الكبح وضمان استقرار الاتجاه للسيارة أثناء الكبح.

عندما يعمل ABS، هو ما يعادل الكبح المتقطع بتردد عالي، وعند الضغط علي دواسة المكابح في حالات الطوارئ، يشعر السائق باهتزاز دواسة المكابح ويرافقه صوت "تاتا" الصادر عند تشغيل الأسطوانة الرئيسية للمكابح، وفي هذا الوقت، يعمل ABS بشكل طبيعي. لأن الأسطوانة الرئيسية للمكابح تقوم بضبط ضغط الكبح باستمرار، هناك ردود الفعل المستمرة علي دواسة المكابح. لذلك، في هذه الحالة، لا بد من الضغط علي دواسة المكابح إلي النهاية ولا تضغط مرارا علي دواسة المكابح.

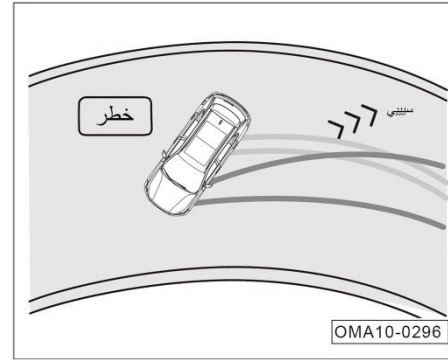
ABS هو نظام السلامة الإضافي وتأثيره محدود جدا، عند الكبح علي طريق الحصي أو طريق الثلج، قد تصبح مسافة الكبح أطول مقارنة مع طريق الأسمنت أو الطريق الجاف. في أي حال من الأحوال لا يمكن اعتبار أداء الكبح لـ ABS يمكن تحقيق حالة مثالية. لذلك لا يمكن الإفراط في الاعتماد علي هذه النظم، إلا أن القيادة الآمنة هي الأكثر أهمية.

في الاحوال التالية دس دواسة الفرامل لتتشغيل ABS. في هذا الحال ربما تحسّ بهزات وهي من الظواهر السليمة.

- عند التحويل.
- عند الكبح في حالات الطوارئ.
- عند الانعطاف الحاد بسرعة مرتفعة.
- عند القيادة علي الطريق الزلقة والرطوبة.
- عند القيادة عبر الطريق المحدبة أو الأخدود.
- بدء القيادة فورا بعد بدء تشغيل السيارة.



ان كان الاطار الامامي منغلقاً للسيارة غير المجهزة بـABS، فتفقد السيارة القدرة على التوجيه وهي تنزلق إلى الامام باتجاه الفرملة.



ان كان الاطار الخلفي منغلقاً للسيارة غير المجهزة بـABS، فيميل ذيلها دائماً حتى بـ180°.

### لمبة الاشارة ABS

دور المفتاح إلى "ON" وتضيء اللمبة (●) لبضع الثوان وتنطفئ بعد انتهاء عملية الاختبار الذاتي.

تشير الحالات التالية إلي وجود العطل في النظام:

- دور المفتاح إلى "ON" ولا تضيء اللمبة (●).
- دور المفتاح إلى "ON" ولا تنطفئ اللمبة (●) بعد ضيائها لبضع الثوان.

- ضياء اللمبة (●) أثناء السير

الرجاء إيقاف السيارة والتوجه إلى الموزع المعتمد الخاص بسيارة تشوانشي للفحص والتصليح في حال استمرار الظواهر المذكورة.

## تحذيرات ⚠

- تأكد من ضبط سرعة السيارة وفقاً لظروف المناخ والطرق وحركة المرور في أي وقت، ولا تقم بقيادة السيارة بخطر باستخدام وظيفة السلامة المحدودة التي يوفرها النظام لتجنب وقوع الحوادث.
- لا يمكن أن يتجاوز نظام منع انغلاق المكابح قوانين الكينماتيكا! حتى لو كانت السيارة مجهزة بـABS، القيادة على الطريق الزلقة لا تزال خطيرة جداً. إذا وجدت ABS في ضبط ضغط الكبح أثناء القيادة، يجب تقليل السرعة على الفور للتكيف مع ظروف الطريق وحركة المرور في ذلك الوقت.
  - لعملية غير اللائق للسيارة أو تعديلها (مثل تعديل مكونات نظام الفرامل والعجلات وأداء الإطارات) سوف تؤثر على ميزات ABS وEBD وESP.
  - يجب استخدام الإطارات بالحجم المحدد، وإذا كان حجم الإطارات غير صحيح أو حجم جميع الإطارات غير متسق بعضها البعض، لا يمكن أن يعمل ABS بشكل فعال.

## تحذيرات ⚠

- ان تضيء اللمبة مع اللمبة، فأوقف السيارة فوراً وافحص مستوى سائل الفرامل=> انظر صفحة 271
- ان كان مستوى سائل الفرامل سليماً فقد يختل نظام الفرامل بسبب اختلال وظيفة سيطرة ABS. في هذا الحال قد ينغلق الاطار الخلفي بسرعة، مما يؤدي إلى انحراف ذيل السيارة وانزلاقها جانبياً. الرجاء التوجه إلى الموزع المعتمد الخاص بسيارة تشوانشي للفحص والتصليح في حال استمرار الظواهر المذكورة.

### 5.3.2 نظام توزيع قوة الفرملة بالتحكم الإلكتروني (EBD)

نظام توزيع قوة الكبح بالتحكم الإلكتروني (EBD) هو جزء من نظام منع انغلاق المكابح (ABS)، عند الكبح العادي للسيارة، يمكن توازن توزيع قوة الكبح للعجلات الأمامية والخلفية وفقا للحمل علي السيارة.

يقوم EBD بضبط ضغط الكبح الأكبر المطبق علي العجلات الخلفية من خلال معدل الانزلاق، والحصول علي أقصر مسافة الكبح بشرط ضمان استقرار الكبح. خاصة عند القيادة علي سطح الطريق السيئ أو الرطب، يمكن تحسين الاستقرار و القابلية للتشغيل عند كبح السيارة.

### 5.3.3 نظام الثبات الإلكتروني (ESP)

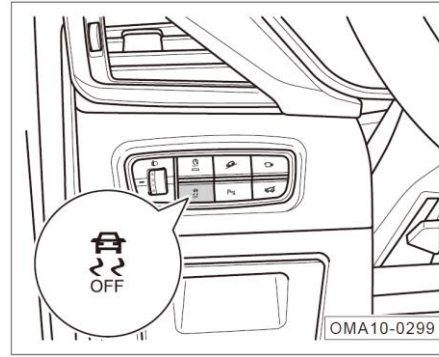
نظام الثبات الإلكتروني (ESP) يمكن الحد بشكل فعال من مخاطر انزلاق السيارة إلى الجانب.

#### مبدأ العمل لنظام ESP



نظام ESP يحدد نية القيادة للسائق وفقاً لزاوية الدوران لعجلة القيادة وسرعة السيارة وغيرها من المعلومات ويقارنها باستمرار مع ظروف القيادة الفعلية للسيارة. إذا انحرفت السيارة عن مسار القيادة العادي (علي سبيل المثال، انزلاق السيارة إلى الجانب)، يقوم ESP بتصحيحه من خلال تطبيق قوة الكبح للعجلات المقابلة.

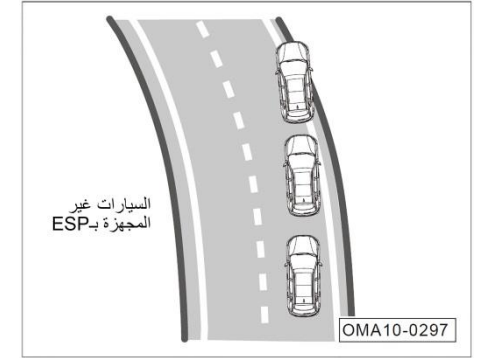
يقوم ESP باستعادة السيارة إلى حالة مستقرة من القيادة بواسطة قوة عزم الدوران الناجمة عن الكبح. إذا كانت السيارة تميل إلى التوجيه المفرط (أي انجراف الذيل)، يقوم النظام بتطبيق الكبح علي العجلات الأمامية في الجانب الخارجي من الطريق المنحني؛ إذا كانت السيارة تميل إلى نقص التوجيه (أي نصف قطر التوجيه كبير للغاية)، سيقوم النظام أساساً بتطبيق الكبح علي العجلات الخلفية في داخل الطريق المنحني.

### تشغيل وإيقاف تشغيل ESP



يتم تشغيل نظام ESP دائماً أثناء السري.

اضغط على الزر  باستمرار (أكثر من 3 ثوان ودون 10 ثوان) لإغلاق نظام ESP. في هذا الحال يضيء المبيّن  على لوحة العدادات المركبة مع اظهار المعلومات التحذيرية.




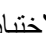
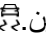
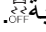
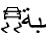

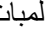

تنزلق السيارة غير المجهزة بـ ESP أثناء القيادة لتتحرف عن مسار القيادة العادي.


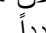





يمكن للسيارة المجهزة بـ ESP تصحيح قوة الكبح وفقاً لكمية الانزلاق الجانبي أثناء القيادة لمنع الانحراف عن المسار.

### مؤشر ESP

- ضع مفتاح التشغيل إلى "ON" تيرق اللمبة  و  لبضع الثوان وتتطفئ بعد الاختبار الذاتي.
- ان يعمل ESP اثناء السير فيببرق المبين .
- بعد اغلاق وظيفة ESP تضيء اللمبة .
- في حال اختلال ESP تضيء اللمبة .
- في حال تلف ABS تضيء كل لمبات , , .

بعد تشغيل السيارة ضياء المبين  يدل على اغلاق نظام ESP وتظهر معلومات التحذير على شاشة العدادات المركبة في هذا الحال. يمكنكم اغلاق مفتاح التشغيل وشغل المحرك مجدداً لتشغيل النظام مجدداً. انطفاء اللمبة  يدل على دخول النظام إلى نمط التشغيل بشكل تام.

قد تضيء اللمبة  بعد تدوير مفتاح التشغيل بعد توصيل كابلات البطارية التي كانت منقطعة، إلا أن اللمبة قد تنطفئ بعد قطع مسافة قصيرة.

## تحذيرات



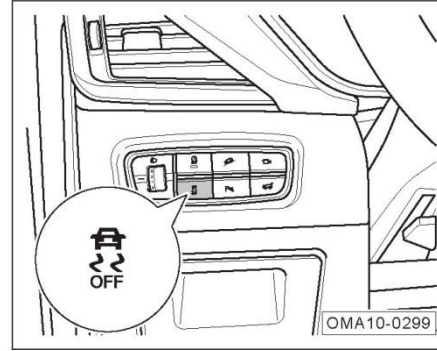
- تأكد من ضبط سرعة السيارة وفقاً لظروف المناخ والطرق وحركة المرور في أي وقت، ولا تقم بقيادة السيارة بخطر باستخدام وظيفة السلامة الإضافية التي يوفرها النظام لتجنب وقوع الحوادث.
- تذكر: ESP لا يتجاوز الحدود المادية لقوة الالتصاق للطريق، ينبغي الحذر خصوصاً عند القيادة في سطح طريق رطب أو منزلق أو جرمقطورة.
  - ينبغي للسائق ضبط طريقة القيادة في أي وقت وفقاً لظروف الطريق وحركة المرور.
  - ESP لا يساهم في التقليل من مخاطر الحوادث المرورية المترتبة على انماط القيادة غير السليمة، مثل تجاوز أقصى سرعة مسموح بها والاقتراب من سيارات أخرى.
  - لعملية غير اللائق للسيارة أو تعديلها (مثل تعديل مكونات نظام الفرامل والعجلات وأداء الإطارات) سوف تؤثر على ميزات ABS و EBD و ESP.

- لا يعمل ESP إلا إذا كان الموتور شغالاً. يمكنكم إزالة وظيفة ESP إلا إذا كانت السيارة في الظروف الاستثنائية التالية:
- عند قيادة السيارة مع سلاسل مضادة للانزلاق.
  - عندما تكون السيارة تقود على الثلوج العميقة أو الطريق الناعمة.
  - عندما تكون السيارة عالقة في الطرق الموحلة والطرق الأخرى، تحتاج إلى التحرك إلى الأمام والخلف.
  - في غياب هذه الظروف، ينبغي تشغيل ESP من أجل السلامة المرورية.

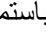
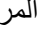
### 5.3.4 نظام التحكم في قوة الجر (TCS)

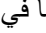

نظام التحكم في قوة الجر (TCS) هو النظام الفرعي لـ ESP. TCS يحدد ما إذا كانت العجلة المدبيرة تنزلق أم لا وفقا لسرعة الدوران للعجلة المدبيرة وسرعة الدوران للعجلة المدفوعة، وعندما تكون الأولي أكبر من الأخيرة، سيمنع TCS سرعة الدوران للعجلة المدبيرة، وبالتالي السيطرة علي انزلاق السيارة.

### تشغيل وإيقاف تشغيل TCS

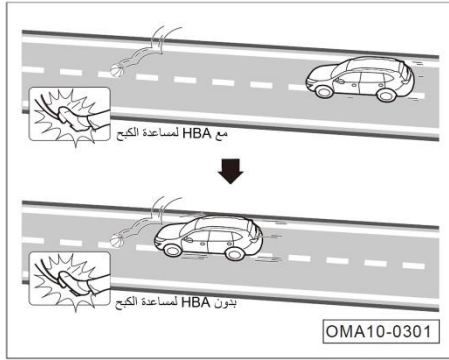


يتم تشغيل نظام TCS أثناء السير وإغلاقه عند فتح نظام ESP يعني إغلاقه عند فتح نظام TCS.

اضغط على الزر  باستمرار (أكثر من 3 ثوان ودون 10 ثوان) لإغلاق نظام ESP. في هذا الحال يضيء المبيّن  على لوحة العدادات المركبة مع اظهار المعلومات التحذيرية.

- ملاحظات**
- عندما تكون سرعة السيارة أكبر من 80 كم / ساعة، سيقوم النظام تلقائيا بتشغيل ميزة ESP / TCS.
  - ان كان قد تم إغلاق وظيفة ESP/TCS، فاضغط على الزر  لإعادة تشغيلها في حال قلة سرعة السيارة عن 80 كم / س.
  - عند الضغط على زر  لأكثر من 10 ثوان، النظام سيعتبر أن هذه هي عملية خاطئة، ولا يؤثر علي حالة عمل النظام.

### 5.3.5 النظام المساند للفرملة الهيدروليكية (HBA)



نظام مساعدة الكبح الهيدروليكي (HBA) يستخدم الضغط المتولد بسرعة في داخل نظام الكبح لمساعدتك علي تحقيق مسافات قصيرة للكبح في حالات الطوارئ، فإنه يستفيد تماما من خصائص ABS. بعد تحرير دواسة المكابح، سيتم إيقاف HBA تلقائيا، ويعود نظام الكبح إلي حالة العمل العادية.

معظم السائقين يمكن الكبح في حالات خطيرة، ولكن لا يمكن الضغط علي دواسة المكابح بقوة كافية خلال فترة قصيرة من الزمن، لذلك فإن نظام الكبح لا يولد أقصى قوة الكبح، مما يؤدي إلي زيادة مسافة الكبح وزيادة مخاطر الحوادث.

أما السيارة المجهزة بنظام HBA سوف تولد ضغط الكبح الأكبر من الكبح العادي عند الضغط بسرعة علي دواسة المكابح والحفاظ عليها، وذلك يمكن لعب قيمة حدودية لـ ABS، بحيث يمكن لنظام الكبح إنشاء في أقصر وقت الضغط المطلوب لتباطؤ السيارة الأقصى، وبالتالي الحصول علي أقصر مسافة الكبح.

**تحذيرات**

نظام مساعدة الكبح الهيدروليكي يمكن تحسين سلامة القيادة الخاصة بك، ولكن من المستحيل أن يذهب إلي أبعد من قوانين الكينماتيكا، يرجى ضبط سرعة القيادة الخاصة بك وفقا لظروف الطريق وسرعة السيارة المحددة من قواعد حركة المرور.

### 5.3.6 النظام المساعد للتحكم عند صعود المنحدر (HHC)

النظام المساعد للتحكم عند صعود المنحدر (HHC) يمكن السائق تحول القدم من دواسة المكابح إلى دواسة الوقود عند بدء الحركة على الطريق المنحدر بدون استخدام مكابح التوقف لتجنب انزلاق السيارة ويؤدي إلى وقوع الحوادث.



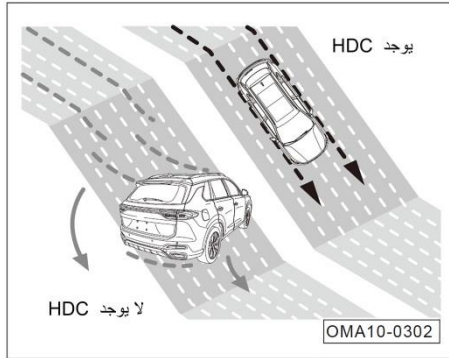
شروط تشغيل النظام المساعد للتحكم عند صعود المنحدر

- عندما تكون درجة الطريق المنحدر أكبر من 4%، لم يكون ذراع النقل في ترس "P" أو "N"، ولم يتم تطبيق كبح التوقف الإلكتروني، يضغط السائق على دواسة المكابح بحيث تقف السيارة وتكون في حالة ثابتة، في هذا الوقت، إذا كان السائق يحرر دواسة المكابح، سيتم تشغيل وظيفة HHC لتطبيق ضغط الكبح على السيارة والحفاظ على الضغط لمدة ثانية.
- أثناء فترة عمل ميزة HHC، عندما يتجاوز عزم دوران المحرك عزم دوران مقاومة السيارة، سيتم الافراج عن ضغط الفرامل والانتهاج بنجاح من بدء القيادة.
- تعمل ميزة HHC أيضا عند القيادة على المنحدر إلى الأسفل ووضع ذراع ناقل الحركة في "R".

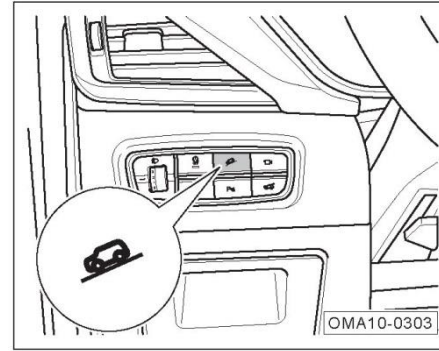
ملاحظات
<ul style="list-style-type: none"> <li>• HHC يقوم بالفرامل تلقائيا لمنع انزلاق السيارة عند بدء قيادة السيارة على منحدر حاد أو وضع ذراع ناقل الحركة في التي وضع الحركة الي الخلف عند القيادة على المنحدر الي الأسفل.</li> <li>• HHC هو ميزة متكاملة على أساس نظام ESP. ان يتلف HHC فيضيء مبيّن ESP وتظهر المعلومات والاشكال البيانية على شاشة العدادات المركبة.</li> </ul>

### 5.3.7 النظام المساعد للتحكم عند هبوط المنحدر (HDC)

النظام المساعد للتحكم عند هبوط المنحدر (HDC) هو وظيفة إضافية ذات الصلة براحة القيادة في نظام ESP. في عملية هبوط الطريق المنحدر، إذا لم يتم الضغط علي دواسة المكابح من السائق، يقوم HDC بأخذ زمام المبادرة لتطبيق قوة الكبح من خلال ESP لتحقيق الغرض من التباطؤ هبوطاً.



### تشغيل وإيقاف



بعد تنشيط وظيفة HDC، عند هبوط الطريق المنحدر، سوف تسفر السيارة بسرعة أدنى من 8 كم/ساعة مع إبقاءها بدون تغيير.

كما يمكن السائق دوس دواسة الاسراع أو المكابح لتعديل سرعة السير. ان كانت سرعة السير تتراوح بين 8 و35 كم | س عند ارخاء الدواسة، فسوف يتم تفعيل وظيفة HDC مجدداً لكي تنزل السيارة من المنحدر بالسرعة الحالية.

- يتم اغلاق HDC بعد تجاوز السرعة ل60 كم | س.

- عندما تكون وظيفة التحكم لـHDC فعالة، سوف يتداخل ESP تلقائياً في العمل إذا كانت العجلات تنزلق بشكل مفرط.

- عندما تكون سرعة السيارة أقل من 35 كم/ساعة، يتم الضغط علي الزر لتنشيط وظيفة HDC.
- يتم الضغط علي الزر مرة أخرى لإيقاف تشغيل وظيفة HDC.
- بعد عمل النظام المساعد للتحكم في هبوط المنحدر، سوف يضيء ضوء الكبح للضوء المجمع في نفس الوقت.

ملاحظات **i**

- ان يتلّف نظام التحكم المساند في النزول من المنحدرات، فيتم اغلاق هذه الوظيفة مع اظهار معلومات واشكال بيانية على لوحة العدادات المركبة. سوف تسمع صوتاً تحذيرياً ل5 ثوان ايضاً. لا يعمل HDC بشكل سليم في هذا الحال، إلا ان السائق لا يسمح له بالنزول من المنحدر الشديد اجبارياً بواسطة هذا النظام. عليه دوس المكباح لتهدئة السرعة والتوجه إلى الموزع المعتمد الخاص بسيارة تشوانشي للفحص والتصليح فوراً.
- في بعض الظروف قد يدخل HDC نمط الحماية الحرارية بسبب ارتفاع درجة حرارة الفرامل. علي سبيل المثال، عندما تكون درجة الحرارة المحيطة عالية نسبياً ويتم استخدام هذا النظام لفترة طويلة من الزمن، ترتفع درجة حرارة نظام الكبح باستمرار بسبب الاحتكاك، وعند وصولها إلي الحد، سوف تدخل وظيفة HDC في وضع الحماية الحرارية: يتم تنشيط الوظيفة ولكنها لن تعمل، ولا تعمل وظيفة HDC مؤقتاً، وهناك ميل التسارع للسيارة، سوف تعمل HDC من جديد بعد تخفيض درجة حرارة نظام الكبح إلي درجة حرارة العمل الفعالة.

## 5.4 النظام المساعد للقيادة

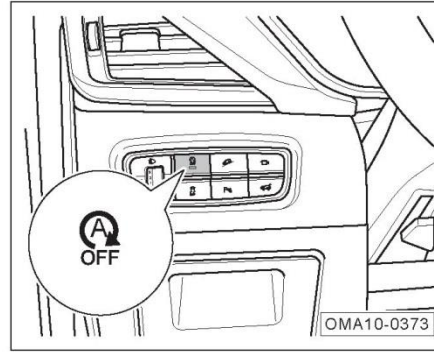
## 5.4.1 نظام التشغيل \ الإيقاف الذكي

يُسمى بنظام التشغيل \ الإيقاف الذكي بنظام التشغيل \ الإيقاف باختصار. بعد تشغيل نظام التشغيل/الإيقاف التشغيل، يتم إيقاف تشغيل المحرك تلقائياً من قيادة السيارة إلى إيقاف تشغيلها. يبقى مفتاح التشغيل في موضع التوصيل بعد اطفاء المحرك، ويمكن تشغيل المحرك تلقائياً عند الحاجة.

## تنبيهات

يبقى مفتاح التشغيل في موضع التوصيل بعد اطفاء المحرك عبر نظام التشغيل \ الإيقاف الذكي. الرجاء إغلاق المفتاح في حال مغادرة السيارة.

تشغيل وإيقاف تشغيل نظام البدء والوقف



- الفتح: اضغط على الزر <sup>A</sup> وتنطفئ اللمبة ويبدأ نظام التشغيل \ الإيقاف يعمل. في هذا الحال تضيء اللمبة <sup>A</sup> على لوحة العدادات المركبة.

- الإغلاق: اضغط على الزر وتضيء اللمبة <sup>A</sup> ويغلق نظام التشغيل \ الإيقاف. في هذا الحال تنطفئ اللمبة <sup>A</sup> على لوحة العدادات المركبة.

## ملاحظات

- في نظام التشغيل \ الإيقاف ذاكرة حول انقطاع الكهرباء، إذ يعود النظام إلى ما كان عليه من الظروف عند اطفاء المحرك بعد تشغيل المحرك.
- الرجاء إغلاق نظام التشغيل والإيقاف عند اجتياز الماء.
- تجنباً للإصابات البشرية الرجاء إغلاق نظام التشغيل \ الإيقاف إذا تحتاج إلى فتح الحقيبة الأمامية للفحص والتصليح.

## تنبيهات

الرجاء التوجه إلى الموزع المعتمد الخاص بسيارة تشوانشي لاختيار البطارية الأصلية بالموديل المناسب عند الحاجة إلى استبدال البطارية. = انظر إلى الصفحة 302، وذلك لضمان سلامة نظام التشغيل والإيقاف.



الظروف الاساسية حول استعمال نظام التشغيل \ الايقاف

لا يعمل نظام التشغيل \ الايقاف إلا إذا كانت السيارة في الظروف التالية:

1. تشغيل نظام التشغيل \ الايقاف
2. على السائق الجلوس على كرسيه وربط حزام الامان واغلاق الباب على جانبه.
3. يجب اغلاق غطاء الحجيرة الامامية.
4. زيادة درجة حرارة المياه في المحرك عن 54 درجة مئوية (بعد مدة معينة بتشغيل المحرك بشكل سليم)
5. زيادة سرعة السير عن 8 كم \ س منذ الايقاف في المرة السابقة.

#### ملاحظات

لا يقوم نظام التشغيل والاييقاف باطفاء المحرك في حال قلة سرعة السير عن 8 كم \ س دائماً.

عملية تشغيل نظام التشغيل \ الايقاف لموديل MT

- في حال التطابق مع الظروف الاساسية حول تشغيل نظام التشغيل \ الايقاف اوقف السيارة بشكل تام وضع ميدل السرعات في وضعية الحياد وارخ دواسة القابض. يقوم نظام التشغيل \ الايقاف باطفاء المحرك تلقائياً وتضيء اللمبة (A) على لوحة العدادات المركبة.

- بعد اطفاء المحرك وتدوير مفتاح التشغيل دس دواسة القابض أو الاسراع بوضعية الحياد. في هذا الحال يشغل المحرك تلقائياً وتتطفئ اللمبة (A) على لوحة العدادات المركبة مع ضياء اللمبة (A) باللون الابيض.

#### ملاحظات

يقوم النظام باطفاء المحرك مجدداً في حال عدم قيام السائق بأي قرار في خلال مدة معينة بعد تشغيل المحرك.

في حال الاطفاء الاوتوماتيكي بسبب النظام يمكنكم تشغيل المحرك باتخاذ الاجراءات التالية:

- تدوير المقود حتى زاوية معينة.

- تدوير مفتاح التشغيل.

- الضغط على الزر (A) OFF.

## عملية تشغيل نظام التشغيل \ الايقاف لموديل MT

- في حال التطابق مع الظروف الاساسية حول تشغيل نظام التشغيل \ الايقاف اوقف السيارة بشكل تام ودس دواسة الفرامل. يقوم نظام التشغيل \ الايقاف باطفاء المحرك تلقائياً وتضيء اللمبة (A) على لوحة العدادات المركبة.
- بعد اطفاء المحرك وتدوير مفتاح التشغيل ارخ دواسة الفرامل. في هذا الحال يشغل المحرك تلقائياً وتنطفئ اللمبة (A) على لوحة العدادات المركبة مع ضياء اللمبة (A) باللون الابيض.

## ملاحظات

يقوم النظام باطفاء المحرك مجدداً في حال عدم قيام السائق بأي قرار في خلال مدة معينة بعد تشغيل المحرك.

في حال الاطفاء الاوتوماتيكي بسبب النظام يمكنكم تشغيل المحرك باتخاذ الاجراءات التالية:

- تدوير المقود حتى زاوية معينة.
- تدوير مفتاح التشغيل.
- الضغط على الزر (A).
- اختر وضعية "D" وارخ دواسة الفرامل لتشغيل المحرك.
- اختر وضعية "D" ودس دواسة الفرامل واختر وضعية "S" لتشغيل المحرك.
- اختر وضعية "N" وارخ دواسة الفرامل ولا يشغل المحرك. دس دواسة الفرامل مجدداً لتشغيل المحرك.
- اختر وضعية "N" ولم تبتعد قدمكم عن دواسة الفرامل. اختر "R" أو "D" لتشغيل المحرك.

## ملاحظات

- اختر وضعية "P" من أي وضعية ما عدا "R"، وسوف تمر الوضعية بوضعية "R". في هذا الحال لا تضع مبدل السرعات في وضعية "R" لمدة طويلة لتجنب تشغيل المحرك.
- بعد اختيار وضعية "P" من وضعية "R"، يجب السير بـ 15 كم \ س لكي يقوم نظام التشغيل \ الايقاف باطفاء المحرك.

تعليمات الفشل في بدء التشغيل التلقائي

في حال اطفاء المحرك تلقائياً عبر نظام التشغيل \ الايقاف قد ينقطع النظام عن التشغيل السليم في الظروف التالية. في هذا الحال يتم عرض "الرجاء اغلاق نظام التشغيل \ الايقاف وتشغيل المحرك يدوياً" على شاشة العدادات المركبة. لا يحتاج السائق إلى تشغيل المحرك يدوياً.

- لقد تعطل نظام التشغيل \ الايقاف.

- لقد فشل النظام في تشغيل المحرك لأكثر من 3 مرات.

- غطاء الحجيرة الامامية والابواب مفتوحة.

- عدم قيام السائق بربط حزام الامان.

#### ملاحظات

- قبل فتح غطاء الحجيرة الامامية أو الابواب لا يعمل النظام وإن كانت مغلقة.
- بعد تفكيك حزام الامان على جانب السائق لا يعمل النظام وان كان مربوطاً مجدداً.

يتم تشغيل المحرك تلقائياً مرة أخرى.

في حال اطفاء المحرك تلقائياً عبر نظام التشغيل \ الايقاف قد ينقطع النظام عن التشغيل السليم في الظروف التالية. في هذا الحال لا يحتاج السائق إلى اعادة تشغيل المحرك.

- انزلاق السيارة على المنحدر.

- درجة الحرارة الداخلية منحرفة عن القيمة المُعدّة عبر نظام التكييف.

- قد تم تشغيل نمط ازالة الصقيع للزجاج الامامي.

- فراغية جهاز الفرامل المعزز ليست كافية.

- فلطية البطارية منخفضة جداً.

الظروف التي لا تؤدي إلى تشغيل نظام التشغيل \ الايقاف

لا يعمل نظام التشغيل \ الايقاف في الظروف التالية:

- عدم وصول درجة حرارة المياه في المحرك إلى ادنى قيمة مذكورة في الشروط الاساسية.

- فراغية جهاز الفرامل المعزز ليست كافية.

- عدم تحقيق درجة الحرارة الداخلية التي يتم ضبطها بواسطة نظام التكييف.

- درجة الحرارة في الخارج مرتفعة أو منخفضة جداً.

- تشغيل وظيفة ازالة الصقيع للزجاج الامامي.

- فلطية البطارية منخفضة جداً.

- المكان مرتفع جداً.

- المقود في موضع مائل جداً.

- اختيار وضعية "R".

- المنحدر شديد جداً.

- اغلاق نظام التشغيل \ الايقاف.

التعلم الذاتي بعد انقطاع التيار الكهربائي للبطارية

لانقطاع التيار الكهربائي للبطارية أو تغيير البطارية،  
بعد استعادة توصيل الكهرباء، يجب إجراء التعلم الذاتي لنظام  
البدء والوقف وفقا للخطوات التالية:

1. اغلق كل الاجهزة الكهربائية ومفتاح التشغيل واتركها لما  
يزيد عن 4 ساعات.

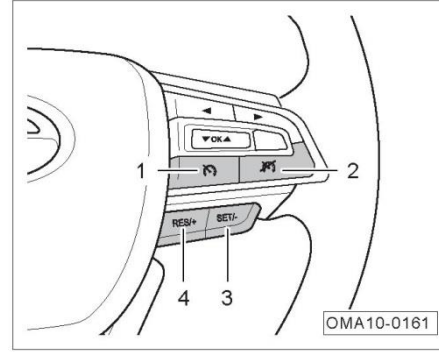
2. يتم تشغيل المحرك 3 مرات، وبعد كل مرة من بدء  
تشغيل المحرك، يعمل المحرك لمدة لا تقل عن 1  
دقيقة.

### 5.4.2 نظام مثبت السرعة \*

يمكن اختيار أي سرعة فوق 40 كم \ س في نظام الكروز. لا يحتاج السائق إلى دوس دواسة الاسراع بعد تخزين السرعة المذكورة وتسير السيارة بهذه السرعة على الطول.

تحذيرات
<ul style="list-style-type: none"> <li>• لا تستخدم نظام مثبت السرعة عند السفر على الطرق ذات الكثافة المرورية، والمنحدرات والطرق المنحنية أو أسطح الطرق المنزلة لخطر من الحوادث.</li> <li>• استعمل نظام التحكم بالكروز بكل عناية وحافظ على المسافة الآمنة عن السيارات الأخرى بعد اعداد السرعات.</li> <li>• الرجاء اغلاق نظام التحكم بالكروز بعد الخروج من نمط الكروز.</li> </ul>

### أزرار التشغيل



1. زر: فتح \ اغلاق وحدة التحكم بالكروز

2. زر: الخروج من نمط التحكم بالكروز.

3. SET-: تفعيل وحدة التحكم في الكروز \ اخفاض السرعة.

4. RES+: استعادة وحدة التحكم في الكروز \ زيادة السرعة.

### فتح نمط الكروز

- اضغط على الزر للمدة القصيرة لاعداد نظام الكروز. في هذا الحال تضيء اللمبة باللون الابيض على العدادات المركبة.

- زيادة سرعة السير إلى ما يزيد عن 40 كم \ س.

- اضغط على زر SET- / لمدة قصيرة حتى تصبح اللمبة في العدادات المركبة باللون الاخضر. في هذا الحال قد دخلت السيارة إلى نمط الكروز. ارخ دواسة الاسراع.

الخروج من تثبيت السرعة المحددة

يمكنكم الخروج من نمط الكروز عبر الوسائل التالية:

- قم بدوس دواسة الفرامل.

- الضغط على الزر للمدة قصيرة (الخروج من الكروز مع تخزين السرعات السابقة الاعداد)

- الضغط على الزر للمدة قصيرة (الخروج من الكروز مع تصفير السرعات السابقة الاعداد)

- رفع زر الايقاف الالكتروني.

- عند بدء تشغيل نظام ESP.

## تخفيض سرعة تثبيت السرعة المحددة

- انقر زر SET- لمدة قصيرة وتنخفض السرعة بـ 1 كم \ س كلما تنقرها.
- انقر زر SET- باستمرار تنخفض سرعة السير باستمرار حتى ارخائها.

## ملاحظات i

عندما تكون سرعة السيارة أقل من 40 كم/ ساعة، سوف تخرج تلقائياً من نظام مثبت السرعة.

## زيادة سرعة تثبيت السرعة المحددة

- نقر زر RES+ لمدة قصيرة. كلما تنقره تزداد السرعة بـ 1 كم \ س.
- نقر زر RES+ باستمرار تزداد السرعة باستمرار حتى ارخائه.

## ملاحظات i

- يمكن اختيار 140 كم \ س كاقصى سرعة للكروز ولا يمكن تعديل السرعة عبر زر RES+ في حال زيادة السرعة عن 140 كم \ س.
- عندما يقوم بدوس دواسة الوقود للتسارع، السيارة سوف تخرج مؤقتاً من نظام مثبت السرعة وتساقر بالسرعة بعد التسارع.

## استعادة تثبيت السرعة المحددة

بعد دوس دواسة الفرامل أو نقر الزر لمدة قصيرة للخروج من نمط الكروز، تصبح اللمبة على العدادات المركبة باللون الابيض. اضغط على زر RES+ لمدة قصيرة للاستعادة:

- في حال زيادة سرعة السير عن 40 كم \ س اضغط على زر RES+ لمدة قصيرة تصبح اللمبة على العدادات المركبة من الابيض إلى الاخضر. في هذا الحال تعود سرعة السير إلى ما كان عليها عند اعداد سرعة الكروز السابقة.

### 5.4.3 نظام التحكم بالكرورز بالتكيف الذاتي \*

يُسمى هذا النظام أيضاً بـ ACC ويتم استعماله لتعديل المسافة تلقائياً عن السيارات في الامام في نمط الكروز، ونطاق السرعة هو 0-150 كم\س.

يقوم ACC باختبار المسافة والسرعة النسبية ما بين المركبات امامكم وسيارتكم، وذلك من خلال الرادار الموجي الميلمي والكامبيرات الذكية المركبة على الزجاج الامامي.

- ان كانت مركبات موجودة امامكم فيقوم ACC بايقاف سيارتكم أثناء توقفها. ان تنطلق السيارات في امامكم، فتنتقل سيارتكم مجدداً في ظروف معينة تحت سيطرة ACC. بعد متابعة احوال السيارات امامكم لمدة معينة يتم انطلاق سيارتكم عبر زر +/RES أو دواسة الاسراع بشكل متزامن.

- ان كانت سيارات امامكم وسرعاتها أقل من السرعة المستهدف إليها، فتتبعها سيارتكم عن البعد الأمان تحت سيطرة ACC.

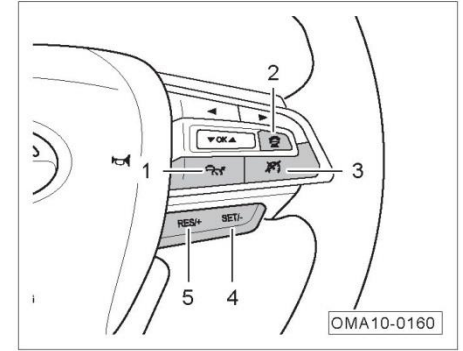
- ان كانت لا توجد أي سيارة امامكم، فتسير سيارتكم بسرعات مستهدف إليها تحت سيطرة ACC.

**ملاحظات**  
تعليمات هامة حول استعمال الرادار ومستشعر الكامبيرا. => انظر الصفحة 230

**تحذيرات**

- لا يعتبر ACC نظاماً للسلامة أو خاصاً لتنبهكم إلى تواجد عوائق وتجنب اصطدامات، إلا وهو نظام يعطي كم راحة إضافية. لذا يجب على السائق التركيز على القيادة وتحمل كافة المسؤولية تجاه السيارة.
- الرجاء استعمال نظام ACC وفقاً لمدى الرؤية والاحوال الجوية والاحوال المرورية والطرق. لذا يجب على السائق السيطرة على السيارة والتركيز على البعد عن مركبات اخرى وتحمل كافة المسؤولية تجاه السيارة.

أزرار التشغيل



1. فتح \ اغلاق ACC

2. تعديل مسافة ACC

3. الغاء ACC

4. -/SET: اعداد ACC \ تهدئة السرعة

5. +/RES: استعادة ACC \ الاسراع

## تشغيل ACC

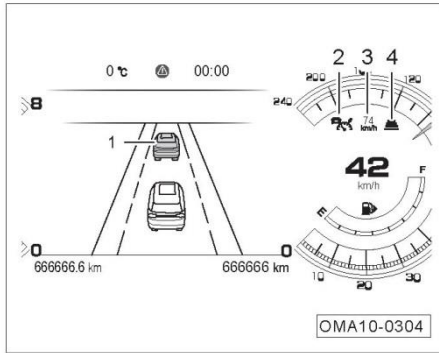
- انقر الزر الملمدة قصيرة يضاء المبين المتناظر باللون الابيض على العدادات المركبة.

- اضغط علي زر SET- لفترة قصير في لوحة

- قد دخلت السيارة إلى نمط سيطرة ACC وارخ دواسة الاسراع.

ملاحظات
<ul style="list-style-type: none"> <li>• ادنى سرعة للكروز هي 30 كم   س.</li> <li>• عند وضع مبدل السرعات في أي وضعية ما عدا وضعية التقدّم لا يمكن دخول سيطرة ACC.</li> </ul> <p>بعد تشغيل ACC تضيء اللمبة على العدادات المركبة (ضياء اللمبة يبدل على تواجد مركبات امامكم)، كما يتم عرض سرعة ACC المخزونة واحوالها على شاشة العرض.</p>

## وصف الواجهة



1. قد تم العثور على مركبات امامكم.

2. لمبة الكروز الذاتي التكيف

- ضياء المبين الابيض يبدل على ان ACC في الاستعداد وهناك مركبات مستهدف اليها امامكم. ضياء المبين الاخضر يدل أن ACC شغال وهناك مركبات مستهدف اليها امامكم.

- ضياء المبين الابيض يدل على ان ACC في الاستعداد ولا توجد مركبات مستهدف اليها امامكم. ضياء المبين الاخضر يدل أن ACC شغال ولا توجد مركبات مستهدف اليها امامكم.

- ضياء المبين الاصفر يبدل على ان ACC قد تلف والرجاء التوجه إلىالموزع المعتمد الخاص بسيارة تشوانشي المعتمد للفحص والاصلاح فوراً

3. يدل على سرعة الكروز السابقة الاعداد.

4. مسافة الكروز السابقة الاعداد عن مركبات امامكم

ان كانت قوة فرملة ACC لا تكفي لكي تحتفظ سيارتكم بمسافة معينة عن المركبات امامكم، فسوف تسمع "طلب استلام السائق" من النظام مع الصوت الانذاري من العدادات المركبة. في هذا الحال يجب على السائق دوس دواسة الفرامل لتهدئة السرعة.



### استعادة ACC

يمكن استعادة وظيفة الكروز الذاتي التكيف مجدداً عبر الخطوات التالية في حال ضياء المبين باللون الابيض على العدادات المركبة:

- انقر زر +/RES لمدة قصيرة تضء اللمبة المتناظرة باللون الاخضر. في هذا الحال تعود سرعة السير إلى ما كان عليها في الاعداد السابق مع دخول نمط سيطرة الكروز. في حال عدم تخزين سرعة الكروز انقر زر SET- لمدة قصيرة ليقوم النظام باختيار السرعة الحالية كسرعة الكروز (يتم اختيار 30 كم | س كسرعة الكروز في حال قلة السرعة الحالية عن 30 كم | س).

لا يمكن استعادة الوظيفة عن طريق نقر زر +/RES بعد الخروج من نمط الكروز الذاتي التكيف:

- نقر الزر لمدة القصيرة للخروج من الكروز.  
- اختيار وضعية "P" أو "N" أو "R".

يمكن الاستعادة عبر زر +/RES في نمط الكروز الذاتي التكيف:

- عندما يقوم بدوس دواسة الفرامل ؛

- اضغط علي زر  $\text{RES}$  لفترة قصيرة.

- اختيار وضعية "P" أو "N" أو "R" (وضع المبدل في "D" أو "S")

- رفع زر الايقاف الالكتروني. (ارخاء نظام EPB حسب الاحتياجات)

- عند اغلاق نظام ESP (يجب اعادة تشغيل ESP)

### الخروج من ACC

يمكن الخروج من سيطرة ACC عبر الاجراءات التالية:

- فتح الباب على جانب السائق.

- تفكيك حزام الامان على جانب السائق.

- قم بدوس دواسة الفرامل.

- اختيار وضعية "P" أو "N" أو "R"

انقر الزر  $\text{RES}$  لمدة قصيرة (تضيء اللمبة على العدادات المركبة باللون الابيض مع الخروج المؤقت من ACC وتخزين السرعة السابقة الاعداد).

انقر الزر  $\text{RES}$  لمدة قصيرة (تتطفئ اللمبة على العدادات المركبة باللون الابيض مع الخروج المؤقت من ACC وتصفير السرعة السابقة الاعداد).

- رفع زر الايقاف الالكتروني.

- عند اغلاق نظام ESP.

## تعديل مسافة ACC

اختر وضعية "ON" يشغل النظام وتبتعد سيارتك عن مركبات في الامام بالوضعية الرابعة (اكبر مسافة بالوضعية الرابعة).

انقر الزر لمدة قصيرة لتغيير المسافات عن مركبات امامك. كلما تنقر، تتغير المسافة وحسب ترتيب "الوضعية الرابعة ← الوضعية الثالثة ← الوضعية الثانية ← الوضعية الاولى ← الوضعية الرابعة...". بشكل دوري. كما يتم عرض الشريط الافقي الذي يمثل الوضعية الحالية عبر مبین مسافة الكروز على العدادات المركبة.

## تخفيض سرعة تثبيت السرعة المحددة

يرجى اتخاذ الإجراءات التالية لتخفيض السرعة:

- انقر زر SET- لمدة قصيرة وتخفض السرعة ب 1 كم |  
س كلما تنقرها.

- انقر زر SET- باستمرار لخفض سرعة الكروز ب 5 كم |  
س باستمرار حتى ارخاء الزر أو حتى 30 كم | س.  
ارخ الزر لكي تسير السيارة بالسرعة المنخفضة.

## زيادة سرعة تثبيت السرعة المحددة

يرجى اتخاذ الإجراءات التالية لزيادة السرعة:

- دوس دواسة الاسراع ونقر زر SET- لزيادة السرعة، إذ يتم تحديد سرعة الكروز بقيمة عالية.

- انقر زر RES+ لمدة قصيرة. كلما تنقره تزدد السرعة ب 1 كم | س.

- انقر زر RES+ باستمرار لزيادة سرعة الكروز ب 5 كم |  
س باستمرار حتى ارخاء الزر.

## ملاحظات

- يمكن اختيار 150 كم | س كاقصى سرعة للكروز.
- عندما يقوم بدوس دواسة الوقود للتسارع، السيارة سوف تخرج مؤقتا من نظام مثبت السرعة وتساfer بالسرعة بعد التسارع.

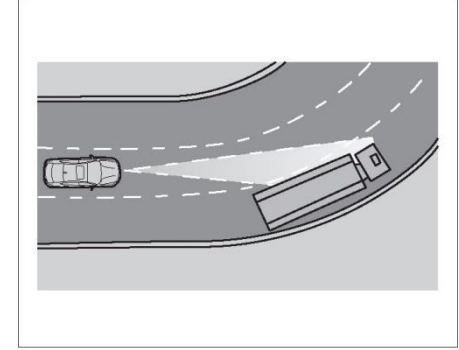
### الظروف الاستثنائية

نظراً للقيود الفيزيائية يخضع ACC لبعض الحدود أيضاً وربما تحسّن بتراجع أداء ACC أو عدم مساهمته في السيطرة على سيارتكم في بعض الظروف. لذا يجب عليكم السيطرة على السيارة بشكل واع دائماً.

الظروف التالية تؤدي إلى تراجع أداء مستشعر نظام الرادار، وعلى السائق توخ الحذر في هذه المناسبات:

1. إيقاف السيارة بعد تهدئة السرعة. ان تكبح وتتوقف السيارة امامكم فيقوم ACC بتهدية السرعة حتى الخروج من الأنداز. في هذا الحال يقوم السائق بتشديد الفرملة الايجابية حسب الاحتياجات حتى ايقاف السيارة بشكل تام.

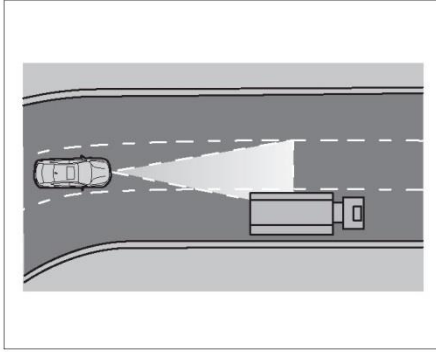
2. مرور السيارة بالمنعطفات. عندما تسير السيارة في المنعطف قد لا يعثر مستشعر الرادار على المركبات امامكم أو يعجز عن تنبيهكم إلى المركبات التي تسير على مسارات متجاوزة. في هذا الحال قد يقوم ACC بفرملة السيارة وتهدئة سرعتها، أو لا يستجيب لحركات المركبات امامكم. دس دواسة المكباح أو ألغ ACC يدوياً للخروج منه.



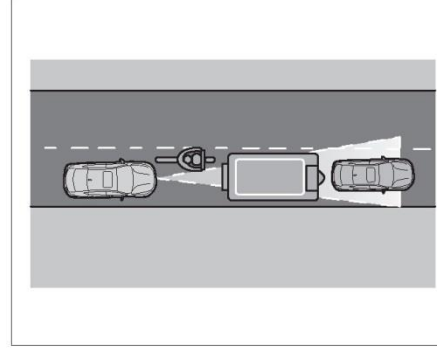
### تفعيل ACC بعد التوقف عن متابعة المركبات.

تتوقف سيارتكم عندما تتوقف المركبات التي تتبعها. في خلال مدة معينة بعد توقف سيارتكم يجعلها ACC ساكنة عبر ESP وتعزيز الضغط. بعد المدة المعينة يقوم ACC بتشغيل ESP لكي تحتفظ سيارتكم بالوضع المستقر. هناك 3 احوال في حال تفعيل ACC ومغادرة المركبات امامكم:

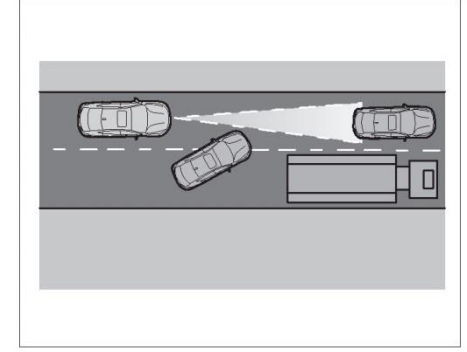
1. ان تضء اللمبة باللون الاخضر فيعود ACC يقود السيارة بعد مغادرة المركبات امامكم.
2. ان تضء اللمبة باللون الابيض بدون تشغيل EPB، فيمكن السائق بتشغيل السيارة تحت سيطرة ACC عبر زر +/RES أو دواسة الاسراع.
3. ان تضئي اللمبة باللون الابيض بعد تشغيل EPB، فيمكن السائق دوس دواسة الاسراع اولاً. في هذا الحال يعود ACC يقود السيارة بعد نقر زر +/RES عقب ارتخاء EPB.



3. الخروج من المنعطف. عند مغادرة المنعطف الطويل قد يعجز النظام عن توقع المسار. لذا يقوم مستشعر الرادار بتحليل ردود افعال المركبات التي تسير في مسارات متجاورة حتى اتخاذ اجراءات صحيحة. يمكن قطع هذه العملية عبر دواسة الاسراع.



4. تواجد السيارات الضيقة أو سيول السيارات بشكل Z. ان تدخل السيارات الضيقة امامكم والمركبات التي تتجه إلى اليسار أو اليمين إلى نطاق مستشعر الرادار، فيتم العثور عليها، إلا أن النظام يعجز عن تشخيص مركبات بخارج نطاق المستشعر، خاصةً الدرجات النارية أو المركبات الضيقة.



5. عند تغيير المركبات الاخرى لمساراتها. عندما تدخل السيارات مساركم من المسارات المتجاورة وهي خارج نطاق اختبار الرادار الامامي، فقد لا يتم العثور عليها. في هذا الحال لا يستجيب ACC للاموار فورا.

6. العناصر المؤثرة في وظيفة المستشعر. تتراجع وظيفة مستشعر الرادار بسبب الامطار القوية والضبابات المائية والثلوج والطين، مما يؤدي إلى الاغلاق المؤقت لACC. في هذا الحال يتم عرض البيانات التالية على شاشة العرض: "الكروز الذاتي التكيف غير متاح" أو "الرجاء فحص نظام الانذار المبكر الامامي للاصطدام" أو "الرجاء فحص النظام المساند الايجابي للفرامل". في هذا الحال لا يعمل نظام الانذار المبكر الامامي

أو نظام الكروز الذاتي التكيف أو النظام المساند الايجابي للفرامل.

7. الحرارة المفرطة للفرامل قد يغلق نظام ACC تلقائياً بشكل مؤقت بسبب الفرملة المفاجئة أو الحرارة المفرطة أثناء النزول من المنحدر. في هذا الحال يتم عرض البيانات التالية على شاشة العرض: "الكروز الذاتي التكيف غير متاح الآن". لا يمكن اعادة تفعيل ACC فيما بعد. لا يتم اعادة تفعيل ACC إلا بعد انخفاض درجة حرارة جهاز الفرامل إلى النطاق المسموح به.

8. نوصيكم بعدم تشغيل ACC في الزحام المروري أو عند تراجع مدى الرؤية (مثل الليل | ابتهاج الاضواء | المطر | الثلج | الضباب | إلخ). لا يتخذ نظام ACC اي اجراء لفرملة سيارتكم في حال اقتراب أي شخص أو حيوان أو مركبة صغيرة (مثل الدراجة النارية، الدراجة الهوائية والقاطرة ذات الحامل المنخفض) أو اشياء ساكنة.

تحذيرات
<ul style="list-style-type: none"> <li>• الزام السائق اتخاذ اجراءات احتياطية للسيطرة على السيارة.</li> <li>• نظراً لسلامتكم وغيركم لا يمكن استعمال ACC عند السير في المدن والزحام المروري ومناطق تكثر فيها المنعطفات وبالطرق غير المناسبة (مثل الطرق المغطاة بالثلوج والضباب والزلط وفي الامطار القوية وكثرة المياه)، وذلك من اجل تجنب حوادث مرورية.</li> <li>• لا تستعمل ACC عند السير في مناطق لا توجد فيها أي طريق أو به طرق ترابية فقط. استعمال ACC على سطوح طرق صلبة فقط.</li> </ul>

تنبيهات
<ul style="list-style-type: none"> <li>• قد لا يستجيب ACC لاوامركم في بعض المناسبات. مثلاً عندما تقترب سيارتكم من سيارات متعطله أو أي عائقة تتوقف بسبب الزحام أو مركبات تسير في نفس المسار، قد لا يستجيب ACC لاوامركم.</li> <li>• قد لا يستجيب ACC لأي شخص أو حيوان أو سيارة تقترب منكم في نفس المسار.</li> <li>• عند تغيير المسار أو السير عند مخرج الطريق السريع أو الطريق الذي يكون على قيد التمهيد يجب اغلاق ACC مؤقتاً لتجنب زيادة السرعة تلقائياً عن القيمة السابقة الاعداد.</li> </ul>

## تنبيهات

- يسمح ACC للسيارة بالانطلاق أوتوماتيكياً بعد توقف السيارة لمدة قصيرة أو الحصول على موافقة السائق (بعد نقر زر السيطرة أو دوس دواسة الاسراع). في خلال هذه المدة يجب على السائق التأكد من عدم وجود عوائق أو مارة امامه.
- تجنب اصطدام مستشعر الرادار. ان ينحرف المستشعر عن موضعه الصحيح بسبب الاصطدام، فقد يتم تراجع ادائه باستمرار وان كان بعد التصحيح والتعديل. في هذا الحال قد يغلق النظام.
- ان تتراكم على سطح مستشعر الرادار الاوساخ أو يتعرض للمطر القوي أو الثلج أو الطين، فقد لا يعمل ACC بشكل سليم.

## ملاحظات

- لا يقوم ACC بتشخيص اشياء ساكنة.
- يقدر ACC على الحيلولة دون قوة الفرملة المحدودة بدلاً من قوة الفرملة المفاجئة.
- الرجاء عدم وضع القدم على دواسة الاسراع بشكل متعمد أو غير متعمد، وذلك من اجل تجنب تراجع الفرامل بسبب ACC. ان يدس السائق دواسة الاسراع، فقد تزداد سرعة السير والمسافة الخاضعة للسيطرة.
- ان يعجز ACC عن اداء دوره مثلما ذكر في هذا الفصل، فلا تقم باستعماله باستمرار. الرجاء التوجه إلى الموزع المعتمد الخاص بسيارة تشوانشي المعتمد للفحص والاصلاح فوراً
- عندما تسير السيارة في امطار وثلوج قوية يتعذر على النظام تشخيص المركبات امامه. في هذا الحال يجب اغلاق ACC.
- ان تقترب السيارة في الامام منكم تدريجياً وسرعة سيارتك فوق سرعتها، فلا يوفر اداء فرملة ACC حمايةً مميزة. في هذا الحال يجب دوس دواسة الكبح لتجنب الاصطدام بها.

## ملاحظات

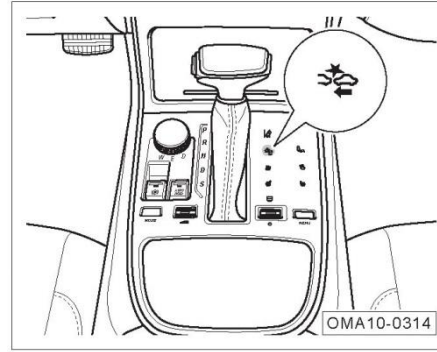
- يعجز ACC عن تشخيص كل بيانات السير.
- بعد تشغيل ACC قد يتم تغطية احوال ACC الظاهرة على لوحة العدادات بوظائف اخرى (مثل عند اجراء المكالمات الهاتفية).
- بعد تفعيل ACC ربما تسمع ضوضاء حادة ناجمة عن تشديد الفرامل، وهي من الظواهر الطبيعية ولا داعي للقلق. إن الضوضاء تأتي من تشغيل النظام.
- نظراً لسلامتكم وغيركم سوف يتم الغاء سرعات الكروز المخزونة بعد اطفاء المحرك.
- يمكنكم زيادة سرعة السير عن طريق دواسة الاسراع. بعد ارخاء دواسة الاسراع يقوم النظام بعرض سرعة السير المخزونة.
- السير في النفق قد يجعل الرادار في النمط الاعمى. في هذا الحال يتم اغلاق ACC مؤقتاً.

#### 5.4.4 نظام الانذار المبكر الامامي للاصطدام \*

يقوم نظام الانذار المبكر الامامي للاصطدام بتشخيص المسافة والسرعة النسبيتين لسيارتكم وسيارات اخرى بواسطة الكاميرا المليميتري الامامي والكاميرا الامامي الذكي المركب على الزجاج الامامي، وذلك على اساس تصرفات السائق الاخرى (مثل دوس دواسة الاسراع ولدواسة المكياج وإلخ)، من اجل تحديد احتمال الاصطدام وتنبيه السائق إلى خطورته. في هذا الحال يمكن السائق اتخاذ اجراءات لازمة لتجنب الحوادث والمخاطر.

**ملاحظات**  
تعليمات هامة حول استعمال الرادار ومستشعر الكاميرا. => انظر الصفحة 230

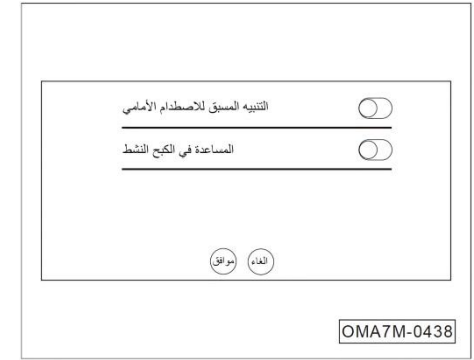
#### تشغيل وإيقاف



دور المفتاح إلى "ON" وتسير السيارة بسرعة فوق 30 كم | س، وفي هذا الحال يتم فتح نظام الانذار المبكر الامامي للاصطدام.

الرجاء اتخاذ الاجراءات التالية لفتح | اغلاق النظام يدوياً:

- اضغط علي زر لفترة قصيرة.

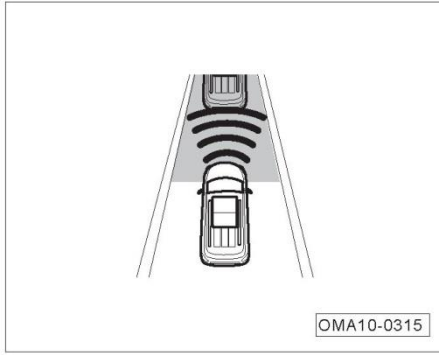


- انقر الزر المرن على يمين "الانذار المبكر الامامي للاصطدام" على النافذة الظاهرة على شاشة العرض للنظام الصوتي، ثم انقر "التأكد".

**ملاحظات**  
بعد اغلاق نظام الانذار المبكر الامامي للاصطدام لا يقوم النظام لتنبيهكم إلى مخاطر السيارات والمارات.

## 3. الفرملة القصيرة.

## تنبيهات هامة



هناك 3 أنواع من التنبيهات عند تشغيل نظام الانذار المبكر الامامي للاصطدام:

1. التنبيه إلى المسافة.

المسافة بينكم والسيارة امامكم محدودة جداً وقد تصطدم بها. في هذا الحال تشرق الايقونة على العدادات المركبة.

2. التنبيه إلى الاقتراب.

بعد تفعيل نظام الانذار المبكر الامامي للاصطدام تشرق الايقونة المتناظرة على العدادات المركبة مع اصدار الاصوات التحذيرية.

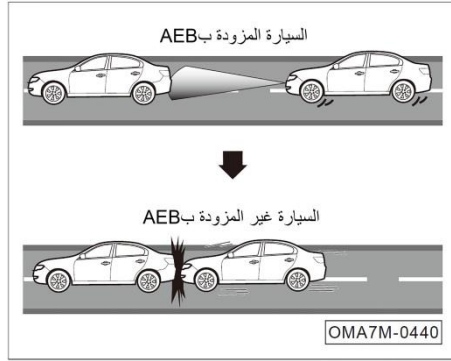
يتم تفعيل الفرملة القصيرة عند العثور على المخاطر العالية للاصطدام، وذلك من اجل تنبيه السائق إلى اتخاذ اجراءات لازمة فوراً.

ملاحظات
<ul style="list-style-type: none"> <li>• قم باعداد مسافة التنبؤ للاصطدام الامامي بين "البعيد والمتوسط والقريب" في اعدادات السيارة - القيادة المساندة - مسافة التنبؤ للاصطدام الامامي في النظام الصوتي. يمكن تخزين المسافة التنبيهية للاصطدام الامامي واطلاكم على المسافة التحذيرية السابقة الاعداد.</li> <li>• دس دواسة الاسراع أو دور المقود لانهاء تحذير النظام.</li> <li>• نطاق السرعات الخاضعة للتنبيه إلى المسافة هو فوق 80 كم   س. الرجاء تجنب تشتيت تركيز السائق بسبب كثرة التحذيرات عند السير بسرعات منخفضة.</li> <li>• نطاق السرعات الخاضعة للتنبيه إلى الاقتراب هو فوق 30 كم   س.</li> </ul>

تحذيرات
<p>إن نظام الانذار المبكر الامامي للاصطدام يحترم القانون الفيزيائي ولن تجازف بوظائفه.</p> <ul style="list-style-type: none"> <li>• ان النظام لن ينبه السائق حتى تجنب الاصطدام في اي حال من الاحوال.</li> <li>• في الظروف المعقدة على الطرق (مثل سير السيارة في طرق افعوانية) قد يتم اطلاق تحذيرات غير لازمة من النظام.</li> <li>• في حال اطلاق التحذير من النظام يجب على السائق تهدئة السرعة والتخلص من العوائق حسب الاحوال المرورية.</li> <li>• الزام السائق اتخاذ اجراءات احتياطية للسيطرة على السيارة.</li> </ul>



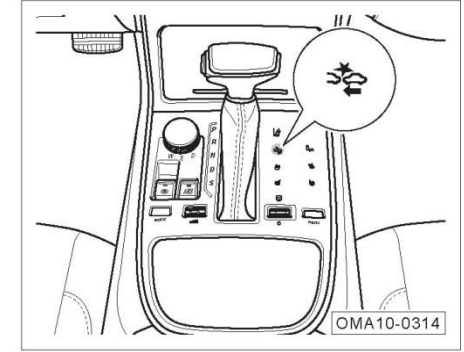
## 5.4.5 النظام المساند للفرملة الايجابية \*



يقوم النظام المساند للفرملة الايجابية (AEB) بتشخيص المسافة والسرعة النسبيتين لسيارتكم وسيارات اخرى بواسطة الكاميرا المليميترية الامامي والكاميرا الامامي الذكي المركب على الزجاج الامامي، وذلك على اساس تصرفات السائق الاخرى (مثل دوس دواسة الاسراع ولدواسة المكياج وإلخ)، من اجل تحديد احتمال الاصطدام وتنبيه السائق إلى خطورته. في هذا الحال يمكن السائق اتخاذ اجراءات لازمة لتجنب الحوادث والمخاطر. عند العثور على الاصطدام المحتمل يقوم AEB بفرملة السيارة وتنبيه السائق إلى الايقاف، إلا أن قوة الفرملة قد لا تكفي لتجنب الاصطدام. في هذا الحال يتم زيادة قوة الفرملة تلقائياً لتجنب أو تخفيف الاصطدام.




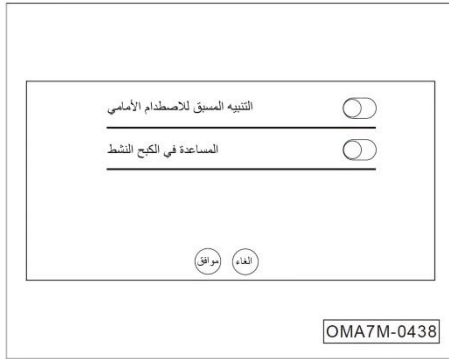
## تشغيل وإيقاف

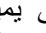


وضع مفتاح التشغيل في "ON" والنظام المساند الايجابي مفتوح دائماً.

الرجاء اتخاذ الاجراءات التالية لفتح | اغلاق النظام يدوياً:

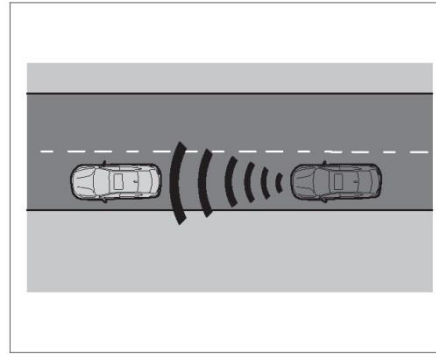
- اضغط علي زر  لفترة قصيرة.



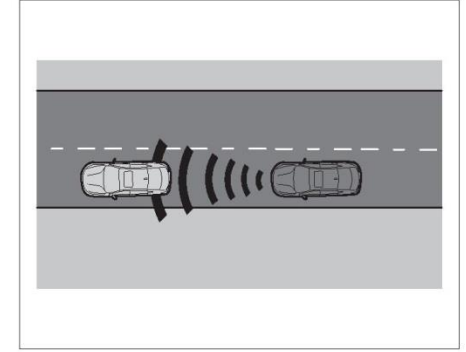
- انقر الزر المرن  على يمين "الإنذار المبكر الأمامي للاصطدام" على النافذة الظاهرة على شاشة العرض للنظام الصوتي، ثم انقر "التأكد".

- يمكن فتح أو إغلاق النظام في النظام الصوتي وعلى وجه التحديد "اعدادات السيارة - مساندة القيادة - مساندة الفرملة الايجابية".

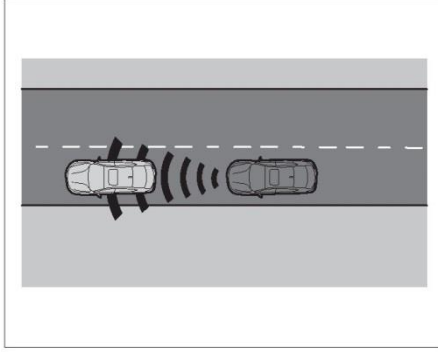
### درجات فرملة AEB



فرملة الدرجة الاولى: يتم الفرملة القصيرة عند اقتراب السيارات في الامام.



- فرملة الدرجة الثانية: الاقتراب بخطوة اكبر والفرملة الطارئة الخفيفة الاوتوماتيكية.



- فرملة الدرجة الثالثة: يتم الفرملة بشكل تام اوتوماتيكياً لتخفيف الاصطدام الذي لا يُتجنب.

يجب اغلاق نظام AEB في الظروف التالية:

- سيارتك مقطورة.
- سيارتك على منصة اختبار صرة العجلة.
- قد تُلغ مستشعر الرادار.
- هناك قوة خارجية على مستشعر الرادار (مثل اصطدام ذيل السيارة).

قد لا يعمل نظام AEB في الاحوال التالية:

- تمر السيارة بالمنعطف الشديد.
- قد تم دوس دواسة الاسراع بشكل تام.
- لم يتم اختيار وضعية التقدم (وضعية "D" أو "S")
- قد تم اغلاق ESP يدوياً.
- لم يتم ربط حزام الامان على جانب السائق.
- قد تم تغطية مستشعر الرادار باوساخ.
- تسير السيارة في الثلوج أو الامطار القوية.
- امامكم سيارات ضيقة (مثل الدراجات النارية).
- هناك سيارات تسير باتجاهات متشابهة.
- امامكم عوائق (مثل السيارات المتعطلّة) ساكنة.
- تتجه إليكم سيارات من الامام.
- هناك سيارات أو حيوانات تتجه إلى واجهتكم.
- لا يعمل المسبر في بعض المناسبات ويتراجع ادائه، مثل بسبب تشويش المجال الكهربومغناطيسي أو اسباب الاهداف ذاتها.

ملاحظات 

- دس دواسة الاسراع أو دور المقود لكي يتوقف نظام AEB من التدخّل.
- يقوم AEB بكبح السيارة بعد تفعيله وربما تحسّن بهزّة على دواسة الفرامل، وذلك من الظواهر السليمة.

تحذيرات 

- يساهم نظام AEB في ضمان امان السير، إلا أنه يحترم قانون علم الحركات ايضاً. لا تجازف بوظائف نظام AEB. يجب أن يكون السائق على استعداد لتطبيق الفرامل على السيارة أو تقليل سرعة السيارة أو تجنب العوائق.
- لا يقوم نظام AEB بتجنب حوادث مرورية أو اصابات بشرية بشكل ايجابي.
  - يعجز نظام AEB عن ايقاف السيارة بشكل تام ويجب على السائق السيطرة عليها دائماً
  - قد يقوم نظام AEB بالتدخّل الضروري في الظروف المعقّدة (مثل السير في مناطق افعوانية).

### 5.4.6 نظام سبر المارة \*

يقوم نظام الكشف عن المشاة بالكشف عن المشاة أمامكم بالرادار ذو الموجة المليمترية المثبت على المصد الأمامي والكاميرا الأمامية الذكية المثبتة على الزجاج الأمامي، ويمكنه مساعدة السائق على تجنب اصطدام المشاة أو الحد منه وتقليل إمكانية حدوث الحوادث ضمن قدرة النظام. يقوم النظام بتنبيه السائق عن الاصطدام الوشيك، وتعد السيارة لدخول حالة الكبح في حالات الطوارئ وتوفير المساعدة أثناء الكبح وتنشيط وظيفة المساعدة علي الكبح بنشاط.

**i** ملاحظات  
تعليمات هامة حول استعمال الرادار ومستشعر الكاميرا. => انظر الصفحة 230

**تنبهات**  
لا يعتبر نظام سبر المارة بديلاً عن السائق! عليه التركيز أثناء القيادة!

### التنبيه عن القرب

في حالة الكشف عن احتمال وقوع حادث اصطدام المشاة، يقوم النظام بتنبيه السائق لأخذ زمام المبادرة للكبح باستخدام صوت التنبيه والضوء التنبيه علي العدادات المجمعة خلال نطاق سرعة 30 كم/ساعة~64 كم/ساعة. يتغير وقت التنبيه بحسب ظروف حركة المرور الفعلية وسلوك السائق. في الوقت نفسه، تكون السيارة جاهزة لإجراء الكبح في حالات الطوارئ في أي وقت.

يحتوي نظام سبر المارة على وظيفة التنبيه إلى الاقتراب التي تنتمي إلى نظام الانذار المبكر للاصطدام الامامي، وقرأ التعليمات حول فتح \ اغلاق نظام الانذار المبكر للاصطدام الامامي للمزيد من التفاصيل. => انظر الصفحة 209

### المساعدة في الكبح النشط

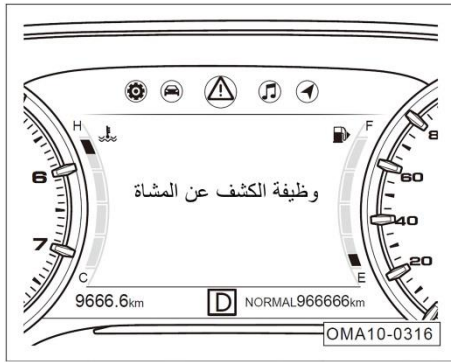
إذا لم يستجب السائق لرسالة التنبيه الصادرة عن النظام، فقد يقوم نظام حماية المشاة تلقائياً بتطبيق الكبح الكامل في نطاق سرعة 4 كم / ساعة ~ 64 كم / ساعة. في خطر الاصطدام المحتمل، يقلل النظام من احتمال وقوع حادث عن طريق الكبح للحد من سرعة السيارة.

يتم تضمين وظيفة المساعدة في الكبح النشط في وظيفة الكشف عن المشاة في نظام المساعدة في الكبح النشط، وطريقة التشغيل/إيقاف التشغيل له في نظام المساعدة في الكبح النشط.

تتطلب هذه الميزة من الكشف قدر الإمكان عن معلومات دقيقة للمشاة لضمان تشغيل الميزة بشكل صحيح.

**تنبهات**  
يتعذر على هذا النظام سبر كل المارة ويجب على السائق تحمل كل المسؤولية تجاه سلامة السيارة.

## تنبيهات حول ابطال وظيفة سبر المارة



- ان تلفت وظيفة سبر المارة فسوف تجد "وظيفة سبر المارة غير متاحة" على العدادات المركبة.

## ملاحظات

هذا النظام يحترم بعض القيود الفيزيائية ايضاً وقد لا يمكن تحقيق بعض الوظائف في نطاق السرعات المسموح بها. لذا يجب على السائق اتخاذ اجراءات فعالة عند الفرملة. التحذيرات من نظام سبر المارة وامكانية الفرملة عبر دواسة الفرملة تتوقف على الاحوال الواقعية.

- وظيفة سبر المارة لن تتجنب حوادث أو اصابات بشرية خطيرة بالاعتماد على ذاتها.
- في بعض الظروف المعقدة إن النظام قد لا يحتاج إلى التحذيرات أو الفرامل، خصوصاً عند السير على طرق افعوانية أو العثور على اهداف تتشابه المارة من حيث الشكل والمقاس.
- عند اختلال وظيفة سبر المارة قد لا تحتاج إلى التحذيرات أو تدخل الفرامل، خصوصاً عند اختلال الرادار أو مستشعر الكاميرا.

## ملاحظات

- في أي وقت يجب على السائق الاستعداد للسيطرة على السيارة.
- ربما تجد صلابة على دواسة الفرامل بعد تفعيل النظام.
- عند دوس دواسة الاسراع او تدوير المقود تتوقف وظيفة الفرملة الاوتوماتيكية لوظيفة سبر المارة.
- قد لا يتوفر لكم وقت كاف لتجنب الاصطدام عند سماع التحذيرات.
- ان كانت احوال غير عادية لا تُذكر سابقاً بهذه الوظيفة، مثلاً قد يتم تفعيلها بخطأ مراراً، فنوصيكم باغلاق هذا النظام والتوجه إلى الموزع المعتمد الخاص بسيارة تشوانشي للفحص والتصليح.

## تحذيرات



لن تغفل تنبيهات اللمبات التحذيرية المضاءة والعدادات المركبة، وذلك من اجل تجنب حوادث مرورية واصابات بشرية خطيرة.

## حدود النظام

لا تخلو وظيفة سبر المارة من بعض القيود الفيزيائية وحدود النظام. على سبيل المثال، قد تتعرض وظيفة الكشف عن المشاة للتدخل من قبل السائق في بعض الحالات، مما يتسبب في التشغيل غير المقصود أو التأخير في التشغيل. لذلك، يرجى التنبيه في جميع الأوقات وأخذ زمام المبادرة لتولي السيطرة إذا لزم الأمر.

في الاحوال التالية قد لا تعمل وظيفة سبر المارة في اول فرصة:

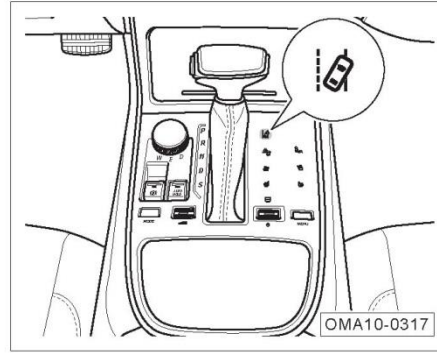
- سير السيارة في المنعطف الضيق.
- اسراع السيارة بعد دوس دواسة الاسراع بشكل تام او الاسراع المفاجئ.
- قد تم اغلاق الوظيفة المساندة أو الوظيفة مختلة.
- قد تم اغلاق وظيفة ESP يدوياً.
- قد دخلت السيارة إلى نطاق سيطرة ESP.
- قد تم تغطية الكاميرا الامامي أو مستشعر الرادار باوساخ أو اشياء غير عادية.
- تراجع السيارة.
- كان الوضع المروري صعباً.
- سيارتك مقطورة.
- يقف المارة على جزيرة السلامة المرورية أو المنعطف.
- يتم تغطية المارة جزئياً وكلياً باشياء اخرى، مثل العمال الذين يحملون سلاالم.
- المارات الذين يرتدون ازياء غريبة، مثل الذين يحتفلون

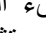
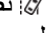
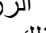
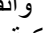
## بالكرنفال.

- عند تراجع مدى الرؤية، مثل غروب الشمس، الليل، الثلوج، والامطار القوية والضباب الكثيف وإلخ.

### 5.4.7 نظام الإنذار المبكر لانحراف السيارة عن مسارها\*

يقوم نظام الإنذار المبكر لانحراف السيارة عن مسارها بسبر المسار على الطريق وتحليل تصرفات السائق وتنبيهه إلى أرهاقه وغفلانه ومكالمته عبر الهاتف لتجنب انحراف السيارة عن مسارها. يتم إطلاق التحذير عند تجاوز الإطار الأمامي لخط المسار ويقوم النظام بإطلاق صوت تحذيري والشكل البياني على العدادات المركبة.



دور المفتاح إلى "ON" وانقر الزر  لتضء اللمبة والمبين  على العدادات المركبة. ذلك يدل على تشغيل النظام. انقر الزر  لتنطفئ اللمبة والمبين  في العدادات المركبة. وذلك يدل على إغلاق النظام.

يملك النظام ذاكرةً حول أحوال الفتح والإغلاق. بعد تشغيل المحرك تكون أحوال الفتح والإغلاق مثلما كان عليه في المرة السابقة.

### تشغيل وإيقاف

### تحديد وضع مساعدة الحارة

دور المفتاح إلى "ON" تدخل النظام الصوتي "عدادات السيارة - مساعدة القيادة - النمط المساند للمسارات"، ثم اختر مساندة التوجيه، التحذيرات، مساندة التوجيه والتحذيرات.

#### 1. مساندة التوجيه

- بعد اختياره يقوم النظام بالتصحيح المساند عبر مجرد المقود.

#### 2. التحذيرات

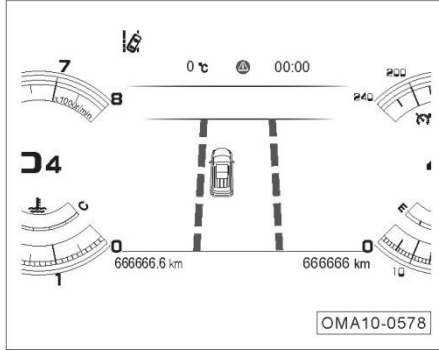
- اختره لكي يطلق النظام تحذيرات فقط.

#### 3. مساندة التوجيه والتحذير

- اختره يقم النظام بإطلاق التحذيرات مع التدخل عبر المقود للتصحيح المساند.



## تنبيهات هامة



يتم اطلاق التحذير حول الانحراف عن المسار في حال تفعيل "التحذير" أو "مساندة التوجيه والتحذيرات" للنمط المساندة.

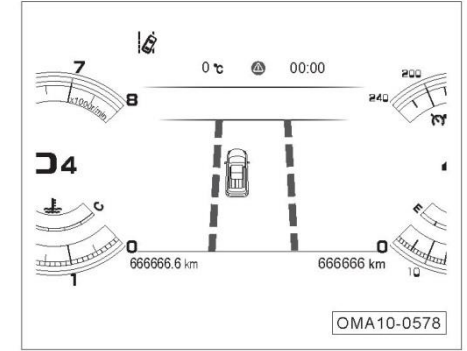
- ان يزد سرعة السير عن 65 كم \ س ويتم العثور على مسار فعال على أي جانب، فيتم اضاءة اللمبة الخضراء لئلا على لوحة العدادات المركبة. وذلك يدل على احتمال انحراف السيارة عن مسارها وضرورة التحذير. ان كان مسار في أي جانب، فيقوم النظام بالتحذير لهذا المسار.

بعد ضياء اللمبة الخضراء لا يتم اطلاق التحذيرات من النظام في أي حال من الاحوال التالية وان قد انحرقت السيارة عن مسارها.

- دس دواسة الفرملة بقوة كبيرة لتهدية السرعة.
- اضاءة مابين التوجيه على الجانب المتناظر.
- اضاءة اللمبة التحذيرية.
- قد تم اطلاق التحذير عما قريب.
- السير على الخط لمدة طويلة.

بعد ضياء اللمبة الخضراء يقوم النظام باطلاق تحذيرات إلى السائق بدون أي تصرف مذكور وان قد انحرقت السيارة عن مسارها (لتنبيه السائق إلى ارهاقه وغفلانه ومكالمته عبر الهاتف). في هذا الحال يتم اطلاق التحذيرات إلى السائق وتبرق خطوط المسارات على العدادات المركبة مع صوت الصفارة.

## مساندة التوجيه



لا يتم تفعيل وظيفة مساندة التصحيح لانحراف السيارة عن مسارها إلا إذا كان نمط المساندة هو "مساندة التوجيه" أو "مساندة التوجيه والتحذيرات".

- يتم العثور على خط فعال للمسار على اي جانب في حال زيادة سرعة السير عن 65 كم \ س. تضيء اللمبة الخضراء على العدادات المركبة. وذلك يدل على جريان مساندة التصحيح عبر تدخل المقود. يقوم النظام بتصحيح جانب من خط المسار ان كان تم العثور عليه فقط.

قد يخطأ النظام في حال وضع اليدين على المقود بلطف، لأنه يتخذ اليدين تبتعدان عن المقود. في هذا الحال يتم اصدار تعليمات استلام المقود ويجب على السائق الامساك بالمقود بلطف أو تحريك المقود قليلاً لكي يحسن النظام بعزم اللي على المقود. سوف يتم الغاء اوامر الاستلام اخيراً.



تنبيهات حول استلام السيارة.

بعد ضياء اللمبة الخضراء لا يقوم النظام بمساعدة التصحيح عبر تدخل المقود في حال انحراف السيارة عن مسارها، خصوصاً في الاحوال التالية:

- دس دواسة الفرملة بقوة كبيرة لتهديدية السرعة.
- اضاءة مبين التوجيه على الجانب المتناظر.
- اضاءة اللمبة التحذيرية.
- قد تم اطلاق التحذير عما قريب.
- السير على الخط لمدة طويلة.
- يقوم النظام باستلام المقود بسبب تخلص يدي السائق منه.

عند مساندة التصحيح عبر تدخل المقود تضيء اللمبة ليلون العنبر ويحسن السائق بعزم اللي على المقود.

ان يعثر نظام الانذار المبكر لانحراف السيارة عن مسارها على ابتعاد يدي السائق عن المقود لمدة طويلة، فيتم اصدار اوامر الاستلام من النظام. سوف تسمع الصفارة مع المعلومات التحذيرية على العدادات المركبة.

بعد استلام السائق لهذه المعلومات يجب الامساك بالمقود. الرجاء التعامل بالوضع بشكل متأن ولا تدور المقود بشكل مفاجئ. عند عثور النظام على عزم اللي الناجم عن امساك اليدين بالمقود، يتم الغاء اوامر الاستلام تلقائياً، لأنه يجد اليدين على المقود. اعادة التفعيل الاوتوماتيكي لنظام الانذار المبكر لانحراف السيارة عن مسارها

- تلقي الحواجز أو الاجسام الاخرى اظلالاً على خطوط المسارات.

- يتم تغيير الخطوط فجأة، مثل طرق الخدمات أو مخارج الطرق السريعة.

- تسير السيارة على منحدرات أو طرق افعوانية.

- تقترب السيارة عن سيارات في الامام وهي تستر بعض خطوط المسارات.

- تهتز السيارة اهتزازاً خطيراً

#### حدود الوظائف

يتقيد نظام الانذار المبكر لانحراف السيارة عن مسارها ببعض العناصر البيئية وقد يخطأ في سير خطوط المسارات الواقعية او غير الموجودة. في الاحوال التالية قد لا يعمل النظام مطلقاً أو يتعذر عليه اداء وظيفته:

- مدى الرؤية ضعيف، مثل الثلج والمطر والضباب وبقاع الماء وإلخ.

- الزجاج الامامي متسخ وبه ضباب أو كاميرا الزجاج الامامي مغطى.

- اشعة الشمس المباشرة تؤدي إلى ارتفاع حرارة محيط الكاميرا.

- اشعة الشمس المباشرة أو اضواء المركبات التي تأتي من واجتھكم والاضواء المعاكس من المياه المتراكمة على الطرق تؤدي إلى الابتھار.

- السطوح الخارجي يتغير فجأة، مثل دخول \ خروج الانفاق.

- لم يتم اضاءة المصابيح الامامية في الليل أو عند دخول النفق.

- لم يتم توضيح خط المسار ويتعذر على النظام تشخيص لون الخط وسطح الطريق.

خط المسار ليس واضحاً او هو خفيف ومتآكل ومبهم ومتسخ.

- المسار عريض أو ضيق جداً.

- يرتفع أو ينخفض عدد المسارات أو المسارات متشابكة.

هناك أكثر من خطين على يسار ويمين المسار.

- على سطح الطريق علامات او اجسام تشابه خطوط المسارات.

#### تنبيهات اخرى

ان يعثر النظام على تلف الكاميرا، فيتم عرض "المعلومات حول نظام الانحراف عن المسار غير متاحة" على العدادات المركبة.

عامهً ذلك يعود إلى اتساخ الزجاج الامامي أو تعرض الكاميرا لاشعة الشمس المباشرة التي تأتي من مواضع منخفضة. لا يتلف نظام انحراف السيارة عن مسارها في هذا الحال ولا داعي للاصلاح.

يمكن السائق غسل الزجاج الامامي عبر جهاز الغسيل.


ان يعثر النظام على أي نظام، فيتم عرض "الرجاء فحص نظام انحراف السيارة عن مسارها " على العدادات المركبة مع ضياء اللمبة الحمراء.


#### ملاحظات

ان يتم عرض "الرجاء فحص نظام انحراف السيارة عن مسارها " على العدادات المركبة وقد تلف النظام. في هذا الحال توجه إلى الموزع المعتمد الخاص بسيارة تشوانشي للفحص والتصليح.

في الظروف التالية قد يتأثر أداء النظام عند مساندة التصحيح عبر تدخل المقود:

- لقد تم تحميل السيارة بما فوق طاقتها.
- الضغط الهوائي للاطار ليس سليماً.
- سطح الطريق ليس ممهداً
- تهبّ الرياح القوية من الجانب.
- لقد تم إعادة تجهيز قطع الغيار ذات الصلة بوظائف سيطرة السيارة.
- لقد تم تركيب قطع غيار غير أصلية بعد إعادة تجهيز قطع الغيار ذات الصلة بوظائف سيطرة السيارة.
- قطع الغيار ذات الصلة بوظيفة التحكم ليست صحيحة.

تنبيهات	
<ul style="list-style-type: none"> <li>• نظراً لسلامة تشغيل النظام الرجاء ابعاد سطح القمة الخارجية للزجاج الامامي من الاوساخ والتلوج والعوائق الاخرى.</li> <li>• الرجاء عدم تلوين الزجاج الامامي أو اضافة أي طبقة دهانية غير متطابقة مع الشروط. علماً بأن تجهيز ملاحق تؤثر في مدى رؤية الكاميرا قد يؤثر في ادائه.</li> <li>• يعجز النظام عن سبر أي مسار في حال قلة سرعة السير عن 65 كم \ س. في هذا الحال سوف لا يتم اطلاق تحذيرات وان قد انحرفت السيارة عن مسارها.</li> <li>• ربما لا تستطيع سماع الصفارة التحذيرية بسبب النظام الصوتي الداخلي او الضوضاء الخارجية. الرجاء التركيز على القيادة وتجنب تشويش هذه الضوضاء والاصوات.</li> </ul>	

تحذيرات	
<ul style="list-style-type: none"> <li>• يعتبر نظام الانذار المبكر لانحراف السيارة عن مسارها نظاماً مسانداً فقط ولا يقوم بتغيير مساركم أو الحفاظ عليه بشكل ايجابي. لذا يجب عليكم التركيز على القيادة والسيطرة على السيارة دائماً.</li> <li>• يعتبر نظام الانذار المبكر لانحراف السيارة عن مسارها نظاماً مسانداً وعلى السائق الامسك بالمقود والسيطرة على السيارة.</li> <li>• في حال سماع اصوات تحذيرية من النظام لا تتوتر أو تقم بادارة المقود فجأة حتى فقدان سيطرته.</li> <li>• لا تضع اشياء تعاكس اضواء على لوحة العدادات، من اجل تجنب ابتهار السائق وتراجع اداء الكاميرا بسبب عكس الاضواء.</li> <li>• لا تجعل الكاميرا متعرضاً للاصطدام الخطير أو الرطوبة ولا تحاول تفكيك أي جزء.</li> </ul>	

تحذيرات 

- قد تقع حوادث بسبب سوء استعمال نظام الانذار المبكر لانحراف السيارة عن مسارها او اغفالكم. عليكم التركيز على ملاحظة الاحوال المرورية والطرق وقيادة السيارة بكل عناية.
- لا يقوم نظام الانذار المبكر لانحراف السيارة عن مسارها بتشخيص خطوط المسارات دائماً. نظراً للظروف المناخية الاستثنائية والاضواء الضعيفة في الليالي وتراكم المياه والثلوج وتدمر المسارات، قد لا يتم تشخيص خطوط المسارات في بعض المناسبات. قد يخطأ النظام في تعريف خطوط المسارات بسبب تدمر سطوح الطرق وجوانبها أو تراكم المياه والثلوج والاضلال عليها وتواجد اشياء مشوشة عليها. لذا قد يغفل النظام وتعمل بعض الوظائف بخطأ. لذا يجب عليكم التركيز على ملاحظة الاحوال المرورية والطرق وقيادة السيارة بكل عناية.

تحذيرات 

- في حال انحراف السيارة عن مسارها بشكل غير متعمد يقوم نظام الانذار المبكر لانحراف السيارة عن مسارها بتنبيه السائق ومساندة التصحيح عبر تدخّل المقود. لا تتوتر أو ترتبك أو تتعامل بالمقود بشكل عشوائي.
- يتم اطلاق تحذيرات من النظام في حال العثور على ابتعاد يدي السائق عن المقود لمدة طويلة. في هذا الحال لا تتوتر أو ترتبك أو تتعامل بالمقود بشكل عشوائي على السائق وضع يديه على المقود والامساك به دائماً
- عند قيام النظام بمساندة التصحيح عبر تدخّل المقود يمكن السائق تدوير المقود للسيطرة على السيارة. ان يحسّ السائق أن عزم اللي لتصحيح الانحراف ليس مناسباً، فقد السيارة حسب رغبته في أي وقت.

تحذيرات 

- إن كانت شقوق أو خدوش أو ضربات الصخور على الزجاج الامامي امام الكاميرا، فقد يتراجع اداء النظام جزئياً أو كلياً ولا يستجيب للأوامر بشكل سليم. نوصيكم باستبدال الزجاج الامامي في هذا الحال. الرجاء توجه إلى الموزع المعتمد الخاص بسيارة تشوانشيلتركيب الزجاج الامامي الاصلي.

## 5.4.8 النور البعيد المدى الذكي \*

يحتوي النور البعيد المدى الذكي على مستشعر الكاميرا الامامي الذكي الذي يتم تركيبه على الجانب العلوي بالزجاج الامامي، للعثور على الاحوال المرورية والبيئية. كما يمكنكم اختيار النور البعيد المدى والنور القريب المدى. عندما تسير السيارة على الطريق غير المضاء يجب على السائق تشغيل هذه الوظيفة لكي يحدد النظام ظروف اضاءة النور البعيد المدى واضاءته عند الضرورة. يقوم النظام باضاءة النور القريب المدى في حال اقتراب السيارات التي تأتي من واجهتكم.

ملاحظات
<ul style="list-style-type: none"> <li>• يتم ارسال الطلب لاضاءة النور القريب المدى في حال كثرة الضباب او الامطار وغيرهما من الظروف التي تسبب ابتهار السائق.</li> <li>• قلة سرعة السير عن ادنى قيمة أو القيادة غير السليمة قد تحد من وظيفة النور البعيد المدى الذكي.</li> <li>• يجب على السائق اضاءة النور البعيد المدى يدوياً أو يحد برق النور البعيد المدى من وظيفة النور البعيد المدى الذكي.</li> </ul>

تحذيرات
<p>يعتبر النور البعيد المدى الذكي من الوظائف المساندة للسائق ويوفركم أفضل طريقةً للاضاءة حسب الظروف المحلية. اذا استتعت الظروف المرورية أو البيئية يتحمل السائق مسؤولية اختيار النور البعيد المدى والنور القريب المدى يدوياً.</p> <ul style="list-style-type: none"> <li>• قد يعجز النور البعيد المدى الذكي عن تشخيص كل ظروف القيادة ولا يعمل بشكل سليم في بعض المناسبات.</li> <li>• لا يمكن اضاءة النور البعيد المدى الذكي في حال تغطية الكاميرا الامامي باوساخ أو اوراق ملاصقة أو تلوج.</li> <li>• قد لا يعمل النور البعيد المدى الذكي أو يتراجع ادائه بعد تغيير نظام الاضاءة (مثل اعادة تجهيز المصابيح الامامية الكبيرة).</li> <li>• عند قدوم مازة أو دراجات هوائية أو كهربائية وغيرها من المركبات غير المجهزة بالمحركات من واجهتكم الرجاء اطفاء النور البعيد المدى الذكي لتجنب ابتهارهم.</li> </ul>

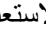

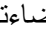
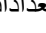

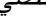
## اضاءة النور البعيد المدى الذكي

ملاحظات
<p>تم بتحرك مفتاح الاضاءة في خلال 10 ثوان بعد اطفاء المحرك لتشغيل هذه الوظيفة</p> <p>النور القريب المدى + نور النور البعيد المدى + اطفاء</p> <p>مصابيح التشغيل النهاري</p> <p>يتم اضاءة نور السير أثناء النهار تلقائياً عند تشغيل المحرك</p> <p>النور البعيد المدى الذكي</p> <p>يتم اطفاء الضوء المرعق تلقائياً عند الكف من تشغيل الضوء المرعق للامارة المعقولة</p> <p>لمبة الترحيب الذكي</p> <p>يتم اضاءة لمبة الترحيب الذكي عند الاحساس بالمفتاح</p>


1. ادخل النظام الصوتي و"اعدادات السيارات - السيطرة على الاضاءة - النور البعيد المدى الذكي" وانقر الزر المرن للاضاءة.


ملاحظات
<p>قد تم تخزين اعداداتكم السابقة وسوف يتم تشغيل النظام بالاحوال التي كانت عليه قبل اطفاء المحرك في المرة السابقة.</p>

2. دور مفتاح المصابيح إلى AUTO وشغل الاضاءة الاوتوماتيكية.

- بعد تشغيل النور البعيد المدى الذكي يكون النظام في الاستعداد ولا يضيء المبين  على لوحة العدادات.
- عند اضاءة النور القريب المدى تحت سيطرة الاضاءة الاوتوماتيكية يتم تفعيل وظيفة النور البعيد المدى الذكي وتضيء اللمبة  باللون الابيض على العدادات المركبة.
- بعد تفعيل وظيفة النور البعيد المدى الذكي وارسال طلب اضاءته تضيء اللمبة  باللون الابيض دائماً على العدادات المركبة مع ضياء المبين .
- في حال قيام السائق باضاءة النور البعيد المدى أو براق النور البعيد المدى، وكون وظيفة النور البعيد المدى الذكي في الاستعداد. في هذا الحال تنطفئ اللمبة  وتضيء اللمبة  على العدادات المركبة.

#### اطفاء النور البعيد المدى الذكي

- دور مفتاح الاضاءة إلى أي وضعية AUTO ما عدا وضعية.
- ادخل النظام الصوتي "اعدادات السيارة – التحكم بالاضاءة - النور البعيد المدى الذكي" وانقر الزر المرن  لاغلاق الوظيفة.
- قم باضاءة النور البعيد المدى يدوياً.
- اطفئ المحرك.

ملاحظات 
<ul style="list-style-type: none"> <li>• عند قدوم دراجات هوائية أو كهربائية وغيرها من المركبات غير المجهزة بالمحركات من واجهتكم الرجاء اطفاء النور البعيد المدى الذكي لتجنب ابتهارهم.</li> <li>• يمكنكم اضاءة أو اطفاء النور البعيد المدى أو البراق البعيد المدى يدوياً في اي وقت.</li> </ul>

#### ظروف الحد من النور البعيد المدى الذكي

- يتم الحد من اضاءة النور البعيد المدى الذكي في الظروف التالية:
- تقل سرعة السير الظاهرة على العدادات المركبة عن 15 كم \ س.
- قد تم اضاءة مصباح الضباب.
- قد تم تشغيل مساحات الزجاج الامامي بوضعية HI لمدة معينة.
- يزيد سطوع البيئة عن القيمة المعينة.
- قد تم العثور على مصابيح الشوارع أو سيارات تأتي من واجهتكم.
- يتم الحد من التحويل بين النور البعيد المدى والنور القريب المدى في الظروف التالية:
- قيمة الاسراع الجانبي أو سرعة الزاوية المتأرجحة افقياً مرتفعة جداً.
- تكون السيارة في احوال الحركات المرتفعة (بعد تفعيل ABS أو ESP).
- تقل سرعة السير الظاهرة على العدادات المركبة عن 35 كم \ س.
- قد تم اضاءة لمبة التوجيه.

ظروف الحد من النور البعيد المدى الذكي

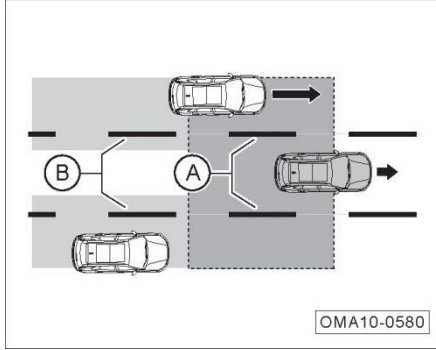
قد يتعذر على النظام تشغيل الوظيفة الماسدة لاضاءة النور البعيد المدى الذكي أو التحويل بين النور البعيد المدى والنور القريب المدى أو توماتيكياً للاعتبارات التالية:

- لا يمكن اضاءة النور البعيد المدى الذكي في حال تغطية الكاميرا الامامي باوساخ أو اوراق ملاصقة أو ثلوج.
- هناك اشياء تعكس اضواء عكساً قوياً على شوارع أو طرق غير مضاءة.
- هناك مازة أو دراجات هوائية على جانب الطرق أو الشوارع غير المضاءة.
- قد تم حجب مصابيح المركبات التي تأتي من واجهتكم بسبب حواجز وعوائق مرتفعة في وسط الطرق أو الاحزمة العشبية.
- لا يتطاق مصباح السيارة التي تسير امامكم مع المعيار الوطني أو يكون ضعيفاً جداً.
- تأتي إليكم السيارات شبه المحجبة من واجهتكم عند المنعطفات الشديدة \ طرق 1 ft \ أو الامكنة المنخفضة.
- تسير السيارة على المنحدرات أو الطرق غير الممهدة.
- قيادة السيارة في الامطار والثلوج والضباب.
- قد تلف الكاميرا الامامي الذكي أو انقطع مصدر الطاقة.



### 5.4.9 نظام مراقبة البقعة العمياء \*

يقوم نظام مراقبة البقعة العمياء بسير سيارات تسير في البقعة العمياء أو تكون وراءها بواسطة الرادار المليميترية الذي يتم تركيبه في ذيل السيارة. عند اقتراب أي سيارة منكم بسرعة عالية يقوم النظام بتنبيهكم عبر الاشارة المرئية على مرآة الرؤية الخلفية الخارجية.



- A: البقعة العمياء في المسار المتجاور.
- B: المنطقة وراء البقعة العمياء.

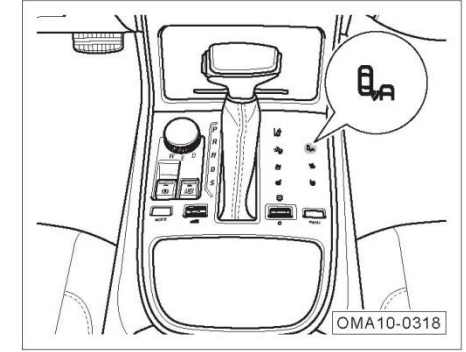
**تحذيرات** ⚠


- يعتبر مراقبة البقعة العمياء نوعاً من النظام المساند للسائق ولن يحل محل السائق في تحديد الاحوال المرورية أو اتخاذ قرارات صحيحة.
- نظراً لسلامتكم وغيركم لا يجوز للسائق الاعتماد على كاميرا مراقبة البقعة العمياء اعتماداً خالصاً، بل عليه ملاحظة الاحوال المرورية بواسطة مرآتي الرؤية الخلفيتين بداخل وخارج السيارة.

**ملاحظات** i

يملك النظام ذاكرةً حول احوال الفتح والاعلاق. بعد تشغيل المحرك تكون احوال الفتح والاعلاق مثلما كان عليه في المرة السابقة.

### تشغيل وإيقاف



دور المفتاح إلى وضعية "ON" وشغل المحرك وقم بفتح | اغلاق نظام مراقبة البقعة العمياء بواسطة الزر . في حال تشغيل النظام بشكل سليم يضيء مبدئياً مرآة الرؤية الخلفية الخارجية اضاءة مؤقتة. في هذا الحال يضيء المبدئياً باللون الاخضر على العدادات المركبة. في حال العثور على أي تلف يضيء المبدئياً باللون الاحمر مع عرض معلومات حول الاعطال على شاشة العدادات المركبة. تنطفئ اللمبة بعد اغلاق النظام.

## التحذير للاخطاء

- قد يتم اطلاق التحذير في حال عدم تواجد أي سيارة في البقعة العمياء وقد تسمع تحذيرات خاطئة للاعتبارات التالية:
- حواجز الطرق.
  - الجدران الخرسانية على الطرق السريعة.
  - مناطق البناء
  - المنعطفات الشديدة حول المباني.
  - الشجيرات أو الاشجار.
  - اقتراب سيارتكم الواقفة من السيارة ورائكم جداً.

## تنبيهات

تنطلق التحذيرات حول الاخطاء مؤقتةً ويتم تعديلها تلقائياً.

## ظروف التشغيل

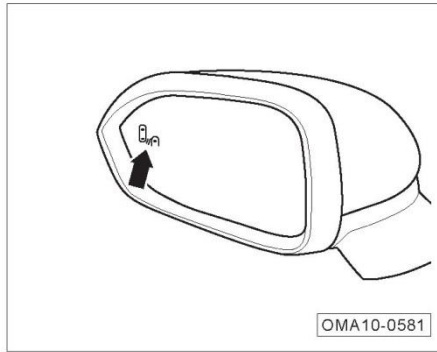
- هناك 3 احوال أثناء السير (زيادة السرعة عن 30 كم (س):
- تدخل أي سيارة البقعة العمياء من الورا أو الجانب.
  - تدخل أي سيارة البقعة العمياء من المسار المتجاور بسرعة عالية من ورائكم.
  - تدخل أي سيارة البقعة العمياء من امامكم وتبقى فيها لمدة معينة.

يتم اطلاق التحذير في الاحوال المذكورة وبضوء المبين على مرآة الرؤية الخلفية المتناظرة. في هذا الحال قم باضاءة لمبة التوجيه على نفس الجانب تبدأ تبرق لتنبيهكم إلى مخاطر تغيير المسار.

## تنبيهات

عندما تقود السيارة لتجاوز سيارات اخرى بسرعة عالية، لا يتم اطلاق أي انذار في حال بقائها في البقعة العمياء لمدة قصيرة.

## طريقة الانذار

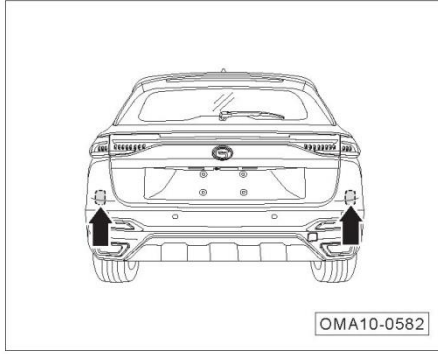


يقوم هذا النظام بتنبيه السائق عبر المبين المبين باللون الاصفر على مرآة الرؤية الخلفية ويتم تعديل سطوع المبين حسب ظروف الاضاءة الخارجية.

## تنبيهات

بعد تشغيل المحرك أو فتح النظام يضيء المبين باللون الاصفر لثانيتين، وذلك يدل على سلامة تشغيل النظام.

### مستشعر الكاميرا



هناك مستشعر الرادار في نظام مراقبة البقعة العمياء وانظر إلى الشكل البياني اعلاه للتعرف على موضعه.

#### تنبيهات

التأكد من عدم تغطية المستشعر والمحيط به على المصدر الخلفي بالثلوج أو الأشياء الغريبة.

يتراجع أداء النظام بسبب تشوش المستشعر وتظهر على شاشة العدادات المركبة "قد تم حجب رادار متابعة البقعة العمياء" مع اطلاق التحذير. يعود النظام إلى ما كان عليه اوتوماتيكياً في أي حال من الاحوال التالية:

- تم العثور على سيارتين على اليمين أو اليسار.

- يتم اعادة تشغيل المحرك بعد اطفاء المحرك.

ان يتعرض هذا المستشعر للتشويش بعد اعادة تشغيل المحرك، فيقوم النظام باطلاعكم على تشوش المستشعر مع تحذيركم باستمرار. ان تجد "الرجاء فحص النظام المساند الجانبي" على العدادات المركبة فقد تلف النظام. الرجاء التوجه إلى الموزع المعتمد الخاص بسيارة تشوانشي للفحص والتصليح.

قدلا يعمل نظام مراقبة البقعة العمياء في بعض الظروف الاستثنائية التالية:

- الاهداف الخاضعة للمتابعة صغيرة جداً، مثل الدراجات الهوائية وعربات التوازن الكهربائية وإلخ.

- الاهداف ساكنة.

- الظروف المناخية سيئة جداً، مثل الامطار والاثلاج.

- تسير السيارة على المنعطفات أو المنحدرات وإلخ.

### 5.4.10 مستشعر الرادار والكاميرا \*

#### مستشعر الكاميرا

يتم تركيب مستشعر الرادار في وسط الجريبات السفلية بالمصد الامامي لمتابعة الاحوال المرورية ومتابعة السيارات التي تسير في النطاق المعين امامكم.

يجب تعديل وضبط مستشعر الرادار في الظروف التالية:

- قد تم تفكيك أو تركيب حامل تحديد الموضع لمستشعر الرادار.

- قد تم تركيب وتفكيك مستشعر الرادار.

- قد تم ضبط الزم المقدم أو زاوية الميل الخارجي للاطار الخلفي عند تحديد مواضع الاطارات الأربعة.

- بعد اصطدام السيارة.

ملاحظات
<ul style="list-style-type: none"> <li>• يتم ضبط وتعديل مستشعر الرادار بواسطة ادوات واجهزة تخصصية. الرجاء التوجه إلى الموزع المعتمد الخاص بسيارة تشوانشي لضبط وتعديل مستشعر الرادار.</li> <li>• عندما يتعطل أو يختلّ مستشعر الرادار قد لا يعمل نظام الكروز ونظام التنبؤ للاصطدام الامامي والنظام المساند للفرملة الايجابية ونظام سبر المارة.</li> </ul>

#### تعليمات حول مستشعر الرادار

يتم تركيب مستشعر الرادار في الجزء الامامي للسيارة ولا يسمح لأي عوائق بالتواجه في نطاق تشغيل مستشعر الرادار. لا يجعل اطار لوحة خدمة ما بعد البيع وغيرها من العوائق تبقي في النطاق المذكور قبل تركيب لوحة الرقم. ان يحجب اطار لوحة خدمة ما بعد البيع مستشعر الرادار فقد لا يعمل نظام الكروز ونظام التنبؤ للاصطدام الامامي والنظام المساند للفرملة الايجابية ونظام سبر المارة.


تنبيهات
<ul style="list-style-type: none"> <li>• ان يتسخ مستشعر الرادار أو يكون محجباً بسبب اطار لوحة الخدمة ما بعد البيع أو الثلوج أو الامطار أو الطين، فقد لا يعمل نظام الكروز الذاتي التكيف ونظام التنبؤ للاصطدام الامامي (للسيارات أو المارة) والنظام المساند للفرملة الايجابية ونظام سبر المارة (للسيارات أو المارة) ووظيفة سبر المارة.</li> <li>• موجات الرادار معكوسة بشكل قوي، مثل في المواقف لا تعمل وظيفة سبر المارة.</li> <li>• يمنع ملاصقة اوراق امام الرادار أو بمحيطه، مثل المصابيح المساندة للقيادة واطارات التزيين لوحة الرقم أو غيرها من الاشياء المتشابهة التي قد تغطي الرادار ومحيطه، وذلك من اجل ضمان سلامة وظيفة حماية المارة.</li> </ul>

تنبيهات
<ul style="list-style-type: none"> <li>• اصلاح الجزء الامامي لجسم السيارة قد يغير اتجاه مستشعر الرادار ويؤثر في وظائف الرادار (الكروز الذاتي   الانذار المبكر   مساندة الفرملة الايجابية). الرجاء التوجه إلى الموزع المعتمد الخاص بسيارة تشوانشي لتعديل أو اصلاح مستشعر الرادار.</li> <li>• بعد تلف مستشعر الرادار أو تغيير اتجاهه الرجاء اغلاق وظائفه والتوجه إلى الموزع المعتمد الخاص بسيارة تشوانشي لتعديل أو اصلاح مستشعر الرادار.</li> <li>• قد يتغير اتجاه مستشعر الرادار بسبب هزات، مثل بعد اصطدام المحيط بمستشعر الرادار بجوانب الطرق والزهرات. تغيير اتجاه المستشعر قد يؤدي إلى تراجع اداء النظام أو اغلاقه.</li> <li>• نوصيكم بآزالة الثلوج المتراكمة على سطح المستشعر باستعمال الفرشاة واذابة ثلوج على سطح المستشعر باستعمال بخاخ مزيل الثلوج غير القابل للانحلال.</li> </ul>


الكاميرا الامامي الذكي.

يتم تركيب كاميرا ذكي امامي في الجزء العلوي للزجاج الامامي لاختبار المحيط، وهو قادر على تشخيص مارة (بدون العوائق) يبعدون عنكم بـ 80 متراً على الاكثر (في ظروف الاضاءة المناسبة) وادنى ارتفاع للسبر هو 0.8 م.

ملاحظات
<p>ان يتعطل الكاميرا الامامي الذكي فقط، فيترجع اداء نظام الكروز الذاتي التكيف والنظام المساند للفرملة الايجابية.</p>

تنبيهات	
ظروف الاضاءة ليست جيدة قد تؤثر في اداء الكاميرا الامامي الذكي، مثل الليالي والاضواء المعاكسة والامطار والثلوج والطين، مما يؤدي إلى بطلان نظام الانذار المبكر للاصطدام الامامي، نظام الكروز الذاتي التكيف، النظام المساند للفرملة الايجابية، نظام سبر المازة، نظام الانذار المبكر لانحراف السيارة عن مسارها ونظام النور البعيد المدى الذكي ونظام سبر المازة. كما يتم عرض "الرجاء فحص نظام الانذار المبكر لانحراف السيارة عن مساره" أو "وظيفة سبر المازة ليست متاحة" على العدادات المركبة.	

تنبيهات	
<ul style="list-style-type: none"> <li>• في حال تراكم الغبار أو الرمال على الزجاج الامامي قد يتأثر مدى رؤية الكاميرا الامامي الذكي ايضا. في هذا الحال لا يعمل نظام الانذار المبكر للاصطدام الامامي، نظام الكروز الذاتي التكيف، النظام المساند للفرملة الايجابية، نظام سبر المازة، نظام الانذار المبكر لانحراف السيارة عن مسارها ونظام النور البعيد المدى الذكي. الرجاء تنظيف المحيط بالكاميرا للزجاج الامامي.</li> <li>• بعد ازالة العناصر المؤثر في اداء الكاميرا الامامي الذكي يعود نظام سبر المازة الى ما كان عليه.</li> <li>• غروب الشمس أو الاضواء الضيقة قد تؤثر في اداء نظام سبر المازة. يمنع ملاصقة اوراق أو اشياء غير شفافة بمحيط الكاميرا الامامي الذكي، وذلك من أجل ضمان سلامة وظيفة سبر المازة.</li> <li>• الرجاء التأكد من عدم تحجب الكاميرا قبل الانطلاق.</li> </ul>	

تنبيهات	
• الرجاء التأكد من مدى الرؤية الحسن لمستشعر الكاميرا بالزجاج الامامي.	

#### 5.4.11 نظام مراقبة ضغط الهواء في الإطارات \*

يقوم نظام مراقبة الضغط الهوائي للإطارات بإطلاعكم على الضغط الهوائي ودرجة الحرارة وإظهار المعلومات ذات الصلة على العدادات المركبة. يتم عرض التحذيرات على العدادات المركبة في حال انخفاض الضغط الهوائي وزيادة الضغط وتسرب الهواء السريع وارتفاع درجة الحرارة.

دور المفتاح إلى "ON" وتجد - للضغط الهوائي ودرجة الحرارة على العدادات المركبة في حال عدم انطلاق السيارة أو قلة سرعة السير عن 25 كم \ س. يتم عرض الضغط الهوائي ودرجة الحرارة على العدادات المركبة في حال زيادة السرعة عن 25 كم \ س.

- ان يزد الضغط الهوائي عن 330kPa فيضيء مبین نظام مراقبة الضغط الهوائي للإطارات مع اطلاعكم إلى ارتفاع الضغط الهوائي لهذا الطار بواسطة التحذيرات النصية.

- ان يقل الضغط الهوائي عن 165kPa فيضيء مبین نظام مراقبة الضغط الهوائي للإطارات مع اطلاعكم إلى انخفاض الضغط الهوائي لهذا الطار بواسطة التحذيرات النصية.

- إذا تغير ضغط الهواء في الإطارات بأكثر من سرعة معينة، مؤشر نظام مراقبة ضغط الهواء في الإطارات يضيء، والإنذار النصي في شاشة عرض لوحة العدادات يعرض تسرب الإطارات.

- ان تتجاوز درجة الحرارة للإطارات 85 درجة مئوية فيضيء مبین نظام مراقبة الضغط الهوائي للإطارات مع اطلاعكم إلى ارتفاع درجة الحرارة لهذا الطار بواسطة التحذيرات النصية.

تنبيهات
<ul style="list-style-type: none"> <li>• قد تمنع الأجهزة الإلكترونية التي تم إعادة تثبيتها جزئياً نظام TPMS من العمل بشكل صحيح.</li> <li>• في حال استبدال مستشعر الضغط الهوائي الداخلي للإطارات والإطارات ومواضع الإطارات، يجب تعليم كل مستشعرات الإطارات الأربعة مجدداً. الرجاء التوجه إلى الموزع المعتمد الخاص بسيارة تشوانشي للتعامل بالمستشعرات.</li> </ul>

## ملاحظات i

- يعطيكم نظام مراقبة الضغط الهوائي للاطار قيمة ارشادية مع اتخاذ ضغط الاطار المعياري بنصف الحمولة.
- عندما يحدث خطأ درجة الحرارة المرتفعة أو الضغط المرتفع أو الضغط المنخفض في الاطارات، لوحة العدادات تعرض الانذار، وتعرض مكان اطار معين مقابل بشكل دوري. وعند حدوث خطأ في نظام TPMS، لوحة العدادات تعرض الانذار، وتعرض "يرجى فحص TPMS" بشكل دوري.
- عند حدوث إنذار درجة الحرارة المرتفعة، نوصي بوقوف السيارة حتى تنخفض درجة حرارة الاطار قبل القيادة.
- إذا لم يتم مسح إنذار القيادة عند وقوف السيارة،، الانذار لا يزال موجودا عند القيادة في المرة التالية، ويعرض الضغط ودرجة الحرارة "---"، ولكن عندما تتجاوز سرعة السيارة 25 كم/ ساعة، جهاز الاستلام سيقوم بتحديث البيانات، والانذار سيختفي.

## ملاحظات i

لن يتم القضاء علي الإنذار عن ضغط الإطارات المنخفض عند الاستمرار في القيادة بسبب فقدان جهاز الاستشعار بضغط الإطارات بعد تغيير الإطار الاحتياطي أو تغيير الإطارات الجديدة في مكان آخر، لا تعتبر أن ضغط الإطارات غير طبيعي.

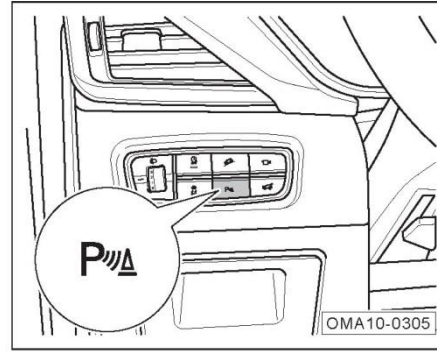


## 5.5 نظام مساعدة الرجوع

### 5.5.1 نظام رادار الرجوع\*

يقوم هذا النظام بإرسال واستلام معلومات بواسطة مستشعر الرادار مع تقدير المسافة بين السيارة والعوائق حسب موجات فوق الصوتية التي يتم إرسالها وعكسها من العوائق. إذا كان الجزء الخلفي من السيارة يقترب من العقبة، سيقوم النظام بإصدار صوت الإنقاذ المتقطع إلي السائق، وكلما يكون الجزء الخلفي من السيارة قريباً من العقبة، يكون صوت الإنذار أقصر؛ عندما يكون الجزء الخلفي من السيارة قريباً جداً من العقبة، سوف يصدر النظام صوت الإنذار المستمر. إذا كانت السيارة تقترب من العقبة باستمرار، فإن النظام لم يعد قادراً علي الكشف عن العقبة وراء السيارة. بالإضافة إلي صوت الإنذار، فإن شاشة نظام الصوت تعرض أيضاً الرمز التخطيطي الديناميكي للرادار.

## تشغيل وإيقاف



أثناء التراجع قد تم تشغيل نظام الرادار للرجوع. انقر الزر P مع الرادار لإغلاق هذا النظام. اضغط عليه مجدداً للتشغيل. سوف يتم تشغيل نظام الرادار للرجوع بعد إعادة تشغيل المحرك.

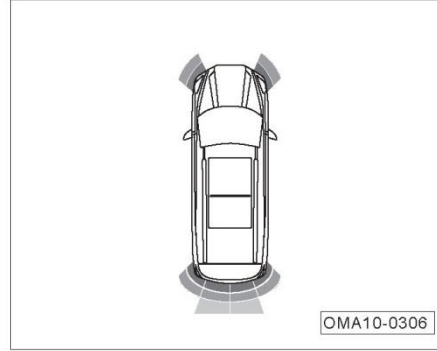
ان تقل سرعة التقدم عن 10 كم \ س يبدأ مستشعر الرادار الامامي يعمل. في حال زيادة سرعة التقدم عن 12 كم \ س ينتهي مستشعر الرادار الامامي من العمل. يبدأ مستشعر الرادار الامامي يعمل مجدداً بعد انخفاض سرعة التقدم من 12 كم \ س إلى ما دون 10 كم \ س.

ان تقل سرعة التراجع عن 10 كم \ س يبدأ مستشعر الرادار الخلفي ومستشعر الرادار الامامي يعملان. في حال زيادة سرعة التراجع عن 12 كم \ س ينتهي مستشعر الرادار الخلفي ومستشعر الرادار الامامي من العمل. اختر وضعية ما عدا "R" وشدد الايقاف الالكتروني ودور المفتاح إلى وضعية ما عدا "ON" لكي ينتهي نظام الرادار للرجوع من العمل.

ملاحظات **i**

يتم تزويد بعض الموديلات بمستشعرات الرادارات الامامية، إلا أن مستشعرات الرادارات الخلفية متوفرة لبعض الموديلات أيضا. الرجاء التأكد من تركيبات موديلكم.

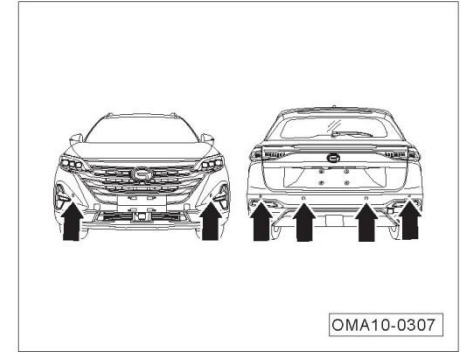
## رمز الرسم البياني الديناميكي \*



سوف تجد ايقونات متحركة على شاشة العرض وهي تطلعكم على المسافة عن السيارات والعوائق امامكم. هناك خط اخضر بأبعد طبقة على الشاشة وفي الداخل خط اصفر وخط احمر. كلما تقترب سيارتكم من العوائق، يقل عدد الخطوط الملونة من أبعد طبقة.

تتغير هذه الايقونات بتزامن الصوت التحذيري الارشادي.

## توزيع مستشعرات الرادارات



يتم تركيب مستشعر الرادار على غطاء المصد الخلفي والمصد الامامي.

تنبيهات
<ul style="list-style-type: none"> <li>• حافظ على نظافة مستشعر الرادار دائماً ولا تجعل أي شيء يغطيه.</li> <li>• نظراً لسلامة وظيفة مستشعر الرادار على المصدر حافظ على نظافته وتجنب تجمده.</li> <li>• نظف سطح مستشعر الموجة فوق الصوتية بقطعة من القماش الناعم المبلل بالماء لتجنب خدش الوحدة الالكترونية.</li> </ul>

تحذيرات
<ul style="list-style-type: none"> <li>• نظام رادار الرجوع لا يمكن أن تحل محل مراقبة السائق البيئة المحيطة، ويجب على السائق التركيز على الاهتمام والحركة الي الخلف وضبط موقف السيارة وفقاً للحالة الفعلية.</li> <li>• قد لا يتم سبر الاشياء في البقعة العمياء لمستشعر الرادار. لذا لاحظ المحيط دائماً أثناء التراجع وتجنب الاصطدام.</li> <li>• عند التراجع في امكنة ضيقة أو على منحدرات قد يعثر مستشعر الرادار على حواجز أو اشياء أو سطوح مائلة، وذلك من الظواهر السليمة.</li> <li>• إن كانت سرعة التراجع كبيرة جداً فقد تتراجع دقة مستشعر الرادار. نوصيكم بعدم زيادة سرعة التراجع عن 10 كم \ س. عند استمرار نظام رادار الرجوع في اصدار صوت التذكير، يعني أن تقترب السيارة من العائق جدا، وينبغي التوقف عن الحركة الي الخلف فوراً للوقاية من الحوادث.</li> </ul>

تحذيرات
<ul style="list-style-type: none"> <li>• عند تنظيف مستشعر الرادار بجهاز الغسل بالضغط العالي يجب فرك سطحه بلطف وابعد فوهة النفث عن المستشعر بما يزيد عن 10 سم.</li> <li>• ان كانت قطرات الماء على سطح مستشعر الرادار بالمصدر الخلفي، فقد تتراجع دقة المستشعر. قم بإزالة قطرات الماء المتراكمة على المستشعر لتعود دقة النظام إلى ما كان عليه.</li> <li>• قد لا تعكس سطوح بعض الاشياء اشارات مستشعر الرادار، فقد تعجز المستشعرات عن العثور على هذه الاشياء والذين يرتدون الملابس من هذا النوع.</li> <li>• الضوضاء الخارجية قد تشوش مستشعر الرادار، مما يجعله عاجزاً عن سبر العوائق.</li> <li>• اجزاء مستشعر الرادار دقيقة جداً ويمنع محاولة تفكيكها واصلاحها. لن تتحمل الشركة ضمان الجودة للأضرار الناجمة عن التفكيك والصيانة غير المصرح بها.</li> </ul>

صوت الإنذار عن مرجعية المسافة  
يتغير صوت الإنذار مع المسافة بين العقبة والمصد الخلفي، وفي الوقت نفسه يتغير اللون المعروض علي نظام الصوت وفقا لذلك:

صوت الإنذار	مسافة الكشف عن العقبات					
	المستشعر الخلفي على اليمين في الوسط	المستشعر الخلفي على اليسار في الوسط	المستشعر الخلفي على اليسار	المستشعر الخلفي على اليسار	المستشعر الامامي على اليمين	المستشعر الامامي على اليسار
صوت الإنذار المتقطع بسرعة بطيئة	150~90 سم	150~90 سم				
صوت الإنذار المتقطع بسرعة بطيئة	90-60 سم	90-60 سم				
صوت الإنذار المتقطع بسرعة كبيرة	60-30 سم	60-30 سم	60-30 سم	60-30 سم	60-30 سم	60-30 سم
صوت الإنذار المستمر	في غضون 30 سم	في غضون 30 سم	في غضون 30 سم	في غضون 30 سم	في غضون 30 سم	في غضون 30 سم

### 5.5.2 نظام الرؤية الخلفية عند الحركة الي الخلف \*

نظام الرؤية الخلفية عند الرجوع يمكن توفير عرض الفيديو بزاوية واسعة من 130 درجة، ويمكن عرض صور الفيديو وراء السيارة علي نطاق واسع علي شاشة نظام الصوت، بحيث يمكن للسائق فهم مجموعة كاملة من ظروف الطريق المعقدة وراء السيارة وتحسين سلامة الرجوع.

تشغيل وإيقاف نظام الرؤية الخلفية عند الرجوع

في حالة مفتاح الإشعال في وضع "ON"، عند تحويل ذراع ناقل الحركة الي وضع "R" ، نظام الرؤية الخلفية عند الحركة الي الخلف يدخل تلقائيا العمل، وتبدأ شاشة العرض لنظام الصوت في عرض صورة خلف السيارة، وتعرض الخط المرجعي للمسافة في الشاشة.

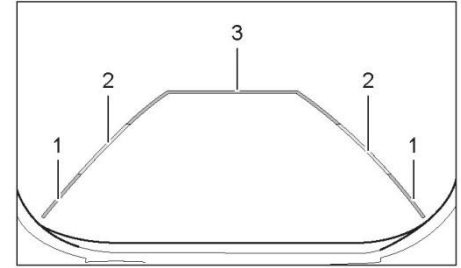
عند نقل ذراع النقل خروجاً من ترس "R"، يخرج نظام الرؤية الخلفية عند الرجوع تلقائيا من العمل، ويخرج نظام الصوت من عرض صور الرجوع.

تحذيرات



نظام الرؤية الخلفية عند الرجوع لا يمكن أن يحل محل مراقبة السائق من البيئة المحيطة بها، ويجب علي السائق تركيز الانتباه ورجوع السيارة وضبط موقع السيارة بشكل آمن وفقا للحالة الفعلية.

الخط المرجعي للمسافة




يمثل خط الألوان الثلاثة الذي يظهر في الشاشة المسافة المرجعية الأفقية بين هذا الموقع والمصد الخلفي للسيارة.


خط 1: 0.1~0.5 m

خط 2: 0.5~1 m

خط 3: 1~3 m

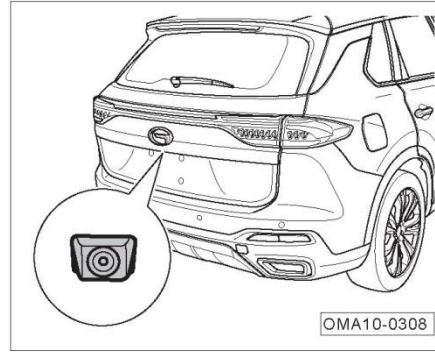
**تنبيهات** 

المسافة المذكورة أعلاه هي المسافة المرجعية تقاس على الأرض المستوية، وهي فقط المرجع البصري لتحديد المسافة. إذا كان هناك درجة الانحدار، المسافة المذكورة أعلاه ليست دقيقة.


**ملاحظات** 

- يمكن استخدام الخط العمودي على جانبي الخط المرجعي كخط مرجعي للحكم على مساحة الوقوف المطلوبة عند الحركة الي الخلف أو الوقوف.
- سيتم تعديل الخط المرجعي للمسافة بشكل مستمر أثناء تدوير عجلة القيادة.


### كاميرا الرؤية الخلفية




يتم تركيب الكاميرا الخلفي بقرب لمبة لوحة الرقم.

**تحذيرات** 

- كاميرا الرؤية الخلفية يكون لديه منطقة عمياء، نظرًا لأن الكاميرا قد لا تتمكن من اكتشاف الأطفال الصغار أو الحيوانات الأليفة الصغيرة، يجب إيلاء اهتمام خاص للأطفال الصغار أو الحيوانات الأليفة الصغيرة عند الحركة الي الخلف.

**تحذيرات** 

- قد لا يمكن التعرف أيضًا على الكائنات الرأسية ذات الموقع الأعلى ، مثل فلانشات الجدران وكاميرات الرؤية الخلفية.

**تنبيهات** 

- حافظ دائمًا على سطح كاميرا الرؤية الخلفية نظيفًا. عند تنظيف كاميرا الرؤية الخلفية، يجب استخدام قطعة قماش مبللة ناعمة لتجنب خدش كاميرا الرؤية الخلفية.
- لا تستخدم جهاز الغسل بالضغط العالي لتنظيف كاميرا الرؤية الخلفية لفترة طويلة، وينبغي الحفاظ على مسافة 30 سم على الأقل بعيدا عن كاميرا الرؤية الخلفية عند التنظيف.
- لا تقم بتغطية كاميرا الرؤية الخلفية.

### 5.5.3 نظام الصفّ البانورامي \*

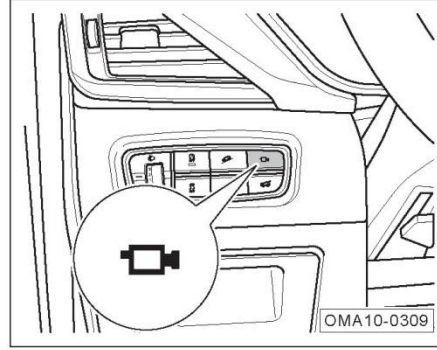
يتكون نظام وقوف السيارة بصورة بانورامية من وحدة مضيفة للتحكم و4 كاميرات من 180 درجة. يتم تزويد الوحدة النمطية للجهاز الرئيسي بصور في الامام والخلف واليسار واليمين وهي التي تصنع الصورة البانورامية بالمنظور من الاعلى بعد طريقة المعالجة الدقيقة للمحيط بـ360 درجة. يتم عرض الصور بواسطة النظام الصوتي لاطلاع السائق على المحيط بالسيارة وتجنب البقاع العمياء أثناء السير. كما يتم توقع مسار حركة السيارة حسب زاوية الدوران للمقود وابعاد السيارة وعرضه في الصورة البانورامية، وذلك يساعد السائق في التعرف على اتجاه تقدم السيارة وتقدير مدى سلامة التراجع.

تشغيل وإيقاف

1. بعد تدوير المفتاح إلى "ON" يتم فتح أو اغلاق النظام من خلال مبدل السرعات:

- يتم تحويل ذراع ناقل الحركة في وضع "R"، فيتم تشغيل نظام وقوف السيارة تلقائيًا ؛

- عندما يتم تعشيق ذراع النقل خروجًا من ترس "R" وليس للسائق أي عملية ذات صلة، سوف يخرج نظام وقوف السيارة بصورة بانورامية تلقائيًا بعد عرض 30 ثانية.



2. بعد تدوير المفتاح إلى "ON" يتم فتح أو اغلاق النظام من خلال الزر:

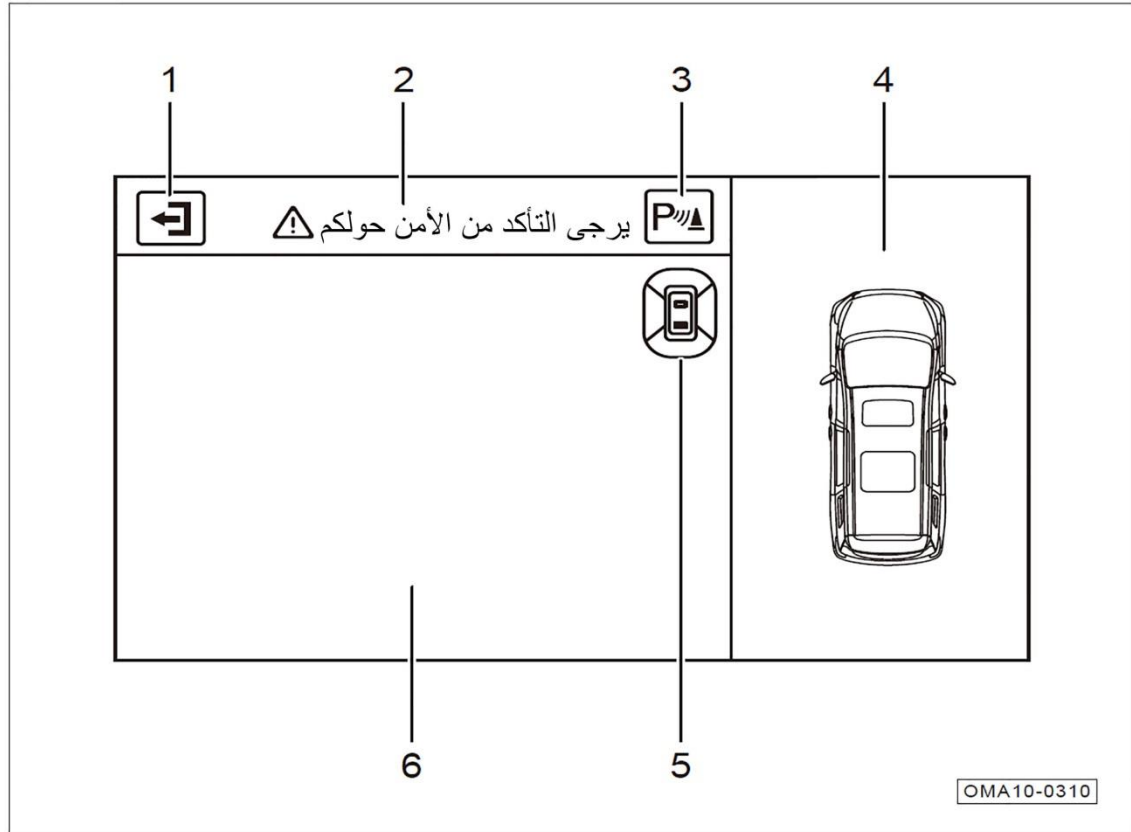
اضغط على الزر ■ لمدة قصيرة يضاء مبيّن الزر مع تشغيل نظام الصفّ البانورامي.

اضغط على الزر ■ لمدة قصيرة ينطفئ مبيّن الزر مع اغلاق نظام الصفّ البانورامي.

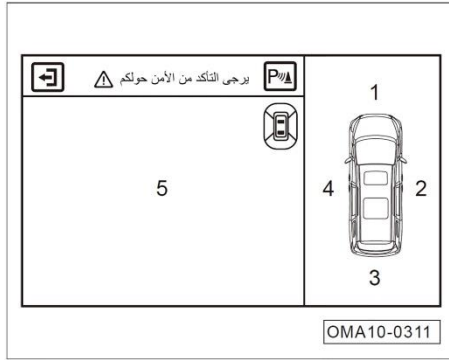
- ملاحظات i
- عند تشغيل نظام وقوف السيارة البانورامي، تبدأ شاشة العرض لنظام الصوت بعرض الصور الملتقطة حول السيارة وتعرض بعض الخطوط المساعدة على الشاشة.
  - عندما تتحرك السيارة إلى الأمام ، إذا كانت السرعة أكبر من 20 كم/ ساعة ، سيتم إغلاق نظام وقوف السيارة البانورامي تلقائيًا.
  - عندما تكون السيارة في ترس غير "R" ووقت تنشيط النظام أكبر من 30 ثانية، سيتم إيقاف تشغيل النظام تلقائيًا (عندما تكون سرعة السيارة صفر). لا يعمل هذا النظام بدون التشغيل الكلي للنظام الصوتي.

وصف الواجهة

1. الزر المرن للخروج
2. التعليمات النصية
3. مفتاح الرادار
4. منطقة عرض الصور الصغيرة
5. تعليمات زاوية الرؤية
6. منطقة عرض الصور الكبيرة





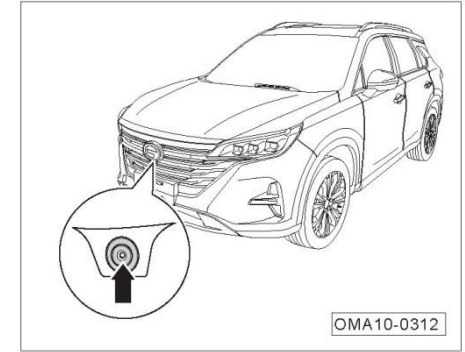


بعد تشغيل نظام الصف البانورامي ضع مبدل السرعات في اي وضعية ما عدا "R". انقر شاشة الصف البانورامي ①/②/③/④ لتجد شاشة المشهد الامامي \ الايمن \ الخلفي \ الايسر في واجهة ⑤.

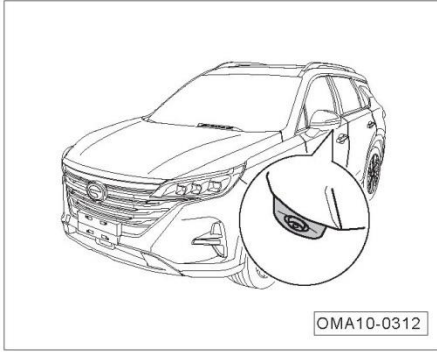
**ملاحظات**

- وصف واجهة العرض هو للإشارة فقط. إذا كان هناك اختلاف مع عرض السيارة الفعلي، يرجى الرجوع إلى واجهة عرض السيارة الفعلية.
- ضع مبدل السرعة في وضعية "R" تحصل على شاشة الرؤية الخلفية أوتوماكياً. بعد تشغيل نظام الصف البانورامي ضع مبدل السرعات في اي وضعية ما عدا "R" تحصل على شاشة الرؤية الامامية أوتوماكياً. انقر شاشة الصف البانورامي ①/②/③/④ لتجد شاشة المشهد الامامي \ الايمن \ الخلفي \ الايسر في واجهة ⑤.

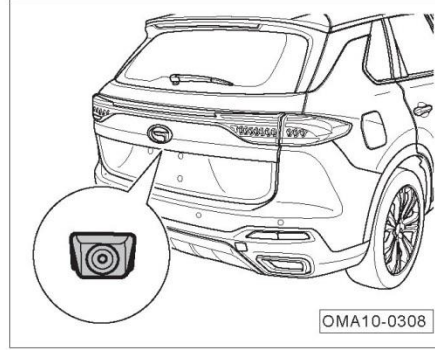
### توزيع الكاميرا



يتم تركيب كاميرا أمامية تحت شعار السيارة الأوسط الأمامي.



يتم تركيب الكاميرات اليسري/ اليمني علي التوالي في الجزء السفلي من مرايا الرؤية الخلفية في الجانبين الأيسر/الأيمن.



يتم تركيب الكاميرا الخلفي بقرب لمبة لوحة الرقم.

تنبيهات	👁️
<ul style="list-style-type: none"> <li>• حافظ دائماً على سطح كاميرا الرؤية الخلفية نظيفاً.</li> <li>• لا تستخدم جهاز الغسل بالضغط العالي لتنظيف كاميرا الرؤية الخلفية لفترة طويلة، وينبغي الحفاظ على مسافة 30 سم على الأقل بعيداً عن كاميرا الرؤية الخلفية عند التنظيف.</li> </ul>	

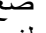
## نمط التوجيه

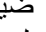
بإمكانكم اختيار النمط المعياري والنمط الرياضي ونمط الراحة. سوف تحس بزيادة الحمولة بعد اختيار النمط الرياضي، إلا أن النمط المعياري هو الخيار الأول للنظام.

## ملاحظات

قم بإعداده في النظام الصوتي – "إعدادات السيارة – مساعدة القيادة – نمط التوجيه".

## مبين نظام EPS

ضع مفتاح التشغيل في وضعية "ON" يضاء المبين  ثم ينطفئ بعد تشغيل المحرك لوضع الثوان. في هذا الحال يعمل نظام EPS بسلامة.

ضياء المبين  أثناء السير أو بعد تشغيل المحرك يدل على تلف نظام EPS. في هذا الحال سوف تجد معلومات تحذيرية على شاشة العرض للعدادات المركبة. في هذا الحال اوقف السيارة في مكان آمن واطفئ المحرك، ثم شغله مجدداً. في حال عدم انطفاء المبين أو ضيائه أثناء السير لا تواصل قيادة السيارة، بل توجه إلى الموزع المعتمد الخاص بسيارة تشوانشي للفحص والتصليح.

## 5.6 نظام التوجيه الكهربائي (EPS)

يعتبر نظام المساعدة الديناميكية للتوجيه (EPS) نظاماً ديناميكياً للتوجيه معتمداً على عزم اللي المساند عن طريق الموتور الكهربائي. يتكون EPS من مستشعر عزم اللي والموتور الكهربائي وآلية تخفيف السرعة ووحدة التحكم الكهربائي بالدوران (ECU) وإلخ.

وحدة التحكم في التوجيه الكهربائي (ECU) تقوم بالسيطرة في الوقت الحقيقي علي إخراج عزم الدوران للمحرك المعزز عن طريق الكشف عن إدخال عزم الدوران للسائق وسرعة السيارة وسرعة دوران المحرك وغيرها من إشارات حالة السيارة الكلية، وذلك لتوفير أفضل قوة تعزيز التوجيه لضمان سهولة توجيه السيارة منخفض السرعة واستقرار التوجيه عالي السرعة وتحسين راحة القيادة وسلامة السيارة.

بعد تشغيل المحرك \ أثناء السير

## 5.7 مهارات القيادة

### 5.7.1 فحص السلامة المرورية

الفحص الروتيني

- فحص ضغط الإطارات والإطارات للتحقق من وجود الشقوق أو النتوءات أو الأتلاف أو التآكل المفرط.
- صواميل العجلات: شددها وتأكد من وجود كلها.
- تأكد من سلامة المصابيح الأمامية المركبة، المصابيح الخلفية المركبة وكل المصابيح الأخرى مع التأكد من اتجاه أضواء المصابيح المركبة الأمامية
- تأكد من سلامة حزام الامان وعدم وجود ظواهر التآكل.
- كل الدواسات: تأكد من اتساع الشوط الحر.
- افحص مستويات سائل التبريد وزيت الماكينة وسائل الفرامل وسائل الغسيل للزجاج الامامي.
- تأكد من ثبات الطرفين وعدم وجود ظواهر التآكل أو الارتخاء.
- بعد إيقاف السيارة تأكد من عدم تجمع البنزين وزيت الماكينة والماء وسوائل أخرى تحت السيارة. سقوط قطرات الماء من نظام التكيف من الظواهر الطبيعية.

- التأكد من سلامة كل المصابيح المركبة وعدم وجود نصوص تحذيرية أو ضياء مبيئات.
- افحص اجهزة التحكم (مثل مفتاح المصابيح المركبة ومفتاح المساحات المركب ومفتاح مزيل الصقيع).
- علي الطريق الآمن، لا تنحرف السيارة إلي أي جانب عند التحقق والتأكد من الكبح.
- ظاهرة غير طبيعية أخرى، وقم بالتحقق من وجود أجزاء فضفاضة وتسريبات والاستماع للضوضاء غير الطبيعي.

5.7.2 القيادة في فترة التليين	تليين المحرك	تليين الإطارات وبطانة الكبح
<p>لأجل ضمان حياة الخدمة للسيارة، يجب إجراء التليين في المرحلة الأولى من استخدام السيارة لوضعها في الاستخدام العادي. عندما تكون سيارتك في فترة التليين، يرجى مراعاة القواعد التالية:</p>	<p>يجب تليين المحرك الجديد في 1500 كم. يكون عدد الأميال للسيارة ضمن 1000 كم:</p>	<p>في أول 500 كم للسيارة الجديدة قدها بسرعات معتدلة لتليين الاطارات الجديدة.</p>
<ul style="list-style-type: none"> <li>• المسافة المقطوعة لفترة التليين هي 1500 كم.</li> <li>• قم باختيار طرق جيدة نسبيا والحد من حمولة السيارة وسرعة السيارة.</li> <li>• لا تقم ببدء التشغيل أو التسارع السريع بدوس دواسة الوقود بالكامل.</li> <li>• ينبغي تجنب فرملة الطوارئ في أول 300 كم.</li> <li>• ينبغي تنفيذ إجراءات التشغيل بدقة للحفاظ على درجة حرارة التشغيل العادية للمحرك. لا يسمح بتغيير زيت المحرك قبل إجراء الصيانة الدورية.</li> <li>• قم بعمل وظيفة الصيانة اليومية للسيارة بشكل دائم، وقم بفحص البراعي والصواميل الخارجية للتشديد بشكل متكرر، وينبغي إيلاء الاهتمام لتغيرات الصوت ودرجة الحرارة لكل مجموعة أثناء عملية التشغيل وإجراء التعديلات في الوقت المناسب.</li> </ul>	<ul style="list-style-type: none"> <li>• سرعة السيارة لا تتجاوز 4/3 من السرعة القصوى.</li> <li>• لا تقم بالقيادة بأقصى قدر من دواسة الوقود.</li> <li>• تجنب تشغيل المحرك بسرعة عالية.</li> <li>• لا تقم بجر سيارة أخرى.</li> </ul> <p>عندما يصل عدد الأميال إلي 1000 كم~1500 كم، يمكن زيادة تدريجيا سرعة المحرك وسرعة السيارة إلي الحد الأقصى المسموح به.</p> <p>تكون مقاومة الاحتكاك الداخلي للمحرك في فترة التليين أكبر مما بعد التليين، ولا يمكن أن تصل جميع الأجزاء المتحركة للمحرك إلي أفضل حالة المطابقة بعد التليين.</p> <p>المحرك الذي قد تم تليينه بشكل كامل، لا يمكن فقط إطالة حياة الخدمة، بل يمكن أن يقلل من استهلاك الوقود.</p>	<p>في أول 200 – 300 كم لم تبلغ الكتلة المبطنه للفرامل امثل حال. لذا يجب تهدئة السرعة وتجنب الايقاف المفاجئ.</p>

## تحذيرات



- الإطارات الجديدة وبطانة الكبح التي لم يتم تليينها لا يكون لها أفضل قوة الاتصاق أو أفضل قوة الاحتكاك. يجب توخي الحذر عند القيادة خلال أول 500 كم لتليين الإطارات بشكل جيد لتجنب وقوع الحوادث.
- يجب أيضا تليين طانة الكبح الجديدة المستبدلة وفقا للمتطلبات المذكورة أعلاه.
- عند القيادة، يجب الحفاظ على مسافة مناسبة بعيدا عن المركبات الأخرى لتجنب وقوع الكبح في حالات الطوارئ. وفي هذا الوقت لا يقوم بتليين الإطارات الجديدة وبطانة الكبح جيدا، وفرامل الطوارئ تؤدي بسهولة إلى وقوع الحوادث .
- إذا كانت الفرامل مبللة أو ملبدة بالثلج أو إذا كانت السيارة تسير على الطريق المملح ، فسيتم تقليل أداء الكبح.

## تحذيرات



- عند القيادة على المنحدر الي الأسفل، حمولة الفرامل تكون كبيرة، ويؤدي الي ارتفاع درجة الحرارة بسهولة، لذلك نوصي بتحويل ذراع ناقل الحركة الي وضع السرعة المنخفضة قبل القيادة على المنحدر الي الأسفل وتقليل سرعة السيارة، والاستفادة الكاملة من أداء الكبح للمحرك لتقليل الحمل على الفرامل.
- يجب تطبيق الفرامل وفقا لحالة حركة المرور والطرق، ولا تقم بدوس دواسة الفرامل غير الضروري، الا يؤدي الي الحرارة الزائدة للفرامل بسبب الاحتكاك، مما يؤدي إلى مسافة الكبح الكبيرة جدا والإفراط في تآكل الفرامل.
- لا تقم بإيقاف تشغيل المحرك للسماح للسيارة بالحركة الي الأمام، لأنه لا يعمل معزز الفرامل، ومسافة الكبح تكون أطول من ذلك بكثير، مما قد يؤدي بسهولة إلى وقوع الحوادث.

## 5.7.3 مهارات القيادة

تعليمات هامة لمختلف الظروف:

- الرجاء تهدية السرعة مقدماً والسيطرة على سرعة السير والامسك بالمقود عند قيادة السيارة على طرق متعرضة للرياح القوية.
- لا تقد السيارة على اشياء حادّة وحواجز اخرى على الطرق لتجنب انفجار العجلات.
- اذا قمت بقيادة السيارة على الطريق غير الممهّد قم بتهدئة السرعة، وذلك لتجنب تلف الشاسية.
- عند النزول من المنحدرات هدى السرعة مقدماً واختر تعشيقات منخفضة (نمط التحكم اليدوي أو موديل MT) وتجنب الفرملة المفاجئة والحرارة المفرطة لنظام الفرملة أو التآكل المبكر.
- عند السير على سطح الطريق الاملس توخ الحذر عند الاسراع أو زيادة اخفاض التعشيقات (بنمط التحكم اليدوي أو لموديل MT) أو الفرملة، لأن الاسراع أو الفرملة المفاجئة قد يؤدي إلى انزلاق العجلات.
- الرجاء الحفاظ بسرعات منخفضة ومعتدلة وتجنب الاسراع أو الايقاف المفاجئ مع تزويد الاطار بالسلسلة المضادة للانزلاق عند السير على ثلوج عميقة.

الاحتياطات عند قيادة السيارة من خلال قسم طريق المياه المتراكمة:

1. تأكد من عمق المياه المتراكمة قبل دخول قسم المياه المتراكمة حيث لا يتجاوز ارتفاع المياه الحافة السفلي من جسم السيارة.
2. لخوض حركة المرور، يجب إيقاف تكبيف الهواء قبل بدء الحركة وتخفيض السرعة وثم الضغط بلطف علي دواسة الوقود بدون تحريرها لأجل المر عبر قسم المياه المتراكمة بسرعة ثابتة وبطيئة.
3. لا تقف السيارة في المياه، ولا تسمح برجوع السيارة وإيقاف تشغيل المحرك في المياه.
4. بعد المر عبر منطقة المياه المتراكمة علي نحو سلس، يجب الضغط بلطف علي دواسة المكابح باستمرار لعدة مرات لتبخير المياه علي أقراص المكابح من أجل استعادة أداء الكبح العادي في أقرب وقت ممكن.

## ملاحظات

غسل السيارة أو السير خلال الماء قد يتسبب في وجود رطوبة على الفرامل. تأكد أولاً من أن المكان حول السيارة آمن وثم قم بالضغط على الفرامل. اذا لاحظت عدم وجود قوة في الفرامل فهذا يعني أن الفرامل قد تكون مبللة. قم بوضع فرامل اليد ثم تحرك بالسيارة ببطء مع الضغط على دواسة الفرامل حتى تجف الفرامل. واذا وجدت أن الفرامل ما زالت لا تعمل بشكل آمن. قم بإيقاف الشاحنة ثم اطلب المساعدة مركز الصيانة المعتمد.

7. في فصل الشتاء الباردة (خاصة في المناطق الشمالية)، يجب منع المحرك من بدء التشغيل المتكرر وإيقاف التشغيل بعد وقت بدء قصير. إذا كان المحرك غالباً في حالة ساخنة وباردة متناوبة، فيمكن أن يحدث التكثيف بسهولة داخل المحرك، وستلتصق المكثفات بزيت المحرك، وذلك سيسبب خداع استحلاب الزيت. وعند إعادة تشغيل المحرك، ستختفي الظاهرة الكاذبة. وفي نفس الوقت، يرجى استبدال الزيت بشكل منتظم وفقاً لمتطلبات دليل الضمان.

4. يجب استخدام سائل التنظيف المحتوي علي وكيل ومضاد للتجمد:

البطاريات بمختلف الانواع متوفرة في الموزع المعتمد الخاص بسيارة تشوانشي.

• يجب أن تعتمد نسبة خلط الماء وعامل مضاد للتجمد على تعليمات الشركة المصنعة.

5. تجنب تراكم الثلوج تحت واقي الطين.

• تراكم الثلوج تحت المصد سيؤدي الي الصعوبة في التوجيه. قبل القيادة في فصل الشتاء البارد، يجب توقف السيارة دائماً وتحقق ما إذا كان هناك تراكم الثلوج تحت واقي الطين.

6. نوصيكم بتجهيز اشياء لازمة ضد الطوارئ وفقاً لاحوال الطرق والسير:

• من الأفضل أن يقوم بوضع السلاسل المضادة للانزلاق وكاشطات النوافذ وكيس من الرمال أو الملح وفلاش الإشارة والملعقة وكابلات التوصيل وما إلى ذلك في السيارة.

نصائح القيادة في فصل الشتاء

1. تأكد من سلامة المحلول المعيق للتجمد.

- قم بتعبئة المحلول المعيق للتجمد بنفس الموديل، وذلك وفقاً لدرجة حرارة البيئة.

• يؤدي استخدام سائل التبريد غير المناسب إلى إتلاف المحرك.

2. فحص احوال البطارية والكابلات.

- يتراجع حجم البطارية في الشتاء. لذا اشحن البطارية بشكل كاف لتشغيل الموتور بسلامة في الشتاء.

3. تجنب تجمد قفل باب السيارة من الثلج والجليد:

• بعض عامل إزالة الجليد أو الغليسرين في فتحة قفل الباب لمنع التجميد.



- استعمل نظام التكييف بشكل معقول.
- الرجاء اطفاء المحرك عند توقف السيارة لمدة طويلة وتجنب استهلاك الوقود بوضعية الحيداء لمدة طويلة.
- لا تضع القدم على دواسة الفرامل دائما لتجنب التآكل المبكر والسخونة وتضييع الوقود.
- قد السيارة على طرق ممهدة على قدر الامكان وهدئ من السرعة أثناء السير على الطرق الوعرة لتجنب الاصطدام.
- تجنب تلاصق الأوساخ بالشاسية لتخفيف الوزن الذاتي والوقاية من التعفن.
- عدل السيارة واحفظ على أفضل حال. نظف مرشح الهواء وشمعة الإشعال واستبدال زيت الماكينة والشحم بشكل دوري لتوفير الوقود.
- يتم قيادة السيارة لبضع دقائق بعد بدء الحركة بدرجة الحرارة المنخفضة، انتظر في تدفئة المحرك قبل التسارع.
- لا تفتح النوافذ أثناء عملية القيادة بسرعات عالية.
- 5.7.4 رفع فاعلية القيادة**
- قبل القيادة، ينبغي التأكد من تحرير فرامل اليد تمامًا وانطفئ مؤشر فرامل اليد.
- اضمن الضغط الهوائي السليم للإطار، لتجنب تآكل الإطار المفرط وتضييع الوقود.
- ينبغي محاذاة العجلات بشكل دقيق، وإلا يؤدي الي الارتداء السريع للإطارات، وكما سيقوم بزيادة حمل المحرك واستهلاك الوقود.
- لا تحمّل السيارة أشياء زائدة عن الحاجة وفرّغ احمال زائدة عن الحاجة لخفض حمولة المحرك وتوفير الوقود.
- قم بالاسراع بصورة مستقرة وتجنب الإسراع المفاجئ واختر وضعية أعلى في الوقت المناسب بموديل MT
- تجنب قيادة السيارة في مناطق زحمة لتجنب الإسراع والإيقاف المفاجئين وتوفير الوقود.
- اتبع الإشارات الضوئية المرورية لتجنب مرات الإيقاف إلى حد كبير، أو اختر طرقات عريضة خالية من إشارات ضوئية مرورية. احتفظ بالبعد المناسب عن سيارات أخرى وتجنب الإيقاف المفاجئ وتآكل نظام الفرامل.

### 5.7.5 الوقاية من الحرائق

يجب إيلاء الاهتمام بما يلي في الاستخدام لمنع حريق السيارة:

1. يحظر علي السيارة لتخزين المواد القابلة للاشتعال أو الانفجار؛

- قد تزيد درجة الحرارة 70 °C في السيارة الواقفة تحت الشمس في الصيف القارس. قد يحدث الحريق بسبب القداحة أو محلول التنظيف أو العطور أو المواد القابلة للاشتعال في السيارة.

- بعد مغادرة الموظفين السيارة، عند تخزين بطاريات الليثيوم أو الشاحن المحمول وغيرها من البنود ذات مخاطر الحرائق، يؤدي أيضا الي الحريق بسهولة.

2. تأكد من إخماد أعقاب السجائر تماما بعد التدخين؛

- إذا لم يتم إطفاء السجارة بالكامل، فقد يؤدي ذلك في حدوث حريق.

3. نوصيكم بالتوجه إلى الموزع المعتمد الخاص بسيارة تشوانشي لفحص سيارتكم بشكل دوري.

- افحص كل الكابيلات والتجهيزات واحزمة الاسلاك والاكسسوارات ومواقع التثبيت بشكل دوري

لمواجهة كل التحديات المحتملة

4. يحظر تعديل الدوائر الكهربائية للسيارة وإضافة المكونات الكهربائية؛

- تركيب الأجهزة الكهربائية الأخرى (مثل مكبر الصوت ذات طاقة كبيرة ومصابيح زينون وما إلى ذلك) سيؤدي الي الحمولة الزائدة للكابلات، مما يؤدي الي حريق الكابلات بسهولة.

- لا تستخدم المصهر الذي يتجاوز المواصفات المحددة للأجهزة الكهربائية المحددة أو كابل معدني آخر بدلا منه.

5. احتياطات القيادة:

- أثناء عملية القيادة ووقوف السيارة، وخصوصا في فصل الصيف، ينبغي أن تولي اهتماما لما إذا كانت توجد مادة قابلة للاشتعال تحت السيارة، مثل القش والأغصان والأوراق وغيرها، ولأن قيادة السيارة لفترة طويلة تؤدي الي ارتفاع درجة حرارة المكونات بما في ذلك ماسورة عادم المحرك. وإذا كانت توجد مواد قابلة للاشتعال تحت السيارة، قد يتم إشعالها بسهولة، مما يؤدي الي الحريق.

- لا توقف السيارة في مكان تكثر فيه الفأران والمهملات ولا تضع اشياء تجذب الفأران مثل المأكولات الخفيفة في داخل السيارة، لأن الفأران قد تقرض حزمة الاسلاك، مما يحدث الحريق.

6. حافظ على طفاية حريق خفيفة محمولة دائما داخل السيارة، وكما ينبغي معرفة كيفية استخدامها.

- لضمان سلامة السيارة، ينبغي تجهيز طفاية حريق في السيارة واجراء الفحص والاستبدال بانتظام. وكما ينبغي ادراك كيفية استخدام الطفاية لتجنب وقوع الحادث.

7. يجب فصل كابل القطب السالب للبطارية عند إصلاح أو صيانة السيارة.

8. يرجى استخدام ولاعة السجائر المطابقة للسيارة، ويمنع أخذ الكهرباء من ولاعة السجائر باستخدام المحول.

### المخاطر المحتملة للسيارة

- أول أكسيد الكربون: أول أكسيد الكربون في غاز العادم المنبعث من المحرك هو غاز سام، وقم دائماً بتشغيل المحرك في منطقة جيدة التهوية.
- الاحتراق البشري: يتم انبعاث الحرارة العالية أثناء تشغيل نظام العادم والمحرك، مما يسبب الاحتراق البشري الخطير. لذا يجب الانتظار لـ 30 دقيقة على الأقل بعد اطفاء المحرك ولمس قطع الغيار في نظام العادم بعد تبرد المحرك.

#### تنبيهات

يسرد هذا القسم بعض احتياطات السلامة الهامة، ونحن غير قادرين علي سرد كافة المخاطر التي قد تواجهها أثناء عملية الصيانة.

### 6.1 تعليمات الصيانة

#### احتياطات السلامة

- من أجل تجنب المخاطر المحتملة، اقرأ هذا القسم قبل البدء في العمل للتأكد من امتلاككم الأدوات والتقنيات اللازمة.
- أكد وقوف السيارة على الأرض المسطح، وأوقف تشغيل المحرك وقم بتطبيق فرامل اليد.
- عند تنظيف الأجزاء، استخدم مواد إزالة الدهون أو منظفات القطع المباعه في السوق، ولا تستخدم البنزين.
- ينبغي وضع السجانر المشتعلة والشرر واللهب بعيدا عن البطارية وجميع مكونات نظام الوقود.
- ينبغي ارتداء نظارات واقية وملابس واقية عند القيام بالأعمال حول البطاريات أو الهواء المضغوط.

#### تحذيرات

صيانة السيارة غير الصحيحة أو قيادة السيارة قبل حل المشكلة، قد تؤدي الي حادث مروري، مما يؤدي الي وقوع إصابات خطيرة أو وفاة.

## 6.2 الصيانة الداخلية

تنظيف وصيانة العدادات والأجزاء البلاستيكية

تنظيف سطح العدادات والأجزاء البلاستيكية باستخدام قطعة قماش ناعمة ونظيفة وماء نظيف.

إذا كنت لا يمكن تنظيفها نظيفاً، يجب استخدام مواد التنظيف البلاستيكية المخصصة والخالية من المذيبات لتنظيفها.

تنبيهات

مواد التنظيف المحتوية علي المذيبات سوف تتلف الأجزاء البلاستيكية.

تحذيرات

يحظر تنظيف سطح لوحة العدادات ومكونات الوسائد الهوائية باستخدام بخاخ غرفة السائق ومواد التنظيف المحتوية علي المذيبات. خلاف ذلك، قد يؤدي إلي السطح فضفاض وتنشيط الوسائد الهوائية، وقد يتسبب في إصابة خطيرة للركاب.

## تنظيف وصيانة السجاد

يجب دائماً امتصاص الغبار علي السجاد باستخدام مكنسة كهربائية. يجب التنظيف دورياً باستخدام مواد التنظيف للحفاظ علي نظافة السجاد.

تنبيهات

يجب إجراء عملية التنظيف باتباع تعليمات الاستخدام لمواد التنظيف بشكل صارم.

تحذيرات

يمنع اضافة الماء إلى محلول التنظيف الفقاعي، بل احتفظ بجفاف السجادة.

## تنظيف وصيانة الجلد \*

- امتصاص الغبار باستخدام مكنسة كهربائية.
- تنظيف الجلد باستخدام قطعة قماش ناعمة ونظيفة وماء نظيف.
- تجفيفه وتلميعه باستخدام قطعة قماش ناعمة أخرى.
- إذا كانت عملية التنظيف لا يكفي لتنظيف البقع، يمكن استخدام صابون غسل الجلد أو مواد التنظيف.

تنبيهات


بعد المسح باستخدام مواد التنظيف للجلد، يجب تجفيفها باستخدام قطعة قماش ناعمة في أسرع وقت ممكن.


تحذيرات

لا تضع قطعة قماش ناعمة مشربة بالمنظفات علي أي جزء من المكونات الداخلية لفترات طويلة. لتجنب تلاشي اللون أو كسر الراتنج أو الألياف من المنسوجات الداخلية.

تنظيف وصيانة حزام الأمان

- يتم سحب حزام الأمان إلي الخارج ببطء والحفاظ علي حالة مسحوبة.
- يتم إزالة الأوساخ في حزام الأمان باستخدام فرشاة ناعمة وماء الصابون المعتدل.
- يجب لف حزام الأمان بعد الانتظار حتي يجف حزام الأمان تماما.

تنبيهات 
<ul style="list-style-type: none"> <li>• لا تقم بتراجع أحزمة السلامة الا بعد ان تصبح أحزمة السلامة جافة تماما، قد يؤدي إلى تلف مشد حزام الأمان.</li> <li>• قم بفحص جميع أحزمة الأمان في السيارة بانتظام من للتأكد من نظافة أحزمة الأمان حتى لا تتداخل مع التشغيل العادي لأحزمة الأمان.</li> </ul>

تحذيرات 
<ul style="list-style-type: none"> <li>• الرجاء التوجيه إلى الموزع المعتمد الخاص بسيارة تشوانشي لفحص قاعدة حزام الامان واجهزة التوصيل وجهاز السحب والقفل ان كانت تالفة.</li> <li>• يجب استبدال حزام الأمان بعد إصلاح سيارة الحادث، سواء كانت تالفة أم لا.</li> <li>• عند استبدال حزام الأمان، ينبغي استبداله بأخرى جديدة من نفس النوع والهيكل.</li> <li>• يمنع دخول الأجسام الغريبة أو السوائل إلى مشبك حزام الأمان، مما يؤدي الي حدوث خلل في القفل وأحزمة الأمان.</li> <li>• يحظر التفكيك والتعديل غير المرخص لأحزمة الأمان تحت أي ظرف من الظروف.</li> <li>• يحظر استخدام عوامل التنظيف الكيميائية لتنظيف أحزمة الأمان حتى لا تتلف قواعد حزام الأمان وتؤثر على وظائفها.</li> </ul>

تنظيف وتغيير الفلتر

تم تجهيز السيارة بفلتر الهواء وفلتر مكيف الهواء وفلتر زيت المحرك وفلتر الوقود الخ، والفلتر يلعب دورا في تصفية الغاز أو السائل. إذا كان قذرا جدا أو مسدودا، سوف تؤثر على سير العمل العادي للنظام المقابل، لذلك نوصي بتنظيف أو استبدال الفلتر بشكل منتظم في الموزع المعتمد الخاص بسيارة تشوانشي وفقا لأحكام "دليل الصيانة".

## 6.3 الصيانة الخارجية

## غسل السيارة

- غسل السيارة دائما يساعد علي حماية مظهر السيارة.  
يجب غسل السيارة في الظل وليس في أشعة الشمس المباشرة. إذا تركت السيارة في أشعة الشمس لفترة طويلة، يجب غسلها بعد يبرد مظهر الجسم.  
تأكد من تشغيل غسالة السيارة التلقائية باتباع تعليمات مشغل غسالة السيارة.

تحذيرات



اطفئ المحرك قبل غسل السيارة.

**تنبيهات**

قوة طلاء الجسم تكون كافية لتحمل عملية التنظيف لجهاز غسل السيارة التلقائي، ولكن ينبغي الحرص على التأثير على الطلاء النهائي. إذا كان هيكل غسالة السيارة ومواد التنظيف المستخدمة وحالة الترشيح للماء النقي ونوع مذيبيات الشمع لا تفي بالمتطلبات المحددة، قد يسبب ضررا للطلاء.

## التنظيف اليدوي للسيارة

- اغسل السيارة بكمية كبيرة من الماء النظيف لازالة الغبار.
- إعداد دلو من المياه النظيفة واخلطها مع مواد التنظيف الخاصة لغسل السيارة.
- غسل السيارة بلطف لعدة مرات من أعلي إلي أسفل باستخدام قطعة قماش ناعمة أو اسفنجة أو فرشاة ناعمة.
- يجب غسل العجلات وعتبات الباب وغيرها من الأجزاء في الأخير، ويجب استبدال الاسفنجة أو قطعة قماش ناعمة عند تنظيفها.
- بعد الغسل نظف السيارة بكمية كبير من الماء.
- بعد التنظيف خذ قطعة من الفوطة الناعمة أو جليد الغزال لفرك السطح الطلاني.

## تنبيهات



عندما يكون هناك الأسفلت والأوساخ الأخرى علي جسم السيارة، يجب تنظيفه باستخدام مواد التنظيف الخاصة و ثم شطفه بالماء لتجنب الأضرار التي لحقت تلميع سطح جسم السيارة. تحقق من سقوط الطلاء والخدوش علي جسم السيارة في حين تحفيف جسم السيارة. الرجاء التوجه إلى الموزع المعتمد الخاص بسيارة تشوانشي لتصليح بقاع الطلاء التالفة.

يجب توخي الحذر عند تنظيف السيارة باستخدام جهاز التنظيف بالبخار أو جهاز التنظيف عالي الضغط. تأد من تنظيف السيارة باتباع تعليمات الاستخدام والمتطلبات لجهاز التنظيف بالبخار أو جهاز التنظيف عالي الضغط، ويجب الانتباه إلي ضغط العمل ودرجة الحرارة ومسافة الشطف:

- عند استخدام منظف بخاري أو منظف عالي الضغط لتنظيف السيارة، ينبغي الحفاظ على مسافة رش كافية بعيدا عن السيارة، ولا يمكن أن تكون درجة الحرارة أعلى من 60 °C.

- إذا كانت السيارة مجهزة بنافاذة السقف الكهربائية، يجب الحفاظ علي مسافة رش الماء أكثر من 80 سم. إذا كان جهاز التنظيف عالي الضغط قريبا نسبيا من السيارة، أو استخدام الضغط أو درجة الحرارة المرتفعة للغاية، قد يؤدي إلي تلف السيارة.

- لا تقم بغسل جهاز الاستشعار بالرادار أو كاميرا وقوف السيارة باستخدام جهاز التنظيف عالي الضغط لفترة طويلة من الزمن؛ عند غسل جهاز الاستشعار بالرادار أو كاميرا وقوف السيارة، يجب الحفاظ علي مسافة رش الماء أكثر من 30 سم.

## تحذيرات



- عند غسل السيارة باليد، انتبه للسلامة الشخصية واحذر من أجزاء الزاوية الموجودة في الجزء السفلي من السيارة لتجنب التعرض للخدوش.
- عند التنظيف، انتبه بشكل خاص إلى المكونات أسفل السيارة وداخل غلاف العجلة وإلخ، ولا تجرح يديك أو ذراعيك بأجزاء حادة.
- يمنع دخول ماء الغسيل إلى حجيرة المحرك الامامي أثناء الغسل. الا يؤثر على حياة خدمة المكونات المختلفة في الكابينة الأمامية.

## تنظيف النوافذ ومرايا الرؤية الخلفية

يتم تنظيف زجاج النافذة ومراة الرؤية الخلفية باستخدام منظف زجاجي قائم علي الكحول، ثم تجفيف سطح الزجاج بقطعة قماش نظيفة وخالية من الوبر وجلد الطباء.

بعد معالجة سطح الجسم، يجب إزالة الشمع المتبقي علي الزجاج باستخدام المنظف الخاص وقطعة قماش تنظيف. حتي لا يتم خدش شفرة الماسحة.

قم بازالة الثلوج المتراكمة على الشبابتك ومرايا الرؤية الخلفية باستعمال فرشاة صغيرة.

ان كان الجليد على الشبابتك فاستعمل بخاخ مزيل الجليد لازالته. بإمكانكم استعمال مجرفة ازالة الجليد بعناية تامة لتجنب تلف أي جزء. اكشط الجليد بنفس الاتجاه.

## تنظيف وصيانة الأجزاء البلاستيكية الخارجية

عادة يتم تنظيفه فقط باستخدام الماء وقطعة قماش ناعمة وفرشاة ناعمة، وإذا لا يمكن تنظيفها نظيفا، يمكن استخدام مواد التنظيف للأجزاء البلاستيكية الخاصة الخالية من المذيبات المعترفة من هذه الشركة.

تنبهات 
لا يمكن استخدام مواد الغسل التي تحتوي علي المذيبات عند تنظيف الأجزاء البلاستيكية. خلاف ذلك، من السهل أن يضر علي الأجزاء البلاستيكية.

## تلميع الشمع

تلميع الشمع بانتظام يمكن حماية سطح طلاء الجسم والحفاظ علي جسم السيارة لامعا. من أجل حماية فعالة لطلاء الجسم، يوصي بتلميع الشمع عالي الجودة مرة واحدة كل عام لحماية الطلاء من التآكل من البيئة الخارجية المعاكسة ومقاومة الخدوش الميكانيكية الخفيفة.

تأكد من تلميع الشمع بعد مسح المظهر الخارجي للسيارة الكلية. يجب استخدام شمع حماية الطلاء عالي الجودة عند تلميع الشمع. عادة ما يكون هناك نوعان من المنتجات من الشمع عالي الجودة:

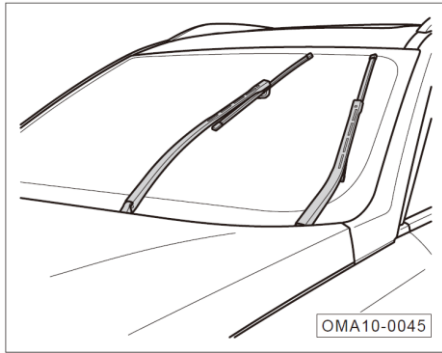
- جسم السيارة: يستخدم في حماية الطلاء من التعرض لأشعة الشمس وتلوث الهواء وغيرها من الأضرار البيئية الخارجية غير الصحية. يُستخدم عموما للسيارات الجديدة.

- شمعة الصقل لاستعادة سطوع ولمعان السطح المطلي المتأكسد. يُستخدم أساسا لاستعادة لمعان الطلاء.



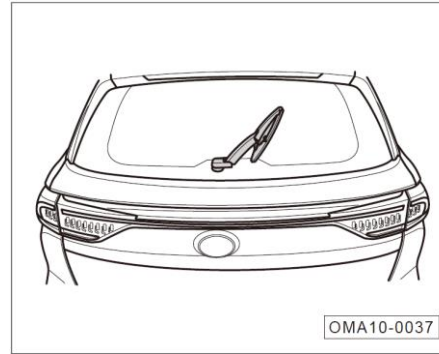
تنبيهات
<ul style="list-style-type: none"><li>• لا تكشط ذهاباً وإياباً.</li><li>• لا تستخدم الماء الدافئ أو الماء الساخن لإزالة الثلوج والجليد علي الزجاج الأمامي مرايا الرؤية الخلفية. وإلا فإنه قد يؤدي إلي انفجار الزجاج.</li><li>• إذا كان هناك المطاط والشحوم وهلام السيليكا المتبقي علي الزجاج، يجب إزالته باستخدام منظف النافذة أو منظف السيليكون الخاصة.</li></ul>

تنظيف شفرات الماسحات للزجاج الأمامي



- دور المفتاح إلى "ON" واجعله عائداً إلى "OFF".
- اضبط مفتاح مجموعة الممسحة الي وضع MIST في غضون 10 ثوانٍ من نهاية الخطوة السابقة، وفي هذا الوقت، سيعمل ذراع الممسحة لنصف دورة.
- يتم رفع ذراع الماسحة ومسح الغبار والأوساخ علي شفرات الماسحات بقطعة قماش ناعمة.
- بعد الانتهاء من التنظيف، يتم وضع ذراع الماسحة بلطف علي الزجاج الأمامي.
- دور المفتاح إلى "ON" تعد ذراعان الماسحات تلقائياً.

تنظيف شرائح المساحات بالزجاج الخلفي



- يتم رفع ذراع الماسحة ومسح الغبار والأوساخ علي شفرات الماسحات بقطعة قماش ناعمة.
- بعد الانتهاء من التنظيف، يتم وضع ذراع الماسحة بلطف علي الزجاج الأمامي.

## صيانة شريط الختم

إجراء الحماية المناسبة دائماً علي شريط الختم المطاطي في الأبواب والنوافذ وغيرها من الأجزاء يمكن الحفاظ علي مرونته وتمديد حياة الخدمة له. يمكن أيضاً تحسين أداء الختم لجعل الباب سهل الفتح والحد من صوت الاصطدام عند إغلاق الباب. حتي لو في فصل الشتاء ليس من السهل أن تكون مجمدة.

عند معالجة شريط الختم، يجب إزالة الغبار والأوساخ علي السطح بقطعة قماش ناعمة. يجب تغليف شريط الختم بانتظام باستخدام العوامل الواقية الخاصة.

## تنبيهات



- عند رفع ذراع الممسحة، امسك الحامل الصلب باليد، ولا يمسك شفرة الممسحة الناعمة.
- كن حذراً عند اسقاط ذراع الممسحة لمنع سقوطه فجأة وضرب الزجاج الأمامي.
- استبدال شفرات الممسحة التالفة في الوقت المناسب.
- يتم طلاء شفرة الممسحة الجديدة بطبقة من الجرافيت لجعلها ناعمة وخالية من ضجيج الخدش. تلف طبقة الجرافيت يؤدي الي زيادة ضوضاء احتكاك المساحات. استبدل وأصلح شرائح المساحات فوراً.

## تنبيهات




- يمكن أن تسبب عوامل التنظيف المحتوية علي المذيبات والإسفنج الصلب والمبركن ضرراً لطبقة الجرافيت.
- في ظروف الشتاء أو البرد، ينبغي التأكد من أن شفرة الممسحة تتجمد مع الزجاج الأمامي قبل استخدام الممسحة. إذا كان الأمر كذلك، يجب إزالة الجليد أولاً. وإلا فإنه سوف يؤدي إلي تلف شفرة المساحات ومحرك المساحات.

### تنظيف وصيانة العجلات

الصيانة الدورية للعجلات يمكن الحفاظ عليها جميلة، وفي الوقت نفسه إزالة ملح مضاد للانزلاق وحطام قطعة الاحتكاك للكبح دوريا يمكن الحفاظ علي لمعان سطح العجلات وتمديد حياة الخدمة. لأجل سيارتك، يوصي بإجراء ما يلي علي أساس منتظم:

- استخدم المنظفات الخالية من المواد الحمضية كل أسبوعين لإزالة الملح المانعة للانزلاق ولوحة الفرامل للعجلات.
- السبائك كل ثلاثة أشهر.

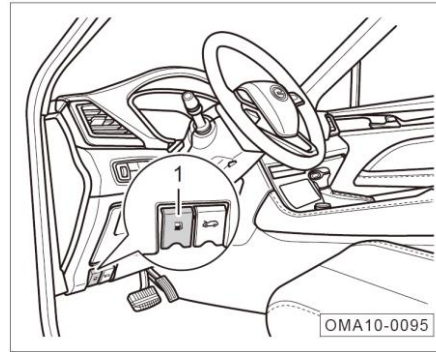
تنبيهات 
● يجب تنظيف عجلات الألومنيوم باستخدام المنظفات الخالية من الحمض.
● يحظر التعامل مع سطح العجلات باستخدام مواد التلميع للسيارة أو مادة كاشطة أخرى.
● بالنسبة إلي العجلات التي يتم تلف طبقة الحماية السطحية، يجب إصلاحها في الوقت المناسب.
● قد يؤدي استخدام منظف عالي الضغط إلي تلف دائم مرني أو غير مرني للعجلات، مما يتسبب في إصابة خطيرة أو الوفاة.
● يمنع استعمال فوخة تركيز حزمة الماء لتنظيف الاطارات. حتي التنظيف علي مسافة طويلة لفترة قصيرة من الزمن، يمكن أن يسبب ضررا للإطارات، مما يؤدي إلي حوادث المرور.

## 6.4 فحص وإضافة السائل

## 6.4.1 الوقود

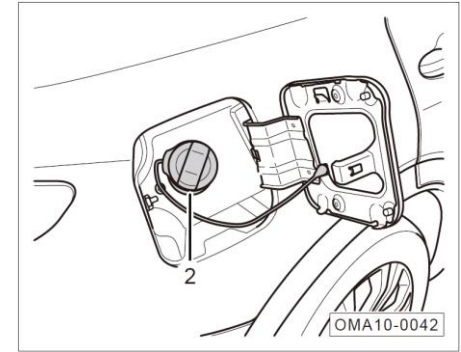
في ظل انخفاض حجم الوقود الباقي أثناء السير يميل مؤشر عداد الوقود إلى الأسفل تدريجياً.

في حال نفاذ الوقود يبرق الميكن باللون الاصفر وتجد معلومات تحذيرية على العدادات المركبة. في هذا الحال قم بتعبئة الوقود في اول وقت.

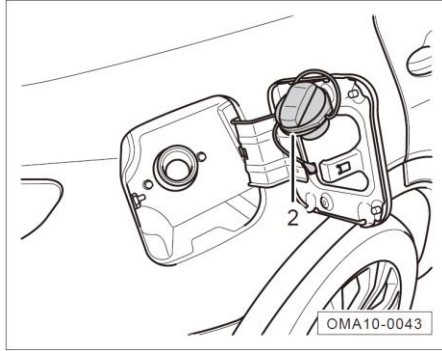


- ارفع مقبض غطاء صندوق الوقود ① يخرج الغطاء تلقائياً.

## إضافة الوقود



- افتح غطاء صندوق الوقود بشكل تام ودور غطاءه ② باتجاه عكس عقارب الساعة بلطف. في هذا الحال يبقى غطاء فتحة تعبئة الوقود ② في نفس الموضع لمدة قليلة لتصريف ضغط بخار الوقود من صندوق الوقود. أخرجه اخيراً.



- ضع غطاء فتحة تعبئة الوقود بداخل غطاء الوقود وقم بتعبئة الوقود.

- بعد تعبئة الوقود دور غطاء تعبئة الوقود ② باتجاه عقارب الساعة حتى تسمع صوت الطقة ل3 مرات، وذلك يدل أن الغطاء قد تم تشديده بشكل كامل.

#### تنبيهات

استخدام الوقود نوعها منخفض جدا أو غير المتوافقة مع المعايير قد يضر علي المحرك أو لا توفي بمتطلبات الأداء.

#### تحذيرات



- عندما يكون الطقس جافا، يمكن توليد الكهرباء الساكن بسهولة، قبل فتح غطاء فتحة التزود بالوقود لخزان الوقود، يجب إطلاق الكهرباء الساكن من الجسم لمنع توليد الشرارة الناجمة عن الكهرباء الساكن والتي سيتم إشعال بخار الوقود.
- الوقود تكون قابلة للاشتعال بشكل كبير. لذلك ، يُحظر تمامًا الإشعال واللهب المكشوف والتدخين عند التعامل مع الوقود.
- لا تسمح للوقود أن يلامس الجلد أو الملابس. لمس الجلد مباشرة مع الوقود أو استنشاق ضباب الوقود كما يضر علي الصحة. إذا كان الجلد يلصق الوقود عن طريق الخطأ، يجب غسلها فوراً بالماء.
- لا تقم بإضافة الديزل إلي السيارات مع محرك البنزين. لا تخلط الديزل في البنزين. ذلك يسبب تلف نظام الوقود والمحرك واحتراق السيارة.

## 6.4.2 زيت المحرك

## دور زيت المحرك

زيت المحرك لديه أدوار التشحيم والختم والتبريد والمضادة للتآكل والتنظيف الخ.

## مواصفات زيت المحرك

قد تم إضافة زيت المحرك عالي الجودة في داخل المحرك عند خروج المصنع، وهذا زيت المحرك يمكن استخدامه علي مدار السنة باستثناء الطقس البارد للغاية.

عند شراء زيت المحرك، يرجى التحقق ما إذا كانت المواصفات علي حزمة زيت المحرك تنطبق علي محرك السيارة.

## ملاحظات

- مواصفات زيت المحرك: درجة SN وأكعلي
- لزوجة زيت الماكينة: SAE 5W-30

## تحذيرات

- ينبغي التأكد من استخدام الزيت المناسب لمحرك سيارتكم.
- تعبئة زيت الماكينة بمواصفات اخرى قد يؤدي إلى تلف المحرك.

## ملاحظات

- الرجاء استبدال زيت الماكينة وفقاً للجدول الزمني المنصوص عليه في دليل الضمان. الرجاء التوجه إلى الموزع المعتمد الخاص بسيارة تشوانشي للاستبدال.
- في حال قيادة السيارة تحت ظروف قاسية أو استعمال البنزين بمحتوى الكبريت العالي أو تشغيل المحرك بوضعية الحياض (مثل سيارة الأخرى) لمدة طويلة أو في مناطق يكثر فيها الغبار أو تزويد السيارة بقاطرات أو قيادة السيارة في امكنة هضابية، قم بالتقليل من الفاصل الزمني للصيانة وأكثر من مرات الصيانة.

## اللمبة التحذيرية لانخفاض ضغط زيت الماكينة

أثناء السير ان تضاء الللمبة التحذيرية برجاء توقف السيارة في مكان آمن واطفئ المحرك. افحص مستوى زيت الماكينة بعد تبرد الموتور.

ان كان مستوى زيت الماكينة سليماً وتضاء الللمبة التحذيرية باستمرار بعد تشغيل المحرك، فلا تشغل المحرك باستمرار، بل اتصل بالموزع المعتمد الخاص بسيارة تشوانشي للفحص والتصليح.

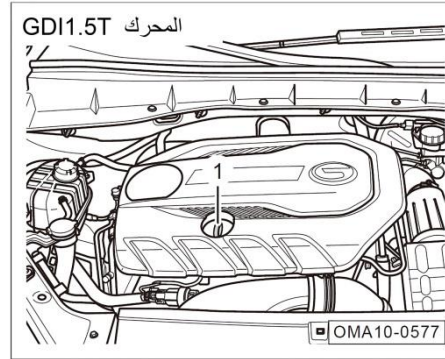
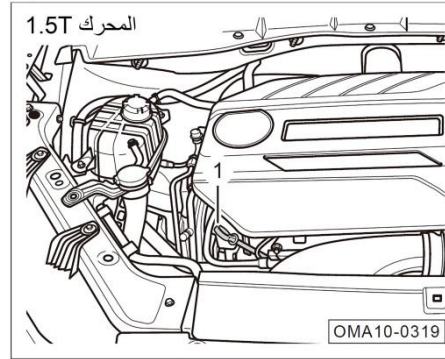
## تحذيرات

- اهمال التعليمات التحذيرية أو الللمبات التحذيرية قد يؤدي إلى تلف المحرك.
- الللمبة التحذيرية لانخفاض ضغط زيت الماكينة لا تشير إلى مستوى زيت الماكينة. الرجاء فحص مستوى زيت الماكينة بشكل دوري.

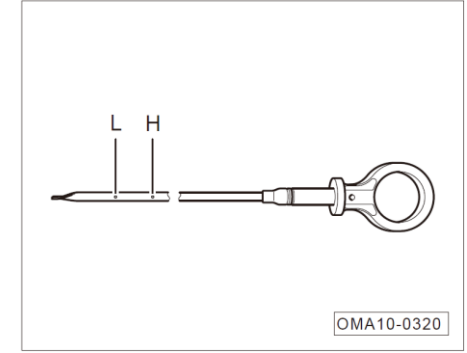
### افحص مستوى زيت الماكينة

افحص مستوى زيت الماكينة بشكل دوري. اوقف السيارة على الطريق الممهّد وشدد المكابح. اطفئ المحرك وافتح غطاء حجيرة المحرك الامامية وافحص مستوى زيت الماكينة.

تحذيرات
<ul style="list-style-type: none"><li>• كن حذراً عند العمل في الكابينة الامامية.</li><li>• تعد الكابينة الامامية منطقة شديدة الخطورة ، لذلك ينبغي قراءة تعليمات التحذيرات بعناية واتباعها قبل فتح غطاء الكابينة الامامية.</li></ul>

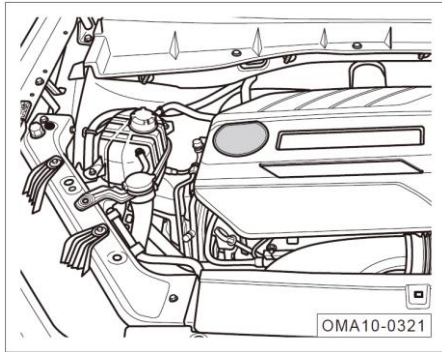


- أخرج مسطرة مستوى زيت الماكينة ①

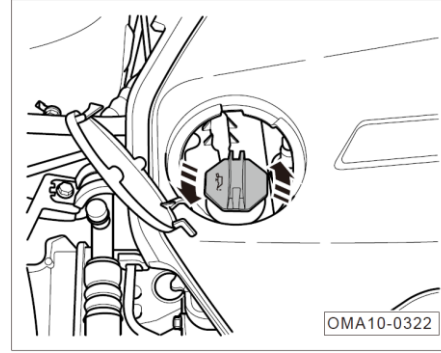


- نظف بقاع الزيت على المسطرة باستعمال قطعة من القماش، ثم أدخله بشكل تام.
- أخرج مسطرة زيت الماكينة مجدداً وقرأ مستوى الزيت. يجب عليه ان يتراوح بين L (ادنى حد) و H اعلى حد.
- قم بتعبئة زيت الماكينة في اول وقت لتجنب سوء تشحيم المحرك الناجم عن نقصان زيت الماكينة.

## تعبئة زيت الماكينة



بعد فحص مستوى زيت الماكينة اتبع التعليمات التالية عند الحاجة إلى تعبئة زيت الماكينة باستمرار:  
- افتح غطاء فتحة تعبئة زيت الماكينة.



- قم بفتح غطاء اضافة الزيت في عكس اتجاه عقارب الساعة.
- قم بتعبئة زيت الماكينة بكمية قليلة في عديد من الدفعات، ثم قس مستوى زيت الماكينة بعد كل دفعة.
- توقف عن تعبئة زيت الماكينة في حال اقتراب مستوى زيت الماكينة من H، ثم شدد غطاء تعبئة الزيت بتدويره باتجاه عقارب الساعة.

## تحذيرات

- توخ الحذر عند تعبئة زيت الماكينة واغسل بقاع الزيت المتساقطة على البشرة بكمية كبيرة من الماء.
- في حال الافراط بتعبئة زيت الماكينة لا تحاول تشغيل المحرك، بل اتصل بالموزع المعتمد الخاص بسيارة تشوانشي لتجنب تلف جهاز التحويل التحفيزي الثلاثي.
- بعد تعبئة زيت الماكينة يجب تشديد غطاء فتحة التعبئة وتجنب تطاير زيت الماكينة عند تشغيل المحرك والحريق.
- يعد زيت الماكينة نوعاً من المواد السامة ويجب الحفاظ به في الوعاء الاصلي الخاص به. أبعد عن متناول الاطفال لتجنب تسممهم.
- لا يجوز اختلاط أي شحم إلى زيت الماكينة لتجنب تلف المحرك، علماً بأن التلف الناجم عن سوء استعمال الشحم يُبطل الضمان.



### 6.4.3 سائل التبريد

دور سائل التبريد

سائل التبريد لديه أدوار التبريد والمضاد للتجمد والمضادة للتآكل الخ.

مواصفات سائل التبريد

عند استلام السيارة من المصنع قد تم اضافة سائل التبريد. يمكن استعماله في اغلبية المناطق، إلا أن بعض الظروف المناخية تحتاج إلى سائل تبريد خاصة تساهم في تجنب تعفن قطع الغيار السبائكية وتراكم رواسب المياه.

#### ملاحظات

مواصفات سائل التبريد: DF-6 وبدرجة الحرارة -

35 °C

#### ملاحظات

- الرجاء استبدال سائل التبريد عند الموزع المعتمد الخاص بسيارة تشوانشي وفقاً للفواصل الزمنية المنصوص عليها في دليل الضمان.
- ان يتغير لون سائل التبريد فقلل من الفاصل الزمني للصيانة واستبدال سائل التبريد عند الموزع المعتمد الخاص بسيارة تشوانشي.

مبين ارتفاع درجة الحرارة لسائل التبريد في المحرك

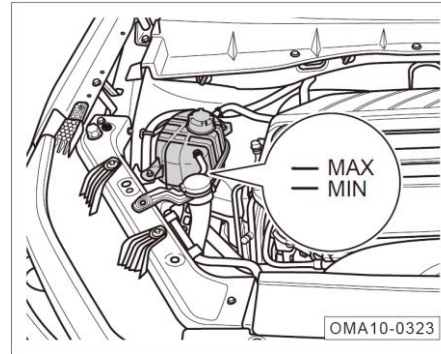
أثناء السير لاحظ درجة حرارة سائل التبريد دائماً للتعرف على احواله.


يضيء المبين باللون الاحمر في العدادات المركبة في حال ارتفاع حرارة سائل التبريد مع توصيل معلومات تحذيرية إلى السائق. في هذا الحال يجب ايقاف السيارة في مكان آمن واطفاء المحرك وفحص مستوى سائل التبريد بعد تبرد المحرك.


في حال ضياء هذا المبين باستمرار بعد تشغيل المحرك على الرغم من سلامة مستوى سائل التبريد، لا تحاول تشغيل المحرك بل توجه إلى الموزع المعتمد الخاص بسيارة تشوانشي للفحص والاصلاح..


تحقق من مستوى سائل التبريد

افحص مستوى سائل التبريد بشكل دوري. اوقف السيارة على الطريق الممهّد وشدد الفرملة واطفئ المحرك. افتح غطاء حجيرة المحرك الامامية بعد تبرّد المحرك، ثم افحص مستوى سائل التبريد.



**ملاحظات**  في حال عدم تبرّد المحرك قد يرتفع مستوى سائل التبريد قليلاً وسوف تجد التفاوت بين القيمة العلمية والقيمة العملية. لذا اطفئ المحرك وانتظر حتى تبرّد المحرك وفس مستوى سائل التبريد.

**تنبيهات**  قم بتعبئة سائل التبريد في حال قلة مستواه عن خط "MIN"، والا فراجع اداء التبريد ويتلف المحرك.

تحذيرات 
<ul style="list-style-type: none"> <li>• كن حذراً عند العمل في الكابينة الامامية.</li> <li>• تعد الكابينة الامامية منطقة شديدة الخطورة ، لذلك ينبغي قراءة تعليمات التحذيرات بعناية واتباعها قبل فتح غطاء الكابينة الامامية.</li> <li>• لا تفتح غطاء مقصورة المحرك بمجرد العثور على البخار أو سائل التبريد المتصاعد لتجنب الاحتراق البشري. افتحه بعد التأكد من عدم تصاعد سائل التبريد أو البخار.</li> </ul>

بعد تبرّد الموتور افحص مستوى سائل التبريد للتأكد من بقاءه في النطاق المرسوم على جانب علبه التضخم.

- MAX: علامة الحد الأعلى لسائل التبريد.
- MIN: علامة الحد الأدنى لسائل التبريد.
- تأكد من بقاء مستوى سائل التبريد بين خط " MIN " وخط "MAX" مع الاقتراب من "MAX".

### إضافة سائل التبريد



افحص مستوى سائل التبريد، ثم اتبع التعليمات التالية إذا اقتضت الحاجة إلى تعبئة سائل التبريد:

- لتجنب الاحتراق البشري لفّ علبه التضخم بقطعة كبيرة من القماش وفكك الغطاء بعناية، وذلك باتجاه عكس عقارب الساعة.

- أضف سائل التبريد بعناية حتى وصول مستواه إلى "MAX".

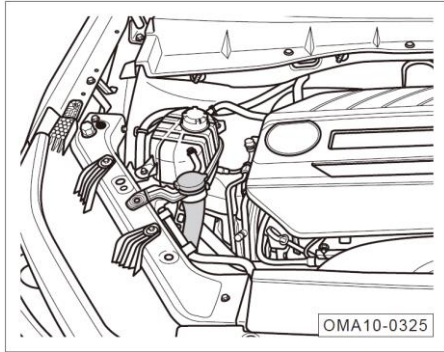
- ضع غطاء علبه التضخم في مكانه ودوره باتجاه عقارب الساعة.

تنبيهات
<ul style="list-style-type: none"> <li>• يكون الموتور في حال الضغط العالي، سواء أ كان ساخنا أو باردا. لا تفكك غطاء علبه التضخم لتجنب الاحتراق البشري الناجم عن تصاعد البخار.</li> <li>• قم بتغطية علبه التضخم بقطعة من القماش قبل فتح غطاء علبه التضخم.</li> <li>• لا تجعل مستوى سائل التبريد متجاوزاً لخط "MAX" وقم بتعبئة سائل التبريد بعد تبريد المحرك، وذلك من أجل تجنب تدفق سائل التبريد من نظام التبريد الذي يعمل تحت الضغط العالي فور تشغيل المحرك.</li> <li>• قم بتعبئة سائل التبريد الجديد ولا تستعمل سائل التبريد المستعمل.</li> <li>• قم بتعبئة سائل التبريد المتطابق مع درجة حرارة البيئة الحالية، لأن سائل التبريد قد يتجمد في الظروف المناخية الاستثنائية.</li> </ul>

تحذيرات
<ul style="list-style-type: none"> <li>• لا تقم باختلاط سائل التبريد الاصيلي بسوائل تبريد غير معتمدة من قبلنا، ونعتذر عن ضمان المحرك الذي يتلف بسبب ذلك.</li> <li>• في الطوارئ قد تم تعبئة سائل التبريد الاخرى أو المياه النقية. في هذا الحال الرجاء استبدال سائل التبريد وتنظيف نظام التبريد عند الموزع المعتمد الخاص بسيارة تشوانشي.</li> <li>• ان يتم استهلاك سائل التبريد بشكل مفرط، فقد تكون مخاطر تسرب في نظام التبريد. في هذا الحال الرجاء التوجه إلى الموزع المعتمد الخاص بسيارة تشوانشي للفحص والاصلاح.</li> <li>• الرجاء الاحتفاظ بسائل التبريد بمقتضى قانون حماية البيئة.</li> <li>• احتفظ بإضافات سائل التبريد في إنائها الاصيلي، وأبعدها عن الأطفال. اتبع نفس التعليمات عند التعامل بسائل التبريد المستعمل.</li> </ul>

## 6.4.4 سائل غسل الزجاج الأمامي وشفرات الممسحة

إضافة سائل غسل النافذة



يوفر سائل الغسل لغسالة الزجاج الأمامي من قبل خزان سائل الغسل في الكابينة الأمامية. فالرجاء إضافة سائل الغسيل فوراً قبل تنظيف الشباك الأمامي أو المصباح الأمامي.

من الصعب تنظيف الشباك والمصباح الأماميين بالماء النقي، لذا نوصيكم بإضافة سائل التنظيف المعتمد إليه. ركب سائل التنظيف وفقاً للنسبة المكتوبة على التعبئة الخارجية.

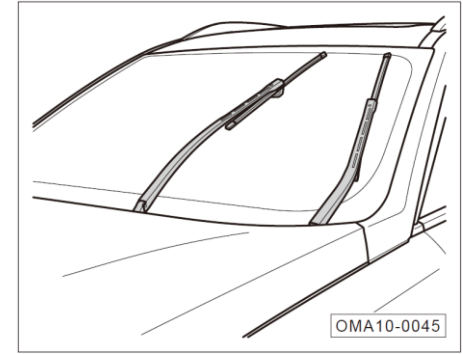
## تحذيرات

- كن حذراً عند العمل في الكابينة الأمامية. تأكد من قراءة بعناية واتباع تعليمات التحذيرات ذات الصلة قبل بدء العمل.
- لا تضيف سائل التبريد أو غيره من الإضافات إلى سائل التنظيف، لتجنب بقاء بقاع الزيت على الشباك الأمامي! اضمن وضوح مدى الرؤية وتجنب الحوادث المرورية!
- لا تستعمل سائل الغسيل الذي يحتوي على 10% الإيثانول، لأنه يسبب التعفن الخطير بالمصابيح الخلفية وانكسارها مع ازدياد درجة حرارة البيئة. نوصيكم باستعمال سائل الغسيل الميثانولي.

## تنبيهات

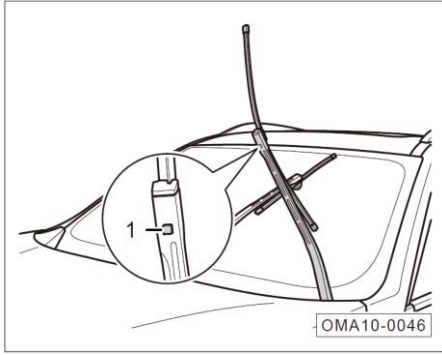
لا تستعمل سائل تنظيف الشباك الأمامي مع سوائل التنظيف الأخرى لتجنب انفكاك العناصر النشطة وانسداد فتحة جهاز الغسل.

تغيير شفرات مساحات الزجاج الأمامي



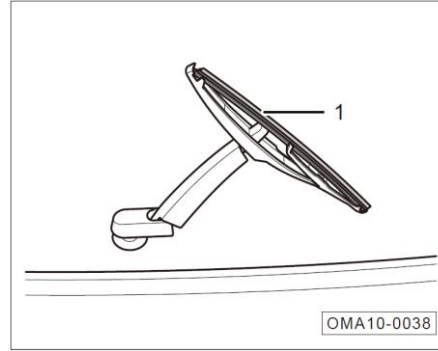
- دور المفتاح إلى "ON" واجعله عائداً إلى "OFF".

- تعود المفاتيح المركبة لمساحات الزجاج الأمامي إلى MIST في خلال 10 ثوان، وتتوقف المساحات بعد دورانها بنصف دورة.



- ارفع ذراع المساحات واضغط على زر الاقفال ① وحرك الشرائح إلى فوق لتفكيكها.
- يتم إعادة تركيب شفرات المساحات الجديدة في ذراع المساحات بالترتيب المعاكس حتي تسمع صوت "كاتا".
- يتم وضع ذراع المساحات بلطف علي زجاج النافذة.
- دور المفتاح إلى "ON" يتعود الذراع إلى موضعها اوتوماتيكياً.

#### تغيير شفرات مساحات النافذة الخلفية



- ارفع شرائح المساحات.
- قم بتحريك المساحات ① لتفكيكها.
- قم بتركيب ذراع المساحات الجديدة في نفس الموضع.
- يتم وضع ذراع المساحات بلطف علي زجاج النافذة.

نوصيكم بالتوجه إلى الموزع المعتمد الخاص بسيارة تشوانشي لاستبدال شرائح المساحات.

تنبيهات
<ul style="list-style-type: none"> <li>• عند رفع ذراع المسحة، امسك ذراع المسحة بيدك، ولا تمسك شفرة المسحة الناعمة.</li> <li>• ينبغي استخدام شفرة ممسحة جديدة ذات نفس المواصفات والطول.</li> <li>• كن حذراً عند اسقاط ذراع المسحة لمنع سقوطه فجأة وضرب الزجاج الأمامي.</li> <li>• افحص احوال المساحات بشكل دوري وبديل الشرائح التالفة.</li> <li>• الارتداء المفرط أو شفرة المسحة القذرة تؤدي إلى خدش الزجاج الأمامي بسهولة، وعند الاستخدام يمكن أن يؤثر على الرؤية والحد من سلامة القيادة.</li> </ul>

## مؤشر نظام الكبح

ان تضاء اللمبة الحمراء ⑩ أثناء السير مع عرض "الرجاء تعبئة سائل الفرامل" على العدادات المركبة أثناء السير، فاقف السيارة فوراً في نفس المكان وتأكد من سلامة مستوى سائل الفرامل.

## 6.4.5 سائل الفرامل

## وظيفة سائل الكبح

يُستخدم سائل الكبح لنقل الطاقة في نظام الكبح الهيدروليكي للسيارة.

يتم تطوير سائل الفرامل الخاص بهذه السيارة من قبلنا واستعمل سائل الفرامل الاصلي المعتمد فقط لضمان سلامة نظام الفرامل.

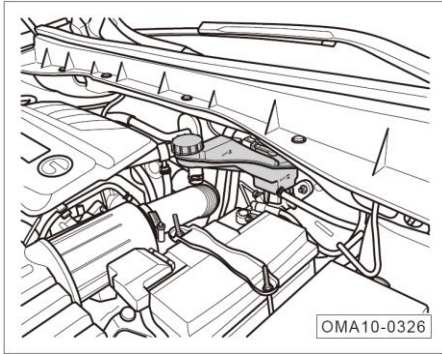
سائل الكبح قابل لامتصاص الماء، وفي عملية استخدامه، يمتص سائل الكبح باستمرار الرطوبة في الهواء المحيط. بقاء سائل الفرامل في النظام لمدة طويلة قد يسبب انسداد الأنابيب ويُضعف أداء الكبح وأمان السير حتى اختلال نظام الفرامل. اتبع التعليمات ذات الصلة لتجنب الحوادث. لذا اتبع التعليمات الواردة من دليل الضمان لاستبدال وفحص سائل الفرامل بشكل دوري، ونوصيكم بالتوجه إلى الموزع المعتمد الخاص بسيارة تشوانشي

تحذيرات
<ul style="list-style-type: none"> <li>استخدام نفايات سائل الكبح أو سائل الكبح الذي ليس مناسب لهذه السيارة سوف يقلل كثيراً من تأثير الكبح وحتى يسبب فشل نظام الكبح. نعتذر عن تحمل ادنى مسؤولية تجاه سوء السيارة بسبب مخالفة الفقرات السابقة الذكر (والضمان).</li> <li>الرجاء استعمال سائل الفرامل الجديد فقط وتأكد من تطابقه مع المواصفات.</li> <li>يتم تمييز حاوية تعبئة سائل الفرامل بمواصفات سائل الفرامل. وفي جميع الأحوال ، يجب استخدام سائل الفرامل المطابق مع المواصفات.</li> </ul>

## ملاحظات

مواصفات سائل الفرامل: DOT4.

التحقق من مستوى سائل الكبح



قد ينخفض مستوى سائل الفرامل قليلاً بسبب تآكل الكتلة المبطنة للاحتكاك والتعديل الأوتوماتيكي.

ان ينخفض مستوى سائل الفرامل انخفاضاً حاداً في خلال الفترة القصيرة أو يقل عن خط "MIN"، فقد تكون مواضع تسرب في نظام الفرامل.

بعد تبريد المحرك افحص مستوى سائل التبريد وتأكد من بقاءه في النطاق المذكور على جانب اسطوانة السائل.

- MAX: علامة الحد الأعلى لسائل الفرامل.
- MIN: علامة الحد الأدنى لسائل الفرامل.
- بين خط "MIN" وخط "MAX".


#### ملاحظات


- اقرأ التحذيرات واتبع تعليمات السلامة قبل فتح حجرة المحرك الامامية.
- بعد فحص مستوى سائل الفرامل قم بتعبئة السائل في حال قلته عن "MIN".
- بعد تعبئة سائل الفرامل قد تضيء اللمبة التحذيرية لنظام الفرامل أو لا تنطفئ، مع الانخفاض الحاد لمستوى سائل الفرامل أو تلف نظام الفرامل. في هذا الحال لا تقد السيارة باستمرار، بل توجه إلى الموزع المعتمد الخاص بسيارة تشوانشي للفحص والصيانة.

## اضافة سائل الفرامل

نظراً لسلامة تشغيل نظام الفرامل الرجاء تعبئة سائل الفرامل المتطابق مع المعيار:

- دور غطاء علبة سائل الفرامل بعكس عقارب الساعة.
- قم بتعبئة سائل الفرامل حتى علامة "MAX".
- دور غطاء فتحة تعبئة سائل الفرامل باتجاه عقارب الساعة.





تحذيرات	
<ul style="list-style-type: none"> <li>• يعتبر سائل الفرامل من المواد السامة الخطيرة ويجب الاحتفاظ به في الوعاء الاصلي وضعه في مكان آمن بعيداً عن متناول الاطفال لتجنب التسمم.</li> <li>• اتبع قانون حماية البيئة للتعامل بسوائل الفرامل.</li> </ul>	

تنبيهات	
<ul style="list-style-type: none"> <li>• سائل الكبح لديه دور التآكل علي طلاء الجسم، فيجب أن تمحي علي الفور سائل الكبح علي الطلاء.</li> <li>• لا تستعمل سائل الفرامل المستعملة أو سائل الفرامل غير المتطابقة مع المعيار، لأن الاداء الرديء أو عدم الاندماج قد يسبب تراجع اداء نظام الفرامل.</li> </ul>	




## 6.4.6 البطارية

رموز التحذير وتعليمات تشغيل البطارية

يجب ارتداء نظارات واقية عند التشغيل!	
المحلول الكهربائي للبطارية هو مواد مسيبة للتآكل قوية، يجب ارتداء القفازات والنظارات الواقية أثناء تشغيلها!	
تحظر اللهب المكشوف والشرر والتدخين في مكان العمل!	
يولد غاز مختلط قابل للانفجار بسهولة عندما يتم شحن البطارية!	
يجب أن يبقى طفل بعيدا عن بالكهرباء وبطارية السيارة!	

لا نسمح لأي شخص غير مؤهل بالتعامل بالنظام الكهربائي، خاصة إذا تنقصه الخبرة والتجارب حول العملية والادوات التخصصية. اعهد بذلك إلى الموزع المعتمد الخاص بسيارة تشوانشي

تحذيرات 
<ul style="list-style-type: none"> <li>• ينبغي التأكد من قراءة بعناية تعليمات تحذيرات السلامة المتعلقة بتشغيل البطارية واتباعها قبل بدء العمل.</li> <li>• اعهد إلى العاملين المؤهلين بالتعامل بالبطارية.</li> <li>• لا تفتح البطارية لتجنب الاحتراق الكيميائي والانفجار!</li> <li>• لا تستخدم البطارية التالفة أو البطارية المتسربة، وينبغي إعادة تدوير البطارية التالفة أو البطارية المتسربة وفقا للأنظمة البيئية.</li> <li>• تحظر اللهب المكشوف والشرر والتدخين في مكان العمل!</li> <li>• تجنب الشرارة عند التعامل بكابلات أو أجهزة كهربائية لتجنب سوء توصيل البطارية. الشرارة الناجمة عن سوء التوصيل قد تؤدي إلى الإصابة البشرية. قد يحدث قصر الدائرة الذي يسبب الشرارة الكهربائية ذات الطاقة القوية.</li> </ul>

الضوء التنبيه لنظام الشحن

يستخدم الضوء التنبيه للإشارة إلى خلل في المولد.

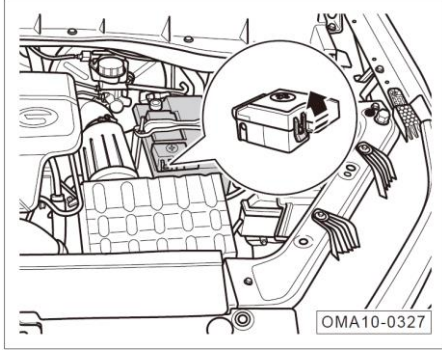
دور المفتاح إلى موضع "ON" بدون تشغيل المحرك

تضاء اللمبة التحذيرية لنظام الشحن. تنطفئ اللمبة التحذيرية بعد تشغيل الموتور.

ضياء لمبة الإنذار أثناء السير يدل على عدم قيام المولد بشحن البطارية. الرجاء تسليم سيارتكم إلى الموزع المعتمد الخاص بسيارة تشوانشي للفحص والإصلاح.

## فحص البطارية

الرجاء فحص البطارية بشكل دوري وفقاً للفاصل الزمني المنصوص عليه في دليل الضمان.



- يتم رفع غطاء القطب الموجب للبطارية.

- افحص حالة التوصيل بين موصل البطارية والكابلات، وقم بالتحقق مما إذا كان يوجد التآكل أو الفضفاض. وافحص مظهر البطارية وحالة التشقق والتورم وغيرها من الظواهر. الرجاء الاتصال بالموزع المعتمد الخاص بسيارة تشوانشي للفحص والتصليح فوراً.

- في حال الاستغناء عن السيارة لمدة طويلة يجب فحص احوال البطارية.

## ملاحظات

- اختلال البطارية أو فراغها يؤدي إلى صعوبة التشغيل. نوصيكم بتسليم سيارتكم إلى الموزع المعتمد الخاص بسيارة تشوانشي للفحص والإصلاح.
- شحن البطارية يتطلب المعلومات الاختصاصية، واشحن البطارية في البيئة المناسبة. نوصيكم بشحن البطارية في الموزع المعتمد الخاص بسيارة تشوانشي.

- الرجاء التوجه إلى الموزع المعتمد الخاص بسيارة تشوانشيلاستبدال البطارية، علماً بأن البطارية من الموديل غير الصحيح قد يؤدي إلى عدم تشغيل المحرك أو تلف نظام التجهيزات الكهربائية بسبب سوء الاندماج.

تعليمات هامة حول استعمال البطارية.

إن يتم استعمال الاجهزة الكهربائية في السيارة بعد إطفاء الموتور، فتستمر البطارية تعمل.

1. لا تستخدم أجهزة كهربائية لمدة طويلة في السيارة بعد إطفاء الموتور.

2. تأكد من إغلاق الأبواب وكل الأجهزة الكهربائية (مثل المصابيح) عند مغادرة السيارة.

## تنبيهات

- إن لم تستطع تشغيل الموتور في حال نفاد البطارية، فحاول تشغيل المحرك ضد الطوارئ. اتصل بالموزع المعتمد الخاص بسيارة تشوانشي للفحص والإصلاح إن لم تستطع تشغيل الموتور.
- تجنباً لتلف نظام الاجهزة الكهربائية يمنع توصيل لوحة بطارية الطاقة الشمسية أو بطارية السيارة وغيرهما من اجهزة التوليد بمقيس مصدر الطاقة.
- تحتوي البطارية على مواد سامة مثل حامض الكبريتيك والرصاص، ويجب التخلص منها بشكل صحيح، ويجب عدم التخلص منها كنفايات منزلية عادية.

### 6.5 فلتر مكيف الهواء

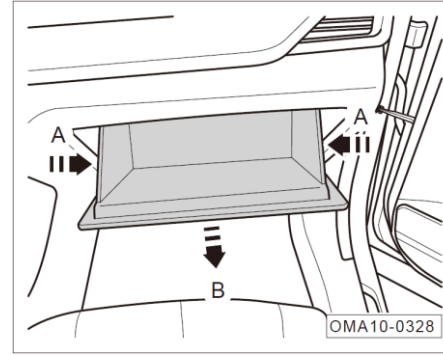
قم بفحص وتنظيف فلتر مكيف الهواء.

يتم فحص أو تنظيف فلتر مكيف الهواء بانتظام وفقاً للدورة المحددة في "دليل الضمان". إذا كانت السيارة تسفر في بيئة متربة، ويؤدي ذلك إلى فلتر مكيف الهواء قذراً جداً، يوصي بتغيير فلتر مكيف الهواء في وقت مبكر.

#### ملاحظات

الرجاء الاتصال بالعاملين المتخصصين في الموزع المعتمد الخاص بسيارة تشوانشي لتفكيك فلتر نظام التكييف إذا اقتضت الحاجة.

### تفكيك وتركيب فلتر مكيف الهواء



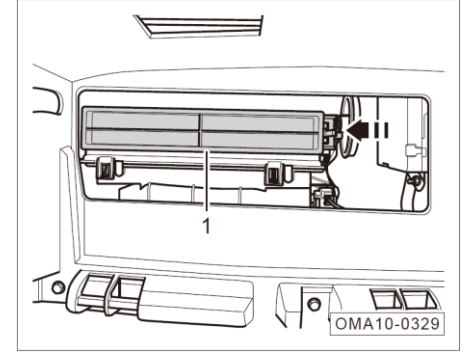
1. يتم فتح علبة القفازات.

2. اضغط على جانبي صندوق القفازات باتجاه سهم أ.

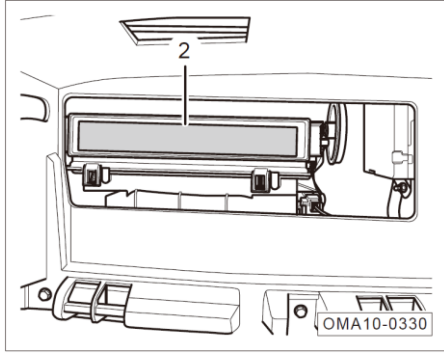
3. انزع صندوق القفازات باتجاه سهم ب.

#### ملاحظات

أخفض صندوق القفازات إلى أدنى موضع بعد نزعها.



4. اضغط على طوق تثبيت الغطاء الوقائي لفلتر نظام التكييف واخرجه ①.

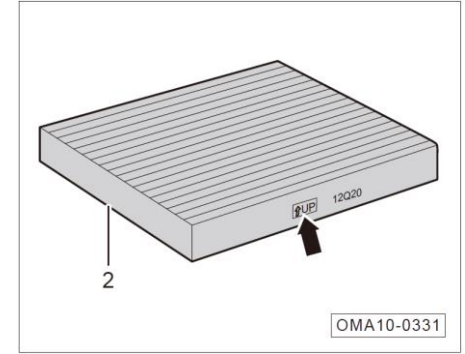


5. أخرج فلتر نظام التكييف ②

6. اضرب الفلتر لازالة الغبار عليه

7. قم بتركيب فلتر نظام التكييف النظيف حسب الترتيب المعاكس.

تنبيهات
<ul style="list-style-type: none"> <li>• لا تنفخ الهواء باستعمال مسدس الهواء نظراً لتواجد الطبقة الليلية على ظهر فلتر نظام التكييف. لذا استبدل الفلتر فور اتساخه اذا تعجز عن تنظيفه.</li> <li>• لا تضع فلتر نظام التكييف في الماء لتجنب تلفه، لأنه يحتوي على مواد خاصة. تبليل الفلتر بالماء سوف يؤدي إلى تراكم الغبار بشكل الكعك، مما يؤدي إلى انخفاض حجم الريح أو انسداد مخرج الريح.</li> </ul>



- عند تركيب فلتر نظام التكييف ② اقرأ علامة ② وارفع الفلتر.

## 6.6 تغيير اللمبة

تعليمات عن استبدال اللمبات

لا تلمس زجاجات اللمبات عند تفكيك أو تركيب اللمبات، لأن حرارة اللمبات قد تجعل البصمات متبخرةً ومكثفةً على جهاز عكس الضوء، مما يحد من سطوع الاضواء.

الرجاء التأكد من احوال المصابيح بعد استبدال اللمبات والتوجه إلى الموزع المعتمد الخاص بسيارة تشوانشي لفحص حزمة الضوء.

### ملاحظات

- يتم تزويد كل السيارة بلمبات الهالوجين أو LED. الرجاء التوجه إلى الموزع المعتمد الخاص بسيارة تشوانشي لاستبدال لمبات LED.
- طريقة تفكيك وتركيب اللمبات على اليسار واليمين واحدة، لذا نقوم بتوضيح التعليمات حول تفكيك لمبات الهالوجين لجانب فقط.

### تنبيهات

الرجاء استعمال لمبات جديدة من نفس الموديل.  
للتعرف على موديلاتها=انظر الصفحة 303

### تحذيرات

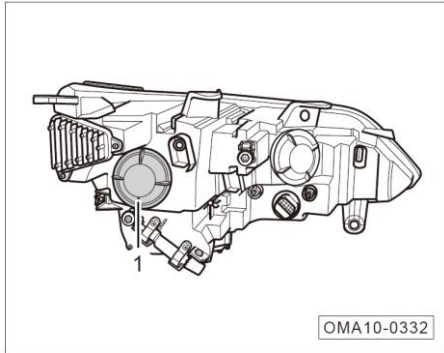
- لا يمكن تغيير اللمبة من قبل النفس إذا لم تكن مألوف في عملية التشغيل وممارسات السلامة وطريقة استخدام الأدوات.
- اطفئ كر المصابيح قبل استبدال اللمبات وانتظر حتى تبردها.
  - يجب الانتباه إلى الاجزاء الحادة في غطاء المصابيح المركبة في حجرة المحرك الامامية وتجنب اصابة اليدين عند استبدال اللمبات.

خطوات تغيير اللمبة

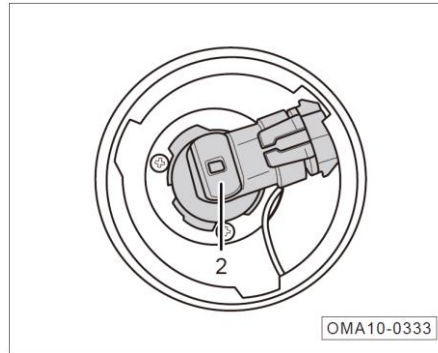
الرجاء استبدال اللمبات فور تلفها مع اتخاذ الاجراءات التالية:

1. اطفئ كل المصابيح.
2. دور المفتاح إلى "OFF"
3. تأكد مما كانت الفيوزات منقطعةً أو لا وافحص واستبدل اللمبات ان كانت فيوزاتها سليمة.

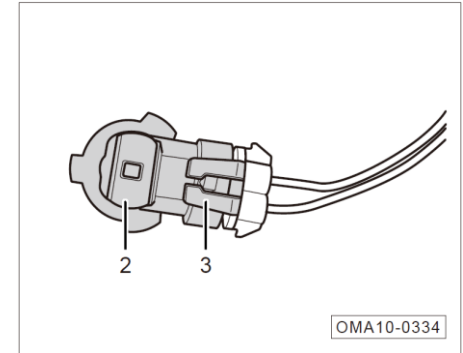
## استبدال لمبة المصباح المنخفض



1. دور غطاء احكام الغلق للنور القريب المدى باتجاه عكس عقارب الساعة ①.

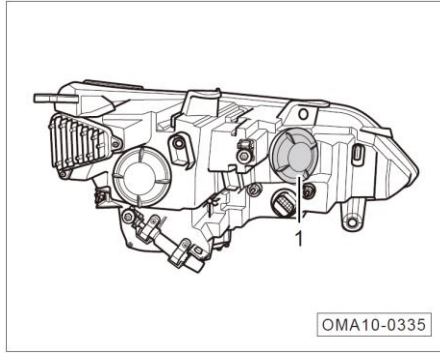


2. دور لمبة النور القريب المدى باتجاه عكس عقارب الساعة ②.

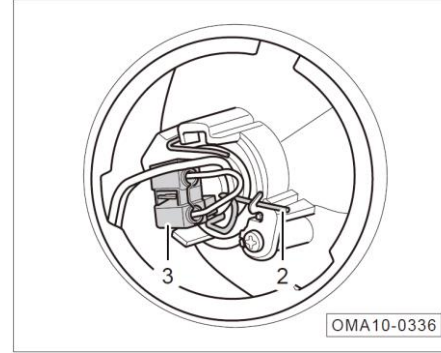


3. انزع طوق التثبيت ③ باستعمال مفتاح الربط بشكل - وأخرج لمبة النور القريب المدى ②.  
4. اتبع الخطوة المعاكسة لتركيب اللمبة الجديدة للنور القريب المدى.

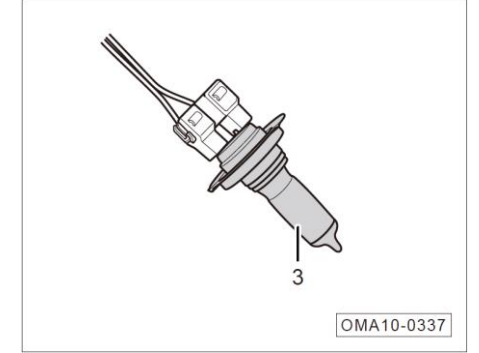
استبدال لمبة المصباح المرتفع



1. دور غطاء احكام الغلق للنور البعيد المدى باتجاه عكس عقارب الساعة ①

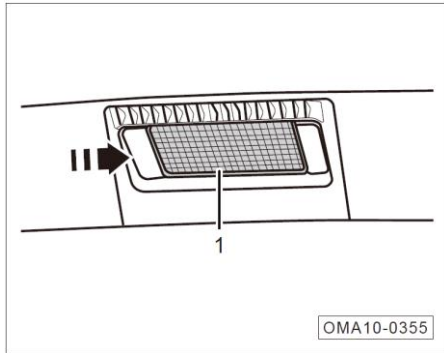


2. أخرج سلك التثبيت الحديدي ② من مجراه.  
3. انزع كرسي لمبة النور البعيد المدى واللمبة ③.

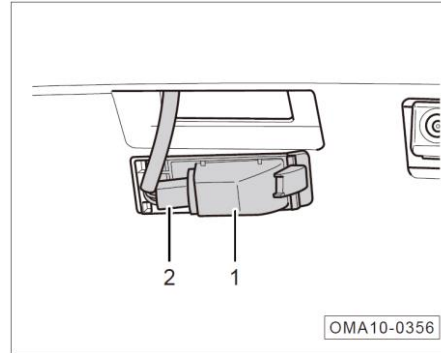


4. أخرج لمبة النور البعيد المدى من كرسيها ③.  
5. اتبع الخطوة المعاكسة لتركيب اللمبة الجديدة للنور البعيد المدى.

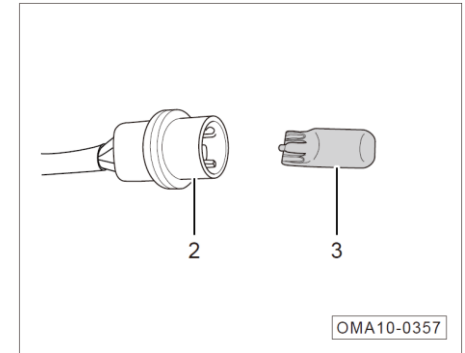
## تغيير لمبة ضوء لوحة الترخيص



1. فكك مجموعة مصباح لوحة الرقم عند موضع السهم ①.



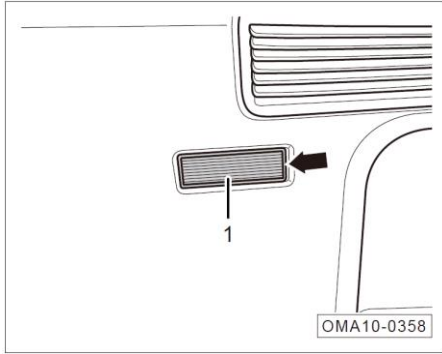
2. دور كرسي مصباح لوحة الرقم ② بعكس عقارب الساعة واخرج غطاء المصباح ①.



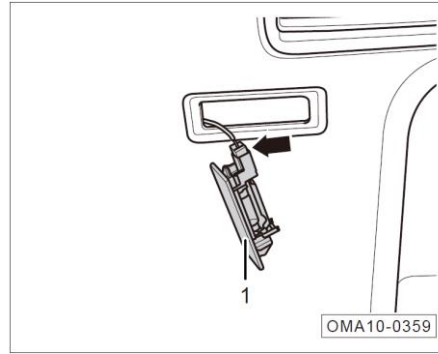
3. فكك لمبة مصباح لوحة الرقم ② من كرسيها ③.  
4. اتبع الخطوة المعاكسة لتركيب لمبة لوحة الرقم الجديدة.



استبدال لمبة صندوق الشنط.

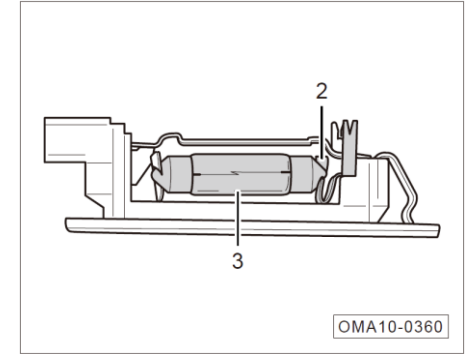


1. فكك لمبة صندوق الشنط ① عند موضع السهم.



2. اقطع قابس توصيل لمبة صندوق الشنط عند السهم.

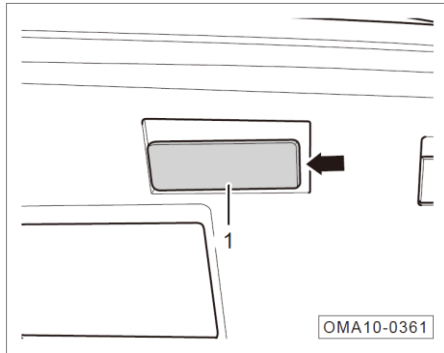
3. أخرج لمبة صندوق الشنط ①.



4. ادفع نابض التثبيت المعدني ② لإخراج لمبة صندوق الشنط ③.

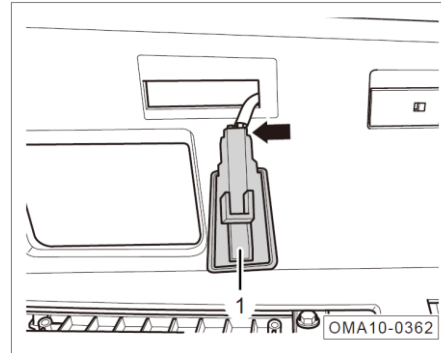
5. اتبع الخطوة المعاكسة لتركيب لمبة صندوق الشنط.

استبدال لمبة صندوق القفازات



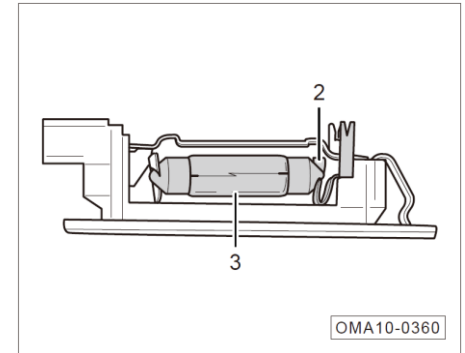
1. يتم فتح علبة القفازات.

2. فكك لمبة صندوق القفازات ① عند موضع السهم.



3. اقطع وصلات لمبة صندوق القفازات عند السهم.

4. أخرج لمبة صندوق القفازات ①.



4. ادفع نابض التثبيت المعدني ② لاجراج لمبة صندوق القفازات ③.

6. اتبع الخطوة المعاكسة لتركيب لمبة صندوق القفازات.

## 6.7 العجلات

تحذيرات
<p>من غير المحتمل أن تكون قوة الالتصاق للإطارات الجديدة على الطرق ضمن أول 500 كيلومتر أفضل، لذلك يجب قيادة السيارة بالسرعة المعتدلة لمنع الحوادث.</p> <ul style="list-style-type: none"> <li>• الإطارات التي لا يتم تليينها أو الإطارات ذات الارتداء المفرط يكون لها قوة التصاق غير كافية على الطرق، وتؤثر بشكل مباشر على أداء الكبح.</li> <li>• إذا تم اكتشاف اهتزاز أو انحراف غير عادي أثناء عملية القيادة، فتوقف فوراً وافحص الاطارات بحثاً عن التلف.</li> <li>• ان تجد أن الاطار متآكل بشكل غير متجانس، فتوجه إلى الموزع المعتمد الخاص بسيارة تشوانشي فوراً</li> </ul>

تحذيرات
<p>إذا كانت الإطارات تتفجر أو تسرب الهواء أثناء القيادة، من السهل أن يؤدي إلي وقوع الحوادث الخطيرة.</p> <ul style="list-style-type: none"> <li>• لا تستخدم الإطارات والعجلات التالفة، أو لا تستخدم الإطارات التي تآكلت إلى علامات التآكل في المداس. خلاف ذلك، من السهل أن يؤدي إلي وقوع الحوادث. وقد ينفجر هذا النوع من الإطارات أثناء القيادة، ويؤدي إلي وقوع حوادث المرور وحتى إصابات شخصية والوفاة. يجب تغيير هذا النوع من الإطارات والعجلات في الوقت المناسب.</li> <li>• يجب أن يتوافق ضغط الإطارات مع اللوائح ، وإلا فإنه قد يتسبب في وقوع حادث. إذا كان ضغط الإطارات غير كاف وتستمر في قيادة السيارة بسرعات عالية، قد يؤدي ذلك إلي انحراف الإطارات، ويمكن أن تسخن الإطارات بسهولة، وذلك قد يؤدي إلي انفجار الإطارات.</li> <li>• احرص على عدم لمس الإطارات بالمواد الكيميائية والزيوت والدهون والوقود وسوائل المكابح.</li> </ul>

تحذيرات
<ul style="list-style-type: none"> <li>• ينبغي تجنب استخدام الإطارات المستعملة التي يزيد عمرها عن ستة أعوام بقدر الإمكان. وإذا اضطرت لاستخدامها ، توخ الحذر عند القيادة وقم بالقيادة بسرعات منخفضة.</li> <li>• لا يجوز استخدام العجلات القديمة غير المصرح بها والإطارات المستعملة تحت أي ظرف من الظروف، حيث قد تكون هذه العجلات والإطارات تالفة علي الرغم من أن لا توجد اضرار مرئية فيها. وقد تتسبب القيادة في فقدان السيطرة على السيارة وتتسبب في حوادث مرورية.</li> <li>• نوصيكم بعدم استعمال الاطار المجدد، لأن جسمه قد يتغير تدريجياً وصموده غير المميز يؤثر في سلامة السير.</li> </ul>

إطار احتياطي غير كامل الحجم	الإطارات والعجلات الجديدة	التدابير الوقائية من عطل العجلات
تختلف الإطارات الاحتياطية والإطارات القياسية في الهيكل والنمط ودرجة السرعة ومؤشر الحمولة وما إلى ذلك، ولا يجوز استخدامها بدلاً من ذلك.	- الرجاء اختيار العجلات والاطر الجديدة بعناية. يجب أن تتماشى الاطر الجديدة مع بعضها من حيث الاشكال والابعاد ومواصفات الانعال وإلخ.	- عند القيادة على رصيف أو أي عقبة مماثلة، يجب أن تتحرك السيارة ببطء قدر الإمكان على طول الاتجاه العمودي للعقبة.
يجب استبدال الاطار الرئيسي عند الموزع المعتمد الخاص بسيارة تشوانشي للخدمات أو الإصلاح بعد تركيب الاطار الاحتياطي في الطوارئ، وذلك من أجل تجنب مخاطر السلامة الناجمة عن استعمال الاطار الاحتياطي.	- لا تقم بتبديل عجلة فقط، بل اختر عجلتين على نفس المحور على الاقل.	- احرص على عدم وضع الإطارات في حالة ملامسة للشحوم والزيوت والوقود.
	- لا تستعمل الاطار الذي مقاسه يتجاوز الابعاد المعتمدة من قبلنا، لأن تدخل الغلاف والتلامس بجسم السيارة قد يسببان حوادث مرورية.	- افحص العجلات للتأكد من أحوال التآكل (مثل الشقق أو الخدش أو التقبب).
	- لا تختلط باستعمال الاطارات بمختلف المقاسات أو الأنواع، ولا تختلط الاطارات الصيفية والشتوية والعامية لكل الفصول 4.	- أزل أوساخا بين انعال العجلات بشكل دوري.
	- نوصيكم باختيار الاطارات والعجلات المعتمدة من قبلنا ونعتذر عن تحمل المسؤولية تجاه سلامة السير بسبب استعمال العجلات غير المعتمدة.	تعليمات تخزين الإطارات
	- بعد تركيب الاطار يجب التحقق من عزم اللي لتشديد الصواميل (N·m.10±120)	- قبل إزالة الإطار، ضع علامة على الإطار وحدد اتجاه دوران الإطار. وعند تركيب الإطار، قم بإعادة التركيب حسب العلامات حتى لا يتغير اتجاه الدوران وتوازن العجلة.
		- ضع العجلات والأطر المفككة في مكان مظلل وجاف وبعيد عن أشعة الشمس القوية.
		- لا تضع العجلة غير المركب على صرة العجلة بشكل عمودي.

تحذيرات
<ul style="list-style-type: none"> <li>• يتم استعمال الاطار الاحتياطي في الطوارئ فقط واقصى سرعة هي 80 كم   س</li> <li>• مدة الاحتفاظ بالاطار الاحتياطي هي 6 اعوام ويمنع تجاوز هذه المدة.</li> </ul>

### إطارات الصيف

في الشتاء الذي فيه يمطر دائماً عمق النعل يؤثر في سلامة السير ان يقل عمق النعل عن 3 مم للإطار الصيفي، فتعرض السيارة لمخاطر الانزلاق الكبيرة في الماء.


### إطارات الشتاء


يقرر الاطار الشتوي على الامسك بسطح الارض المغطاة بالثلوج، وذلك يعود إلى التصميم المميز لسطح الاطار، مما يقلل من تداعيات البيئة الباردة على الاطار. اداء الفرامل المميز يضمن سلامة السير.

- يتم استخدام إطارات الشتاء علي جميع العجلات الأربع.
- نوصيكم باستعمال الاطار الشتوي في الشتاء وعند قلة درجة حرارة البيئة عن 7 درجة مئوية.
- استعمل الاطار القطر الشتوي الخاص بهذه السيارة، وهو بنفس الابعاد والحمولة والسرعة المقننة.

- يرجى ملاحظة أن ينبغي أن عمق المداس للإطارات في فصل الشتاء يكون كافياً (يجب ألا يقل عمق المداس عن 4 ملم؛ وتكون إمكانية التطبيق في الشتاء محدودة إذا كانت أقل من 4 مم).

- افحص ضغط هواء الإطارات بعد تركيب الإطارات.

تحذيرات 
<ul style="list-style-type: none"> <li>• تم تصميم إطارات الشتاء والصيف بناءً على ظروف الممرات النموذجية الخاصة بها في ظل ظروف المواسم المقابلة. يوصي باستخدام إطارات الشتاء في فصل الشتاء. في درجات الحرارة المنخفضة، تكون قدرة إطارات الصيف علي التكيف منخفضة، مما تفقد قوة الالتصاق والقدرة علي الكبح.</li> <li>• في حالة البرد الشديد ، إذا تم استخدام إطارات الصيف ، قد تظهر تشققات على الإطارات، مما يؤدي الي إتلاف الإطارات بالكامل، ومما يؤدي إلى ضجيج الإطارات المفرط وفقدان التوازن.</li> </ul>

تحذيرات 
<ul style="list-style-type: none"> <li>• بعد تركيب الاطار الشتوي قد تتراجع قوة القطر عند تسير السيارة على سطح الطريق الجاف مع ازدياد الضوضاء وتقلص عمر النعل. بعد تركيب الاطار الشتوي انتبه إلى تغييرات في مجالي التحكم الفرملة.</li> <li>• الرجاء الانتباه أن أقصى سرعة منخفضة نسبياً بعد تركيب الاطار الشتوي. الرجاء عدم تجاوز أقصى سرعة مسموح بها.</li> <li>• بعد عودة درجة الحرارة إلى ما فوق 7 درجات مئوية الرجاء استبدال الاطار الشتوي فوراً لضمان سلامة واداء السيارة.</li> <li>• عند قيادة السيارة باطارات شتوية قد تحسن بهزات عند التوجيه مع تراجع الاستقرار. عدل عادة القيادة وقد السيارة بعناية.</li> </ul>

## فحص ضغط الإطارات

## الضرر الخفي

تحدث الأضرار التي لحقت بالإطارات وحافة العجلات دائما بشكل سرياً. حدوث الاهتزاز غير الطبيعي أو الانحراف للسيارة أثناء قيادتها قد يشير إلى تلف الإطارات. إذا كنت تشك في تلف الإطارات، تأكد من تخفيض السرعة على الفور. يجب إيقاف السيارة للتحقق من حالة تلف الإطارات. ان تعجز عن ملاحظة أي تلف من المشهد الخارجي، فهدئ السرعة وقد السيارة باستمرار مع التوجه إلى الموزع المعتمد الخاص بسيارة تشوانشيلفحص الإطارات في اول وقت.

## الإطارات المبينة مع اتجاه الدوران

يتم وضع علامة رأس السهم على جانب الإطارات التي يتم تبيين اتجاه الدوران لها. يجب استخدام الإطارات في اتجاه الدوران المحدد. إن يتم تركيب الإطارات باتجاه معاكس لاتجاه اللف، فربما تحسّ باهتزاز الاطار وازدياد الضوضاء وتسارع عملية التآكل وتراجع القدرة على ملاصقة الارض في المطر.

ضغط الإطارات	
الموديل	225/65R17 102H 235/55R18 100V 235/50R19 99V
الإطارات الخلفية	الإطارات الأمامية
220kPa	220kPa

OMA10-0576

تم لصق تسمية بيانات ضغط الإطارات القياسي للإطارات الأصلية للسيارة في عمود B على جانب السائق.

يتم قراءة قيمة ضغط الإطارات المعمول بها في السيارة من تسمية البيانات (ينطبق ضغط الإطارات على إطارات الصيف والشتاء).

يتم فك غطاء فوهة الصمام (إذا كان غطاء فوهة الصمام مفقوداً، يجب إضافته في الوقت المناسب).

قس الضغط الهوائي باستعمال متر معتمد ونعجز عن تقدير قيمة الضغط الهوائي بالعيون المجردة.

يتم تركيب مقياس ضغط الإطارات على فوهة الصمام.

يجب أن تكون الإطارات باردة عند فحص ضغط الإطارات، ويكون ضغط الإطارات أعلى قليلاً من ضغط الإطارات المحدد عند ارتفاع درجة الحرارة، ولكن ليس من الضروري تخفيض ضغط الإطارات.

توزيع الركاب والشنط بشكل متساو والابتعاد عن منحدرات وعدل الضغط الهوائي للإطار حسب الاحمال.

الرجاء فحص الضغط الجوي لكل اطار والاطار الاحتياطي.

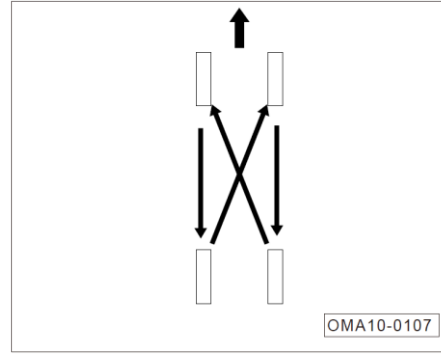
يتم تركيب وتشديد غطاء فوهة الصمام.

ملاحظات
<ul style="list-style-type: none"> <li>يمكن مشاهدة ضغط الإطارات الحالية من خلال معلومات شاشة مجموع الأجهزة لبعض طرازات السيارة.</li> <li>الرجاء تركيب القبعة الوقائية للصمام الهوائي بموضعه. القبعة الوقائية تقي الاوساخ والهواء الرطب من الدخول.</li> </ul>

**تحذيرات** ⚠

- قد ضغط الإطارات غير الطبيعي يؤدي الي حادث مروري و إصابة حتى موت.
- ينبغي فحص ضغط الهواء في الإطارات على الأقل شهرياً وقبل السفر لمسافات طويلة، ويجب أن يستوفي ضغط الإطار المتطلبات المحددة لمنع الحوادث.
- سيؤدي ضغط الإطارات غير الكافي إلى تقاوم ثني الإطارات، وقد تزيد حرارة الإطارات بسهولة وقد يؤدي الي في التقشير وانفجار الاطار.
- يمكن أن يؤدي ضغط الإطارات، سواء كان منخفضاً جداً أو مرتفعاً جداً ، إلى تآكل الإطارات في وقت مبكر وتقليل استقرار التحكم علي السيارة.

### حياة الخدمة للإطارات



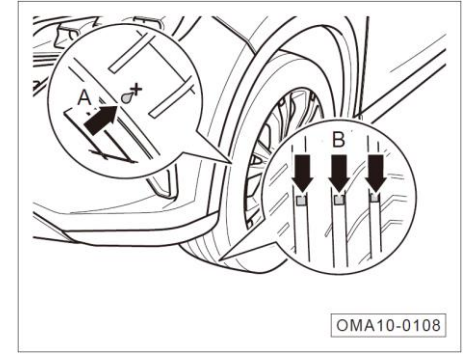
حياة الخدمة للإطارات تعتمد علي ضغط الإطارات ونمط القيادة وحالة تجهيز الإطارات.

إذا كان بلي إطارات العجلات الأمامية أكثر خطورة من العجلات الخلفية، يوصي بتغيير موقع العجلات الأمامية والخلفية كما هو مبين في الصورة مما يجعل حياة الخدمة لجميع الإطارات نفسها تقريباً.

**تحذيرات** ⚠

أما السيارة المزودة بنظام مراقبة الضغط الهوائي للاطار، فيجب التوجه إلى الموزع المعتمد الخاص بسيارة تشوانشي لاستبدال العجلات.

### علامة بلي الإطارات



- سهم أ يشير إلى شكل الدائرة الخارجية ويطلعكم على مدى تآكل النعل. ان يتم تآكل شكل الدائرة الخارجية على الاطار، فلا تستعمله باستمرار. بدل الاطار فوراً.

-رأس السهم B- هو "مؤشر بلي سطح الإطارات" مع ارتفاع 1.6 مم، وإذا تم بلي خيط الإطارات إلي سطح العلامة، يشير ذلك إلي أن هذا الإطار لا يمكن استخدامه بشكل آمن، ويجب تغييره علي الفور.

## توازن العجلات

إن عجلات السيارة الجديدة قد تم توازنها، ولكنها قد تظهر العجلات غير متوازنة بسبب التأثيرات المختلفة أثناء التشغيل، والتي يمكن أن تتجلى من قبل النعاس من آلية التوجيه.

لأن عدم توازن العجلات يمكن أن يسبب البلي المفرط في نظام التوجيه ونظام التعليق للعجلات والبلي المفرط للإطارات، يجب إعادة توازن العجلات.

بالإضافة إلى ذلك، يجب إعادة توازن كل عجلة بعد تركيب إطار جديد أو إصلاح الإطار لها.

محاذاة العجلات غير دقيقة

الاختلال بتحديد مواضع الاطارات يؤدي إلى التآكل المفرط وغير المتجانس وتراجع امان القيادة. الرجاء التوجه إلى الموزع المعتمد الخاص بسيارة تشوانشي لتحديد مواضع العجلات في حال العثور على التآكل غير المتجانس للاطارات.



## 6.8 سلاسل مضادة للانزلاق

عند القيادة في ظروف قاسية مثل طريق الثلج أو الجلد في الشتاء، يمكن أن تزيد من درجة بلي الإطارات أو تسبب الأعطال الأخرى. يجب اتباع الملاحظات التالية لتقليل الأعطال في فصل الشتاء:

- عند قيادة سيارة في الثلج العميق، من الضروري تركيب سلاسل مضادة للانزلاق علي الإطارات. عند تركيب سلاسل مضادة للانزلاق، يجب اختيار منتج ما يعادل الإطارات علي السيارة من حيث الأبعاد والنوع. عدم القيام بذلك يمكن أن يؤثر سلباً علي أداء السيارة والسلامة. قيادة السيارة بالأحمال التامة أو السرعة المتجاوز لاقصى حد والاسراع أو الايقاف أو التوجيه المفاجئ قد تسبب مخاطر كبيرة.
- عند التباطؤ، قم بالاستفادة الكاملة من وظيفة فرامل المحرك. الكبح في حالات الطوارئ علي طريق الثلج أو الجليد سوف يؤدي إلي حدوث ظاهرة انزلاق السيارة. يجب الحفاظ علي مسافة آمنة مع السيارة الأمامية والضغط بلطف علي دواسة المكابح. ولاحظ أن سلاسل مضادة للانزلاق المركبة علي الإطارات يمكن أن توفر بعض الاحتكاك، ولكن لا يمكن منع حدوث ظاهرة الانزلاق الجانبي.

ملاحظات
إن البلدان والمناطق المختلفة لديها أنظمة مختلفة لسلاسل مضادة للانزلاق، ويجب مراجعة لوائح مختلف البلدان والمناطق قبل تجميع سلاسل مضادة للانزلاق للإطارات. لا تقم بتركيب سلاسل مضادة للانزلاق دون معرفة أن أنظمة مختلف البلدان والمناطق قد تحد من استخدام سلاسل مضادة للانزلاق.

تنبيهات
• تركيب سلاسل مضادة للانزلاق علي جميع الإطارات يمكن ضمان إمكانية القيادة المتوازنة في جميع الأحوال الجوية. تذكر أنه بعد تركيب سلاسل مضادة للانزلاق، قد تكون طاقة السيارة غير كافية. يجب القيادة بعناية حتي إذا كان الطريق في حالة جيدة. لا تتجاوز السرعة المحددة لسلاسل مضادة للانزلاق للإطارات عند القيادة، ولا تتجاوز 50 كم/ ساعة (أيهما أقل).

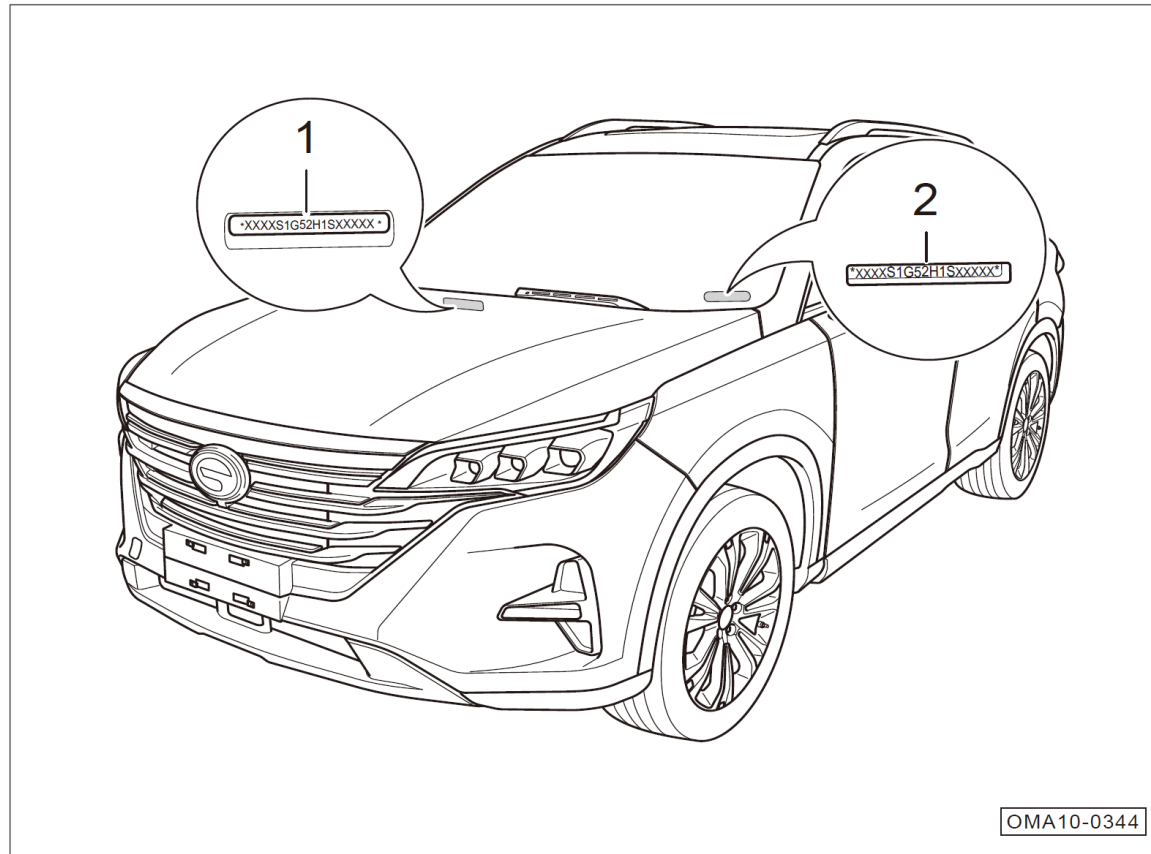
تنبيهات
• الرجاء التأكد من تطابق ابعاد السلسلة المضادة للانزلاق مع ابعاد الاطارات المعيارية، وإلا تتراجع سلامة السيارة مع احتمال الاختلال بالتحكم.
• يجب تركيب زوج من السلسلات المضادة للانزلاق علي الاطارين الاماميين بدلا من الاطارين الخلفيين.
• لا تقم بتركيب السلسلة المضادة للانزلاق علي الاطار الاحتياطي. بعد تزويد الاطار الاحتياطي الامامي بالسلسلة المضادة للانزلاق يجب استبدال موضعه بموضع الاطار الخلفي.
• لا تستعمل السلسلات المضادة للانزلاق علي الطريق الجاف. انزع السلسلة المضادة للانزلاق عند السير علي الطريق غير المغطى بالثلوج.
• قم بتركيب السلسلة المضادة للانزلاق قريبا من الاطار الامامي وتشيدها بعد 0.5 – 1.0 كم.

## 7.1 كود التعريف

رمز التعريف (رمز VIN) موقعه كما هو مبين في الصورة:

1. رمز التعريف (رمز VIN): موجود على لوحة الكابينة الأمامية.

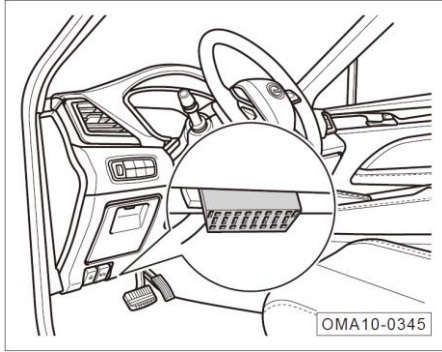
2. رمز التعريف (رمز VIN): يقع في يسار لوحة العدادات.



## ملاحظات i

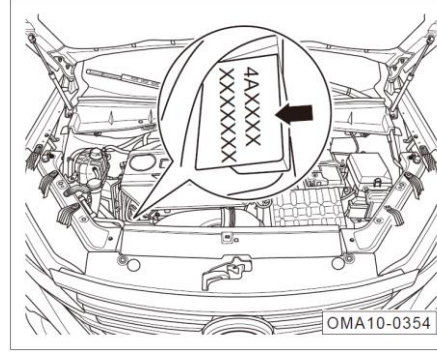
مواقع وعدد اكواد التعريف (كود VIN) ارتشادية فقط ويرجى الاعتماد على سيارتكم.

### واجهة التشخيص لـ OBD



تقع واجهة OBD لقراءة رمز VIN الإلكتروني تحت الجانب الأيسر من لوحة العدادات، ويمكن قراءة البيانات مثل رمز VIN الإلكتروني ومعلومات حالة السيارة بواسطة أداة تشخيصية مخصصة.

### رقم المحرك



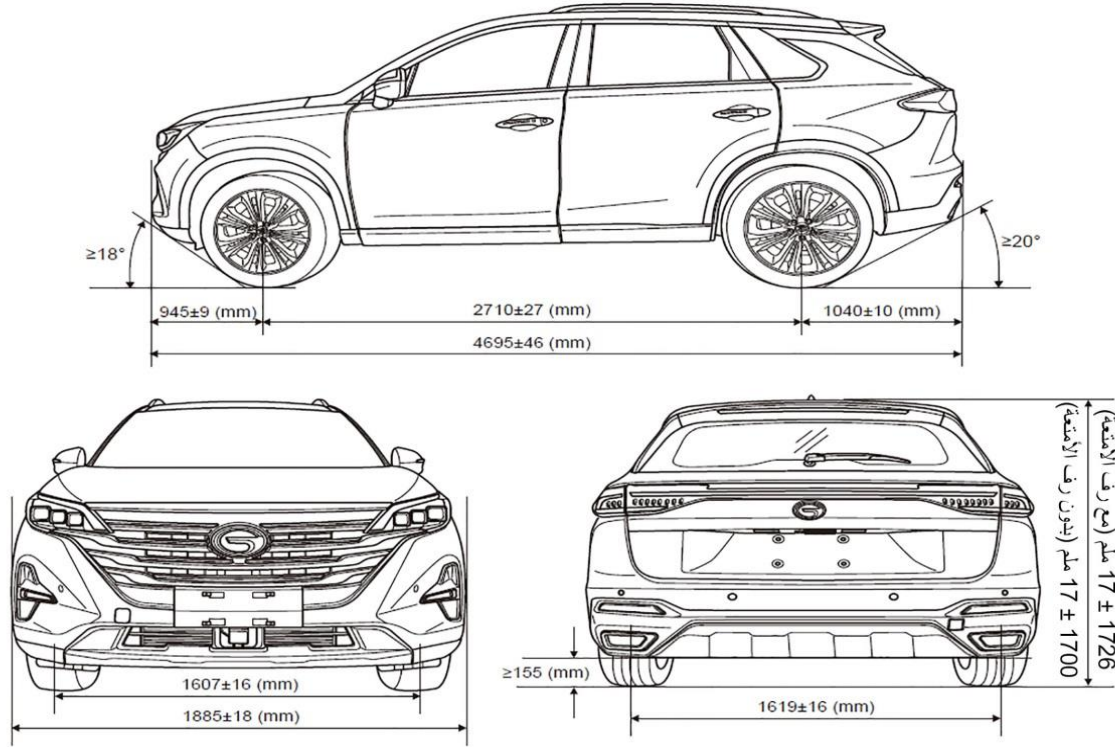
يقع رقم المحرك - رأس السهم- في جسم أسطوانة المحرك (خلف المولد).

#### ملاحظات

الرجاء التوجه إلى الموزع المعتمد الخاص بسيارة تشوانشي لشراء جهاز التشخيص.



## الطراز المجهز بالإطارات \*R18/R19



OMA10-0371

الأبعاد

المعلومات		البند
الوحدة	القيمة	
مم	46 ± 4695	الطول الإجمالي
مم	18 ± 1885	إجمالي العرض
مم	17 ± 1700	إجمالي الارتفاع
	17 ± 1726	
مم	27 ± 2710	قاعدة المحاور
مم	16 ± 1607	قاعدة العجلات
	16 ± 1619	
مم	9 ± 945	نظام التعليق الأمامي
مم	10 ± 1040	نظام التعليق الخلفي
مم	155 ≤	الحد الأدنى من التخليص الأرضي (الحمل الكامل)
°	18 ≤	زاوية النهج (الحمولة الكاملة)
°	20 ≤	زاوية المغادرة (الحمولة الكاملة)

ملاحظة: مرايا الرؤية الخلفية الخارجية (واحدة لكل من اليسار واليمين) الواقعة عند تقاطع بين الطرف السفلي من عمود A والباب الأمامي والهوائي الموجود في الجزء الخلفي من السقف لا يتم تضمينهما في بُعد العرض الخارجي.

## 7.3 معلمات السيارة الكلية

الوزن

أقصى الوزن الإجمالي (كج)			وزن السيارة غير المحملة للسيارة الكلية (كج)			الموديل
تحميل المحور الخلفي	تحميل المحور الأمامي	الحد الأقصى من إجمالي الوزن	تحميل المحور الخلفي	تحميل المحور الأمامي	وزن السيارة غير المحملة	
1000	1060	2060	637	880	1517	GAH6470D1R5
						GAH6470D1R5A
			651	894	1545	GAH6470D2R5
						GAH6470D2R5A
						GAH6470D1S5
						GAH6470D1S5A
			641	900	1541	GAH6470D2S5
						GAH6470D2S5A
			641	900	1541	GAH6470D1M6A
			667	915	1582	GAH6470D2M6A

الوحدة	معلومات الأداء					البند
	GAH6470D2M6A	GAH6470D1M6A	GAH6470D1S5 GAH6470D1S5A GAH6470D2S5 GAH6470D2S5A	GAH6470D2R5 GAH6470D2R5A	GAH6470D1R5 GAH6470D1R5A	
شخص	5					عدد الركاب
م	11.80					الحد الأدنى من قطر الانعطاف
%	40≤					أقصى درجة من التسلق
ثانية	10.8	10.8	12.8	13.3	13.3	km/h~1000 الاسراع km/h
كم/ساعة	190	190	180	180	180	أقصى السرعة
لتر/100 كم	8.9	8.9	بدون وظيفة التشغيل \ الايقاف : 10.2 بوظيفة التشغيل \ ايقاف : 8.8	بدون وظيفة التشغيل \ الايقاف : 10.1 بوظيفة التشغيل \ ايقاف : 9.1	بدون وظيفة التشغيل \ الايقاف : 10.0 بوظيفة التشغيل \ ايقاف : 9.0	استهلاك الوقود في الظروف الحضرية
لتر/100 كم	5.9	5.9	بدون وظيفة التشغيل \ الايقاف : 6.2 بوظيفة التشغيل \ ايقاف : 6.1	بدون وظيفة التشغيل \ الايقاف : 6.3 بوظيفة التشغيل \ ايقاف : 6.1	بدون وظيفة التشغيل \ الايقاف : 6.2 بوظيفة التشغيل \ ايقاف : 6.0	استهلاك الوقود في ظروف الضواحي
لتر/100 كم	7.0	7.0	بدون وظيفة التشغيل \ الايقاف : 7.5 بوظيفة التشغيل \ ايقاف : 7.1	بدون وظيفة التشغيل \ الايقاف : 7.5 بوظيفة التشغيل \ ايقاف : 7.2	بدون وظيفة التشغيل \ الايقاف : 7.5 بوظيفة التشغيل \ ايقاف : 7.1	استهلاك الوقود في ظروف العمل الشاملة

## معلومات المحرك

A15J14	A15M14	الموديل
محرك البنزين والاحتراق النقطي والصف العمودي و4 اسطوانات والتبريد بالسوائل البخ المباشر، عمودي الحدبات المعلقين، تعزيز الضغط التوربيني للعادم	محرك البنزين والاحتراق النقطي والصف العمودي و4 اسطوانات والتبريد بالسوائل والنقاط المتعددة البخ الالكتروني، عمودي الحدبات المعلقين، تعزيز الضغط التوربيني للعادم	النوع
4	4	عدد الأسطوانات (قطعة)
2-4-3-1	4-3-2-1	ترتيب الإشعال
75	75	قطر الاسطوانة (مم)
84.6	84.6	الشوط (مم)
1495	1495	النزوح (مل)
1 :9.8	1 :9.8	نسبة الضغط
5000/124	5000/112	القدرة المقدرة / سرعة الدوران المقدرة ((kW / (r / min))
5000/117	5000/101	الحد الأقصى من القدرة الصافية / سرعة الدوران الصافية ((kW / (r / min))
4000~1700/265	4250~1450/235	أقصى عزم الدوران/ سرعة الدوران(ن.م./د/د))
4000~1700/250	4250~1450/216	أقصى صافي عزم الدوران/ سرعة الدوران( N•m /r/min))
700	700	سرعة الدوران الثابتة بدون حمولة (r/min)
معياري VI b الانتقالي الوطني	معياري V الوطني	معياري العادم



السعة	المواصفات	مشروع
55 لتر	-	الوقود البنزين الخالي من الرصاص ب#92 أو بالدرجة الممتازة #95 (1)
6.9 لتر	موديل MT	سائل تبريد المحرك (2)
7.0 لتر	موديل AT	
4.5 لتر	المجموع <sup>(3)</sup>	زيت المحرك درجة زيت الماكينة: درجة SN او ما فوقها لزوجة زيت الماكينة: SAE 5W-30
6.7 لتر	-	زيت ATF لنقل الحركة الأوتوماتيكي AW - 1
0.2 ± 2.2 لتر	-	زيت التروس لنقل الحركة اليدوي SAE 75W-90 API GL-4 (Petronas)
0.76 لتر	موديل MT	سائل الفرامل DOT4
0.715 لتر	موديل AT	
4.0 لتر	-	خزان سائل غسل الزجاج الأمامي 44% الميثانول ودون 56% الصلابة الماء g/t205
g20±500	-	سائل التبريد لمكيف الهواء R134a

ملاحظة:

- (1) علما بان تعبئة البنزين الذي يتجاوز معيار محتوى الكبريت لمدة طويلة قد تجعل السيارة فوق معيار العادم. الرجاء اختيار الوقود المعياري المتطابق مع الشروط المحلية.
- (2) يشمل سائل التبريد في الخزان وسائل التبريد المتبقية في المحرك.
- (3) سعة لتصليح شاملا مجموع المحرك.

## 7.4 معلمات السيارة الكلية

معلمات ناقل الحركة

TF-71SC	MF26D6	الموديل
AT	MT	النوع
4.316	4.353	نسبة التخفيض الرئيسية
4.044	3.833	الوضع الأول
2.371	2.045	الوضع الثاني
1.556	1.323	الوضع الثالث
1.159	1.029	الوضع الرابع
0.852	0.825	الوضع الخامس
0.672	0.707	الوضع السادس
3.193	3.667	إيقاف

العجلات

6.5Jx17* 7.5Jx18* 7.5Jx19*		مواصفات حافة العجلات
65/225R17*، 235/55R18*، 235/50R19*		مواصفات الإطارات
الاطار الخلفي	الاطار الامامي	ضغط الإطارات
kPa220	kPa220	
Bx174.0		مواصفات صرة العجلة الاحتياطية
T155 /90R17		مواصفات الإطارات الاحتياطية
kPa420		ضغط الإطارات الاحتياطية

ملاحظة: الرجاء مراجعة العلامات الملتصقة على عمود B على جانب السائق للتعرف على ضغط الاطار المعياري.

## نظام التعليق

نظام التعليق الخلفي	نظام التعليق الأمامي	النوع
الهيكل المعلق غير المستقل ذو قضبان التوصيل المتعددة	نظام التعليق المستقل ماكفرسون	

## معاد التوجيه

معاد التوجيه الميكانيكي من نوع الترس والرف	النوع
التعزيز الكهربائي	نوع التعزيز

## قيمة زاوية التوجيه

°37.37	أقصى زاوية التوجيه للعجلات الداخلية
°30.21	أقصى زاوية التوجيه للعجلات الخارجية

## المكابح

التعزيز الفراغي ودائرتي العودة الهيدروليكيين بشكل X	النوع
قرص الفرامل	الاطار الامامي
قرص الفرامل	الاطار الخلفي
نظام الفرامل الالكترونية (EPB) تعمل على الفرامل الخلفية *	الفرملة اليدوية.

## قيمة التوازن الديناميكي للعجلات

عدم التوازن الديناميكي المتبقي	الاسم	
$g8 \geq$	الجانب الداخلي	الاطار الامامي
$g8 \geq$	الجانب الخارجي	
$g8 \geq$	الجانب الداخلي	الاطار الخلفي
$g8 \geq$	الجانب الخارجي	

## البطارية

## الشوط الحر لدواسة المكابح

المعلومات	الاسم
mm 8±118	الشوط
mm 5~2	الشوط الحر

## المعلومات التقنية لقطعة الاحتكاك للمكابح

المعلومات	الاسم
2 مم	حد بلي قطعة الاحتكاك لمكابح العجلات الأمامية (لا تشمل لوحة خلفية لقطعة الاحتكاك)
2 مم	حد بلي قطعة الاحتكاك لمكابح العجلات الخلفية (لا تشمل لوحة خلفية لقطعة الاحتكاك)

## قيمة محاذاة العجلات

المعلومات	الاسم
'3±'3	زاوية تو إن للعجلة الواحدة
'30±'15-	زاوية كامبر للعجلات
'30±'30°7	زاوية الميل الخلفية للدبوس الرئيسي
'30±'6°12	زاوية تو إن للدبوس الرئيسي
'3±'5	زاوية تو إن للعجلة الواحدة
'30±'53-	زاوية كامبر للعجلات

الموديل	AGM H5 (طبعة الايقاف والتشغيل)	SLI T5 (بدون وظيفة التشغيل والاييقاف طبعة الايقاف والتشغيل)
الجهد الكهربائي المقدر	12 فولت	12 فولت
السعة الكهربائية ساعة	Ah 60	Ah 55
التيار الكهربائي لبدء التشغيل في درجة حرارة منخفضة (EN)	A 680	A 530

## المصادر

علبة الأجهزة الكهربائية علي لوحة العدادات	=> انظر الصفحة 312
صندوق الأجهزة الكهربائية للكابينة الأمامية	=> انظر الصفحة 315

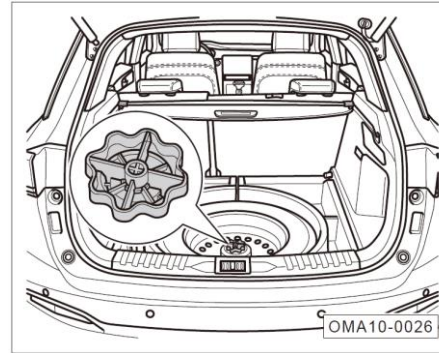
## المصابيح

المعلومات	المواصفات	المصابيح	
W55	H7 (الهالوجين)	الضوء المرتفع*	مجموعة المصابيح الأمامي
W60	HB3 (الهالوجين)	الضوء المنخفض*	
W57	LED	الضوء المرتفع*	
W33	LED	الضوء المنخفض*	
W27	LED	مصباح التشغيل النهاري	
W5	LED	مصباح الموقف الأمامي	
W26	LED	مصباح إشارة التوجيه الأمامي	
W8.5	LED	مصباح الضباب الأمامي	
W2.4	LED	مصباح الضباب الخلفي	
—	LED	مبين التوجيه الجانبي	
—	LED	مصباح التحية*	مجموعة المصابيح الخلفية
W*2+5W3.5	LED	مصباح الفرامل	
W*2+10.8W1.75	LED	مصباح الموقع الخلفي (المصباح الحزامي)	
W4.9	LED	مصباح إشارة التوجيه الخلفي	
W6.6	LED	مصباح الحركة الي الخلف	
W5	W5W (الهالوجين)	مصباح لوحة الترخيص	
W5.2	LED	مصباح الفرامل المرتفع	
W3.6	LED	ضوء السقف الأمامي	
W1.8	LED	ضوء السقف الخلفي	
W5	C5W (الهالوجين)	مصباح علبة القفازات	
W10	C10W (الهالوجين)	مصباح صندوق السيارة	

المعلومات	المواصفات	المصابيح
W3	LED	لمبة المناخ
W0.2	LED	مصباح إضاءة مرايا للتجميل
W5	T10 5W TOSHIBA (الهالوجين)	اللمبة التحذيرية لفتح الباب

إذا كنت بحاجة إلى استبدال اللمبة = < انظر الصفحة 279 ، بعض اللمبات تنطبق علي بعض الموديلات فقط، يرجى الرجوع إلى التكوين الحقيقي للسيارة!

## الإطار الاحتياطي



يتم إخراج الإطار الاحتياطي.

- افتح الباب الخلفي وأخرج سجادة صندوق الشنط.

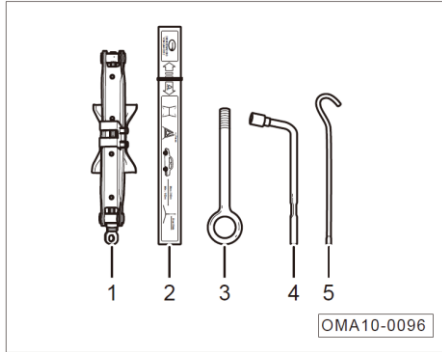
- أخرج علبة الادوات المرفقة.

- دور العجلة اليدوية المركزية للإطار الاحتياطي وأخرجه.

قد تم نفخ الإطار الاحتياطي، يجب التحقق من ضغط الهواء بانتظام للتأكد من أنه في أقصى ضغط الهواء المطلوب ويجب إجراء عمليات الفحص المتعددة خلال عام واحد.

## 8.1 أدوات السيارة والإطار الاحتياطي

أدوات السيارة



سوف تجد الادوات المرفقة التالية مع السيارة. الرجاء الاحتفاظ بها في علبة الادوات بعد استعمالها وتنظيفها.

1. جاك

2. مثلث التحذير

3. هوك الجر

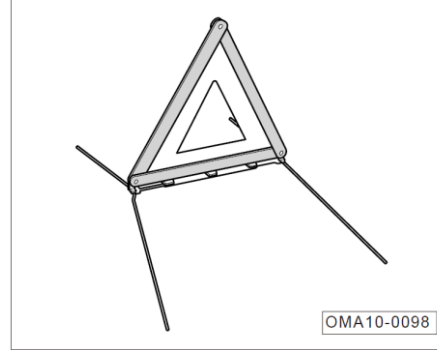
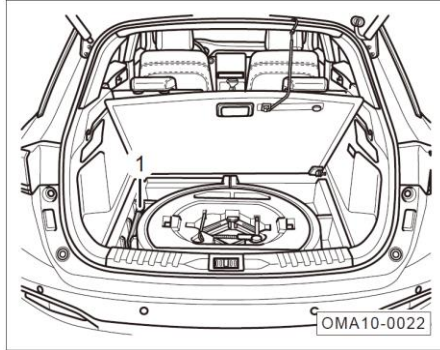
4. مفتاح الربط لإزالة برغي العجلات

5. مفتاح الربط الخاص للجاك

## تحذيرات

- استخدم بدقة وفقا لمتطلبات الإطارات الاحتياطية لتجنب الخطر.
- يمنع منعاً باتاً تركيب واستخدام أكثر من إطار احتياطي واحد في نفس الوقت.
- لا تستخدم الإطارات الاحتياطية التي تم إتلافها أو ارتداؤها إلى أقصى حد.
- مدة الاحتفاظ بالإطار الاحتياطي هي 6 اعوام ويمنع تجاوز هذه المدة.
- بعد تركيب الإطار الاحتياطي، افحص ضغط الهواء في أقرب وقت ممكن بحيث يكون ضمن النطاق المحدد.
- أقصى سرعة للإطار الاحتياطي هي 80 كم | س وتجنب الاسراع أو الفرملة المفاجئة.

## 8.2 استعمال لوحة التحذير المثلثة



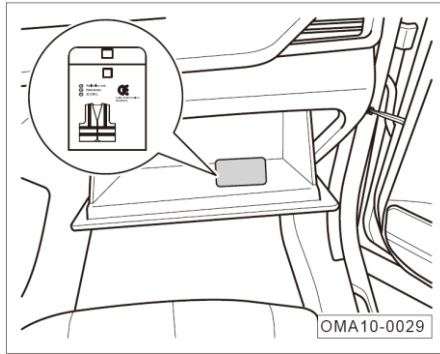
موقع وضعه

الطريق السريع	الطريق العام	
	الليل	النهار
≥150m	≥80m	≥150m

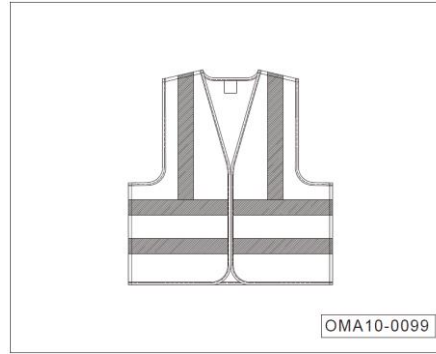
تنبيهات	👁
البيانات إعلاه هي للإشارة فقط، يرجى وضع مثلث التحذير على المسافة الفعلية المحددة في أنظمة المرور.	

- افتح الباب الخلفي وارفع سجادة صندوق الشنط وأخرج لوحة التحذير المثلثة ①.

## استعمال الصدرية العاكسة للضوء



- إذا كان حادث سيارة أو عطل آخر يتطلب وقوف السيارة،  
قم بإزالة السترة العاكسة من علبة القفازات.



- ارتد سترة عاكسة.

ملاحظات <b>i</b>	
•	عند التعامل مع حوادث السيارة، ينبغي ارتداء سترات عاكسة حسب المتطلبات بغض النظر عن ظروف الإضاءة لجذب انتباه المارة أو غيرها من سائقي المركبات.
•	بعد الانتهاء من استخدام السترة العاكسة ، يرجى تخزين السترة العاكسة في علبة القفازات. وإذا لزم الأمر، قم بتنظيفه وفقا لعلامة الطوق للحفاظ على أداء عاكس.



## 8.4 تغيير الإطارات المفرغة من الهواء

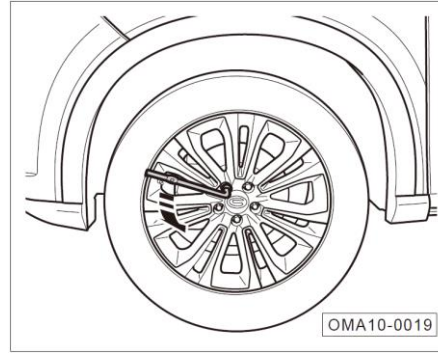
أعمال الاستعداد

- يتم تطبيق مكابح التوقف.
- موديل AT: اختر وضعياً "P"
- موديل MT: اختر وضعياً 1
- دور المفتاح إلى "OFF" وأضء لمبة الخطر.
- يتم وضع مثلث التحذير في مكان مناسب خلف السيارة.
- اختر خابوراً مناسباً لتنشيت العجلات وبدل الاطارات المتقابلة مائلاً لتجنب تحرك السيارة.
- يتم إزالة أدوات السيارة والإطار الاحتياطي.

تحذيرات

- الرجاء احترام القانون والانظمة ذات الصلة.
- يجب على كل الركاب مغادرة السيارة والانتظار في مكان آمن.

فك برغي العجلات

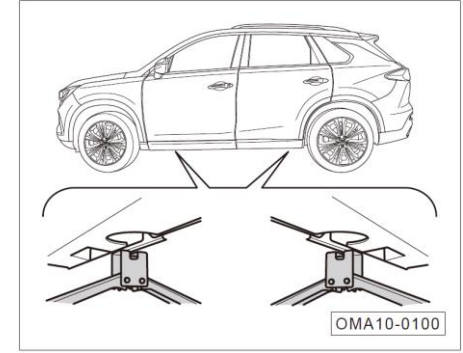


قم بتنشيت مفتاح الربط الخاص بتفكيك صواميل الاطار، ثم دور الصواميل باتجاه عكس عقارب الساعة.

تنبيهات

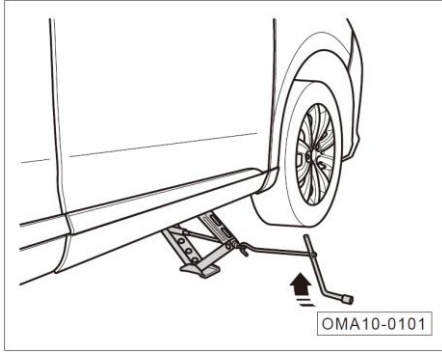
قبل رفع السيارة دور صواميل الاطار لارخائها دورة فقط. بعد رفع السيارة أرخ كل الصواميل وفك الاطار الذي يتسرب منه الهواء.

رفع السيارة



- ضع الرافعة تحت العمود الاقرب من الاطار الذي يتسرب منه الهواء.

- دور الرافعة وتأكد من تطابق المجرى المعقر مع العمود.
- تأكد من استقرار الرافعة وحسن تلامسها بالارضية.



- قم بتجميع مفتاح الربط لفك برغي العجلات ومفتاح الربط الخاص لجاك وجاك.

- دور الرافعة باتجاه عقارب الساعة لرفع السيارة حتى ابتعاد اطاراتها عن الارضية.

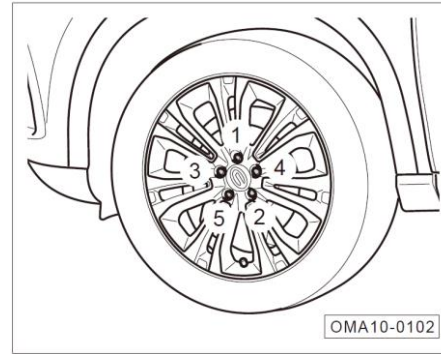
تحذيرات	⚠
استعمل الرافعة على الارض الممهدة ويمكن وضع لوحة واسعة صلبة تحت الرافعة اذا اقتضت الحاجة (ارتفاع اللوحة لا يزيد عن 1 سم).	
• التزم بدقة بالاحتياطات اللازمة لتشغيل الرافعة.	
• عند جر المقطورة، ينبغي فصلها عن السيارة الرئيسية.	
• لاحظ باستمرار حالة السيارة أثناء عملية الرفع. وإذا شعر أن الجسم يكون مائلا بشكل كبير، فيجب إيقاف الرفع لمعرفة سبب المشكلة، ثم ارفعه بعد الحل.	

تحذيرات	⚠
الاستخدام غير السليم لجاك يمكن أن يسبب إصابة خطيرة.	
• استعمل الرافعة المرفقة لرفع السيارة بدلا من أي شيء ثقيل آخر.	
• عند استعمال الرافعة لا تشغل المحرك لتجنب حوادث.	
• لا تضع اي جزء لجسمك تحت السيارة المرفوعة لتجنب الحوادث.	
• إذا كان من الضروري بالفعل العمل تحت السيارة، يجب وضع الدعم الوقائي المناسب تحت السيارة.	

## إزالة الإطارات المفرغة من الهواء

- في حالة رفع السيارة، قم بإزالة مسامير العجلة الفضفاضة بمفتاح فك براغي العجلة.
- يتم إزالة الإطارات المفرغة من الهواء.

## تركيب الإطار الاحتياطي



- يتم تركيب الإطار الاحتياطي علي السيارة.
- قم بتركيب جميع مسامير العجلات، وقم بتشيدها بمفتاح فك براغي العجلة وفقاً لتسلسل 1-5 في الشكل.
- التحذير الشفوي ضروري وتأكد من عدم وجود أي شخص بمحيط السيارة، ثم دور مفتاح الربط بالاتجاه المعاكس لخفض السيارة.
- يتم تشديد جميع براغي العجلات باستخدام مفتاح الربط لفك برغي العجلات.
- تجنباً للضوضاء الناجمة عن تشغيل السيارة الرجاء الحفاظ بكل الأدوات مع وضعها في امكنتها الصحيحة وتثبيتها.

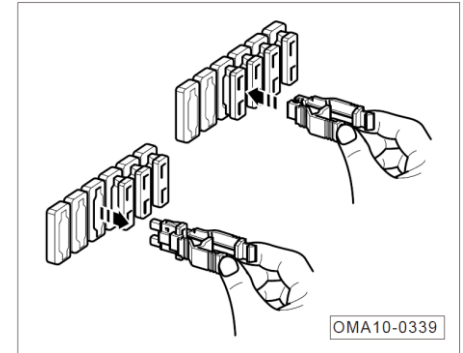
## تنبيهات

بعد تركيب الاطار الاحتياطي الرجاء التوجه إلى الموزع المعتمد الخاص بسيارة تشوانشي لفحص عزم لي الصواميل (الاطار الالومنيومي:  $N \cdot m 10 \pm 120$  والاطار الفولاذي:  $(N \cdot m) 10 \pm 110$ ، وإلا فقد ترتخي الصواميل أثناء السير، مما يُحدث حوادث مرورية خطيرة.

## تحذيرات

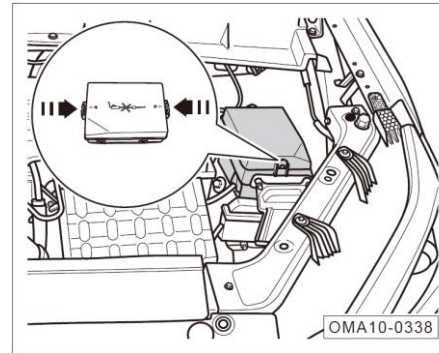
- الرجاء المحافظة على نظافة سنّ الاطار وصرة العجلة مع تشديد كل البراغي وابعاد الاشياء الملاصقة الدهنية.
- عند استبدال الاطار يجب استعمال صواميل جديدة وتنظيف فتحات مسننة في حال صعوبة تدويرها أو تراكم الصدأ عليها.
- يجب تثبيت الإطار الاحتياطي/الإطار المتغير بإحكام في مكان تركيب الإطار الاحتياطي.

## تغيير المصاهر



- قم بإزالة أو تركيب المصهر باستخدام مجتذب مصهر
- علبة الأجهزة الكهربائية للكابينة الأمامية.

## علبة الأجهزة الكهربائية لحجيرة المحرك الأمامية

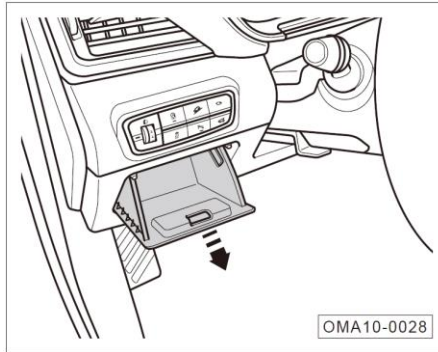


- افتح غطاء الكابينة الأمامية.

- يتم الضغط على مشبك التثبيت إلى اتجاه رأس السهم وتحرير غطاء علبة الأجهزة الكهربائية.
- قم بإزالة غطاء علبة الأجهزة الكهربائية إلى أعلى ،  
وتم يمكن مشاهدة مصهر علبة الأجهزة الكهربائية للكابينة الأمامية.

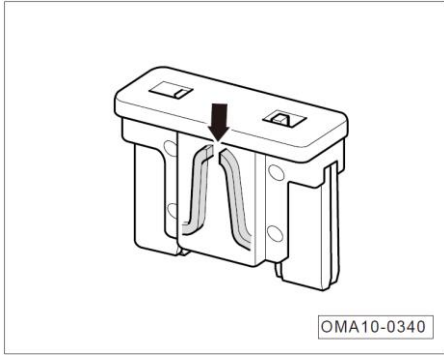
## 8.5 المصاهر

## علبة الأجهزة الكهربائية للوحة العدادات



- يتم فتح شبكة التخزين للوحة الحماية السفلي في غرفة السائق إلى اتجاه رأس السهم ويمكن رؤية المصاهر على علبة الأجهزة الكهربائية على لوحة العدادات.

## انصهار المصاهر



- ان قد تم احتراق الفيوز (عند السهم)، فنوصيكم باختيار فيوز جديد بنفس اللون والعلامة في الموزع المعتمد الخاص بسيارة تشوانشي

## ملاحظات i

قد تحتوي بعض الأجهزة على أكثر من مصهر واحد، وكما عدة أجهزة يمكن استخدام نفس مصهر.

## تنبيهات ⚠

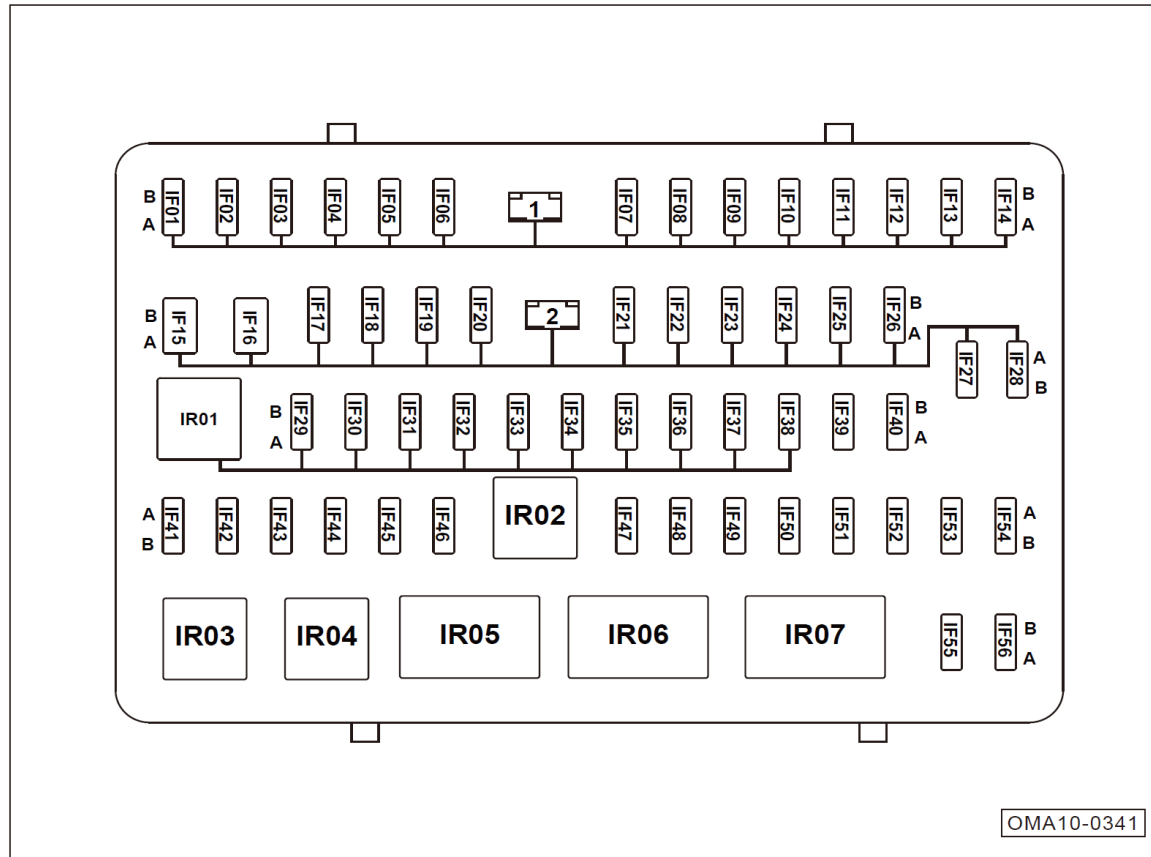
- يجب إيقاف جميع الأجهزة الكهربائية قبل تغيير المصاهر.
- الرجاء الاتصال بالموزع المعتمد الخاص بسيارة تشوانشي عند الحاجة إلى استبدال الفيوز.

## تحذيرات ⚠

- لا تستعمل الفيوز بشكل متكرر
- لا تستعمل الفيوز بالتيار المقنن الذي يتجاوز أقصى قيمة، وذلك من أجل حماية نظام الأجهزة الكهربائية واخزاء اخرى.
- استخدام المصاهر غير المناسبة أو المصححة قد يؤدي إلى نشوب الحريق أو إصابة وحتى الوفاة.
- يجب أن يكون لون وعلامة المصهر التي تم استبدالها بالضبط نفس المصهر الأصلي.
- لا تستبدل المصهر بألواح معدنية أو مشابك ورق و إلخ.
- يجب الحفاظ علي نظافة علبة الأجهزة الكهربائية وحمايتها من الرطوبة.

## 8.5.1 المصاهر داخل علبة الأجهزة الكهربائية علي لوحة العدادات

الصورة لا تطبيق على كل طراز، وإذا كنت تريد معرفة عرض المصهر، فيرجي المعرفة على السيارة الحقيقية. تختلف المصاهر قليلا لطرازات السيارة المختلفة.



الوظائف/الأجزاء	القيمة المقدرة	الرقم
اكسسوارات التوصيل بكرسي الراكب الامامي (بوظيفة التعديل الكهربائي)	A20	IF01
اكسسوارات التوصيل بكرسي السائق (بوظيفة التعديل الكهربائي)	A20	IF02
وحدة التحكم الكهربائي بفتحة السقف \ وحدة التحكم بفتحة السقف البانورامية \ موتور واقى الشمس بفتحة السقف	A20	IF03
-	—	IF04
وحدة التحكم بجسم السيارة (جهاز الرفع والاختفاض للشباك الامامي على اليمين) \ محرك جهاز الرفع والاختفاض للشباك الامامي على اليمين	A20	IF05
جهاز الرفع والاختفاض للشباك الامامي على اليسار	A20	IF06
وحدة التحكم بجسم السيارة (جهاز الرفع والاختفاض للشباك الخلفي على اليمين) \ محرك جهاز الرفع والاختفاض للشباك الخلفي على اليمين	A20	IF07
وحدة التحكم بجسم السيارة (جهاز الرفع والاختفاض للشباك الخلفي على اليسار) \ محرك جهاز الرفع والاختفاض للشباك الخلفي على اليسار	A20	IF08
وحدة الشحن اللاسلكية للموبايل الذكي	A7.5	IF09
-	—	IF10
وحدة التحكم بجسم السيارة (محرك جهاز الغسيل بالمساحات الامامية والخلفية)	A15	IF11
المرحل الكهربائي لطى مرآة الرؤية الخلفية \ المرchl الكهربائي لفتح مرآة الرؤية الخلفية \ وحدة التحكم بمرآة الرؤية الخلفية ذات الذاكرة في الكرسي.	A10	IF12
-	—	IF13
-	—	IF14
جهاز التحويل DCDC	A30	IF15
جهاز التحويل DCDC \ علبة الاجهزة الكهربائية بلوحة العدادات	A30	IF16
واجهة التشخيص لـ OBD	A7.5	IF17
وحدة التحكم بجسم السيارة (الاضاءة الرئيسية)	A20	IF18

الوظائف/الأجزاء	القيمة المقدرة	الرقم
وحدة التحكم في بوابة الشبكة	A7.5	IF19
-	—	IF20
وحدة التحكم بجسم السيارة (لمبة التوجيه)	A10	IF21
-	—	IF22
وحدة التحكم PEPS \ مفتاح التشغيل	A7.5	IF23
وحدة التحكم بجسم السيارة (الاضاءة الرئيسية)	A20	IF24
مصباح الفرامل المرتفع	A7.5	IF25
وحدة التحكم بجسم السيارة (قفل الباب)	A20	IF26
-	—	IF27
قطعة الاتصال القصير	SHORT PIN	IF28
وحدة التحكم في الوسائد الهوائية	A10	IF29
وحدة التحكم بالمحرك T1.5 \ وحدة التحكم بالمحرك T 1.5 GDI \ وحدة التحكم بمبدل السرعات AT6	A7.5	IF30
وحدة التحكم بمنفذ الانترنت \ وحدة التحكم بجسم السيارة \ وحدة التحكم PEPS \ جهاز التحويل DCDC	A7.5	IF31
-	—	IF32
مستشعر سرعة زاوية التوجيه \ وحدة التحكم بالتوجيه المعزز الكهربائي \ الوحدة النمطية لمبدل السرعات	A7.5	IF33
مفتاح الفرامل \ وحدة التحكم بالاستقرار الالكتروني \ الفرامل	A7.5	IF34
وحدة التحكم برادار التراجع \ وحدة التحكم بالاييقاف البانورامي \ وحدة التحكم بفرامل الانذار المبكر للاصطدام الامامي \ وحدة التحكم بالصوت \ العدادات المركبة \ وحدة التحكم T-BOX \ الوحدة النمطية لتسخين الكرسي الامامي على اليسار	A7.5	IF35



البقعة العمياء \ وحدة التحكم الثانوية لاختبار البقعة العمياء		
--	--	--

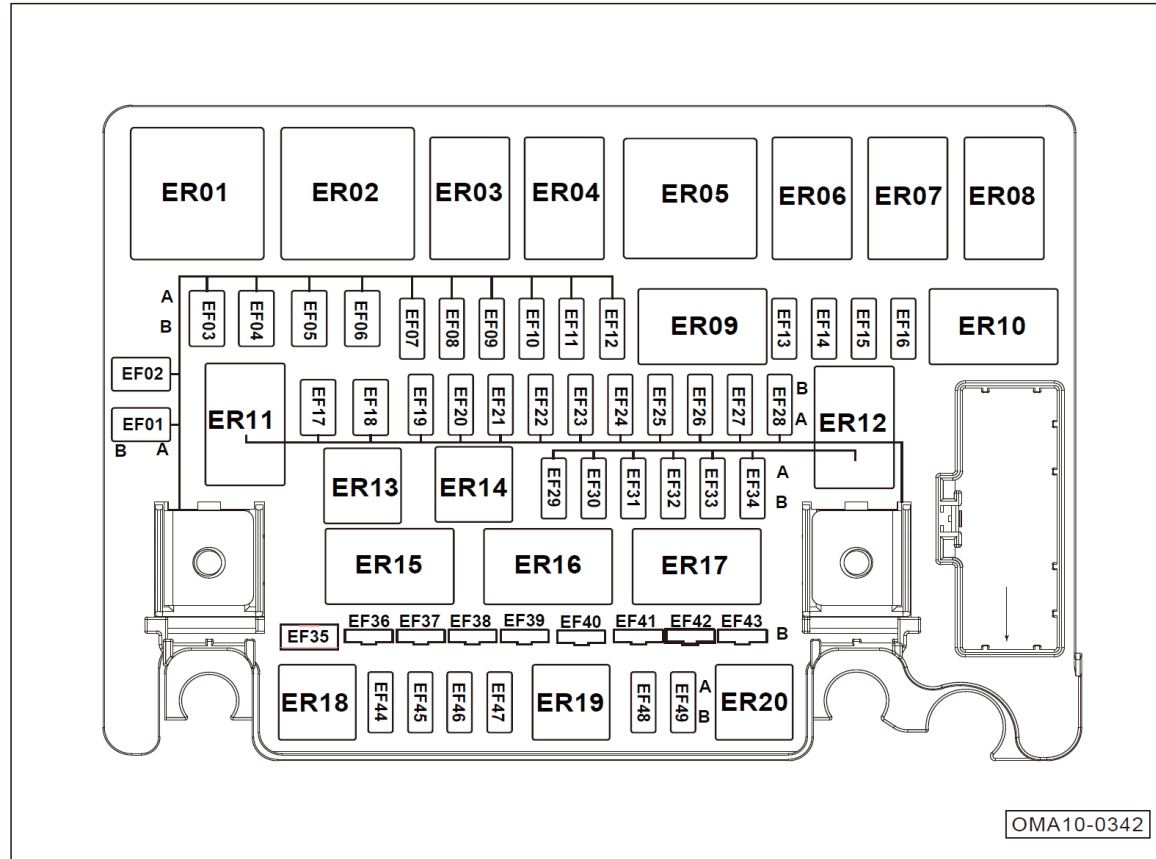
الوظائف/الأجزاء	القيمة المقدرة	الرقم
مستشعر نوعية الهواء \ المفاعل السلبي الايون	A7.5	IF36
المصابيح المركبة الامامية على اليسار (محرك تعديل الارتفاع) \ المصابيح المركبة الامامية على اليمين (محرك تعديل الارتفاع) \ مفتاح تعديل ارتفاع المصباح	A7.5	IF37
مستشعر حجم الاضواء والامطار \ مرآة الرؤية الخلفية الداخلية الالكترونية ضد الابهتار \ وحدة التحكم بفتحة السقف الكهربائية \ وحدة التحكم بفتحة السقف البانورامية \ ستار واقية الشمس بفتحة السقف \ الوحدة النمطية للانذار المبكر لانحراف السيارة عن مسارها \ لوحة التحكم بنظام التكييف \ وحدة التحكم بنظام التكييف \ مجموعة المفاتيح اليسرى للوحة العدادات \ لوحة التحكم المركزي الامامي	A7.5	IF38
وحدة التحكم بمبدل السرعات AT6	A15	IF39
وحدة التحكم في نظام الصوت	A15	IF40
وحدة التحكم في الجسم / وحدة التحكم PEPS	A7.5	IF41
منفذ الشحن USB \ الوحدة النمطية للشحن اللاسلكي للموبايل الذكي	A7.5	IF42
وصلة مصدر الكهرباء بV12 لصندوق الشنط على اليمين	A25	IF43
وحدة التحكم بتعديل الكرسي ومرآة الرؤية الخلفية بالذاكرة \ مرآة الرؤية الخلفية الداخلية ذات وظيفة مقاومة الابهتار الكهربائية \ وحدة التحكم بالنظام الصوتي \ مفتاح ضبط مرآة الرؤية الخلفية	A7.5	IF44
منفذ مصدر الطاقة بV12 للصف الامامي	A25	IF45
-	—	IF46
المرحل الكهربائي للمنفاخ \ المرحل الكهربائي لازالة الضباب \ وحدة التحكم PEPS	A7.5	IF47
-	—	IF48
-	—	IF49
وحدة التحكم بجسم السيارة \ وحدة التحكم PEPS \ وحدة التحكم بمحرك T1.5 \ وحدة التحكم بالمحرك T1.5 \ وحدة التحكم بالمحرك T GDI1.5 \ المرحل الكهربائي للتشغيل 1	A7.5	IF50
وحدة التحكم بالصف البانورامي \ وحدة التحكم الرئيسية لاختبار	A7.5	IF51

الوظائف/الأجزاء	القيمة المقدرة	الرقم
وحدة التحكم T-BOX	A7.5	IF52
مفتاح مقبض الباب الامامي على اليسار \ مفتاح مقبض الباب الامامي على اليمين	A7.5	IF53
وحدة التحكم الباب الخلفي الكهربائي \ مرآة الرؤية الخلفية الداخلية ذات وظيفة مقاومة الالتهار الالكترونية \ مفتاح اغلاق الباب الخلفي الكهربائي \ وحدة التحكم بنظام التكييف \ مستشعر PM2.5 \ وحدة التحكم بجهاز الرفع والاقفاض للشباك الامامي على اليسار	A7.5	IF54
وحدة التحكم في الجسم	A15	IF55

لوحة التحكم بنظام التكييف \ لوحة التحكم المركزي الامامية \ شاشة العرض للنظام الصوتي \ العدادات المركبة	A7.5	IF56
المرحل الكهربائي IG1	—	IR01
مرحل IG2	—	IR02
-	—	IR03
-	—	IR04
مرحل ACC	—	IR05
المرحل الكهربائي لطى مرآة الرؤية الخلفية	—	IR06
المرحل الكهربائي لفتح مرآة الرؤية الخلفية	—	IR07

## 8.5.2 الفيوزات في علبة الاجهزة الكهربائية لحجيرة المحرك الامامية

الصور لا تنطبق علي جميع طرازات السيارة، لمعرفة أغراض المصاهر، يرجى التحقق منها في السيارة الحقيقية. تختلف المصاهر قليلا لطرزات السيارة المختلفة.



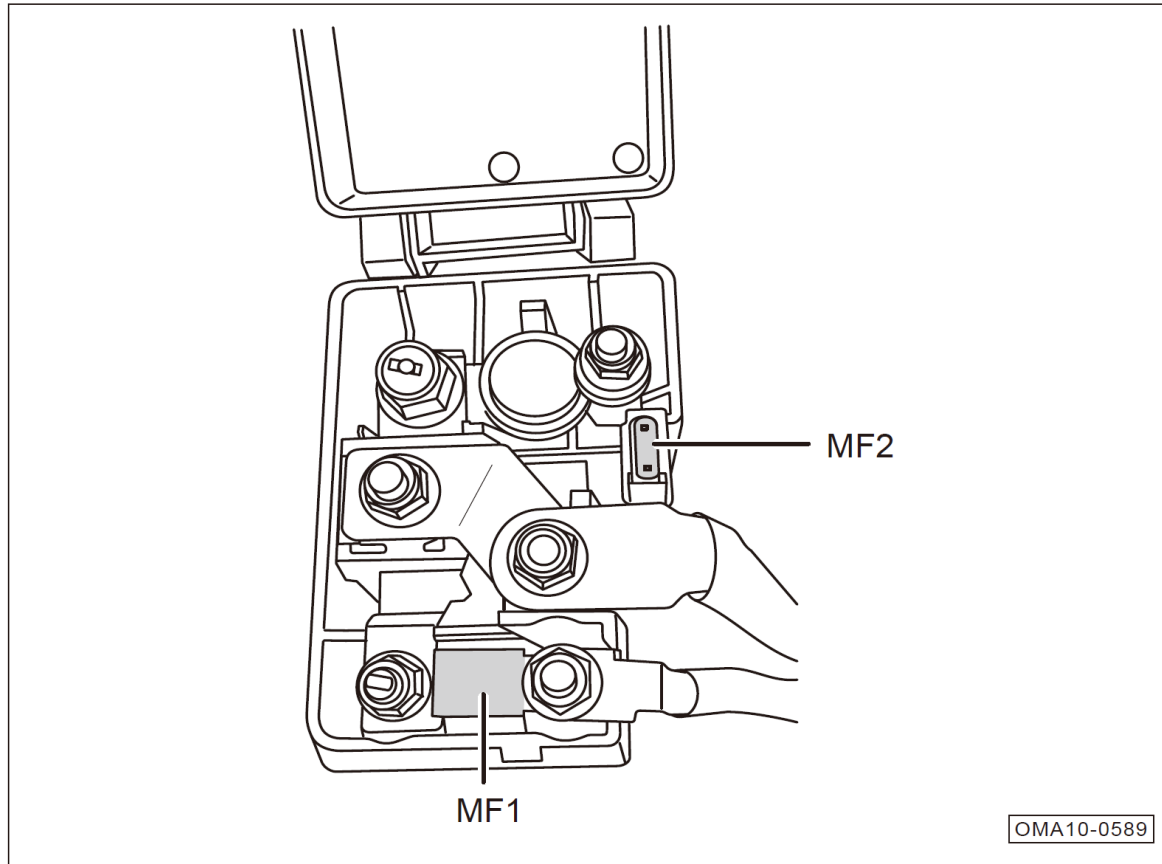
الوظائف/الأجزاء	القيمة المقدرة	الرقم
-	—	EF01
-	—	EF02
-	—	EF03
وحدة التحكم في الثبات والتوقف الإلكتروني	A60	EF04
-	—	EF05
وحدة التحكم في باب الجذع الكهربائي	A30	EF06
ضاغط مكيف الهواء	A7.5	EF07
-	—	EF08
-	—	EF09
اكسسوارات التوصيل بكرسي السائق (تسخين الكرسي)	A20	EF10
النور البعيد المدى \ المرحل الكهربائي للنور البعيد المدى	A20	EF11
-	—	EF12
الضوء المنخفض الأمامي الأيسر	A15	EF13
الضوء المنخفض الأمامي الأيمن	A15	EF14
وحدة التحكم بالمحرك T1.5 \ وحدة التحكم بالمحرك T 1.5 GDI \ جهاز التحويل DCDC	A7.5	EF15
مزيل الضباب لمرآة الرؤية الخلفية على اليسار \ مزيل الضباب لمرآة الرؤية الخلفية على اليمين	A7.5	EF16
-	—	EF17
المرحل الكهربائي ACC \ مفتاح التشغيل \ المرحل الكهربائي IG1	A40	EF18
مرحل الضوء المنخفض	A7.5	EF19
-	—	EF20
-	—	EF21

الوظائف/الأجزاء	القيمة المقدرة	الرقم
-	—	EF22
مضخة الوقود	A20	EF23
المساحات	A25	EF24
مفتاح الفرامل \ وحدة التحكم بالمحرك T1.5 \ المرحل الكهربائي الرئيسي \ المرحل الكهربائي للتشغيل 1 \ المرحل الكهربائي للتشغيل 2 \ وحدة التحكم بالمحرك T GDI1.5	A7.5	EF25
البوق \ المرحل الكهربائي للبوق	A15	EF26
-	—	EF27
-	—	EF28
-	—	EF29
CSV \ توقيت عمود الحدبات المتغير (طرف تغذية الهواء) \ توقيت عمود الحدبات المتغير (طرف تصريف الهواء) \ صمام تصريف السيول \ صمام الخنق \ الصمام الكهربائي المغنطسي للعبة الكربونية \ الصمام الكهربائي المغنطسي لمضخة زيت الماكينة المرحل الكهربائي للمكبس \ مستشعر الاكسجين الامامي \ مستشعر الاكسجين الخلفي	A10	EF30
المرحل الكهربائي للمكبس \ مستشعر الاكسجين الامامي \ مستشعر الاكسجين الخلفي	A10	EF31
وحدة التحكم بالمحرك T1.5 \ وحدة التحكم بالمحرك T 1.5 GDI \ مستشعر موضع القابض \ المرحل الكهربائي 1 \ المرحل الكهربائي 2	A15	EF32
ملف الاشعال 1 \ ملف الاشعال 2 \ ملف الاشعال 3 \ ملف الاشعال 4	A15	EF33
المرحل الكهربائي للمروحة الالكترونية \ المرحل الكهربائي لمضخة الوقود \ جهاز نفث الوقود 1 \ جهاز نفث الوقود 2 \ جهاز نفث الوقود 3 \ جهاز نفث الوقود 4	A10	EF34
وحدة التحكم في التوجيه المعزز الكهربائي	A80	EF35
علبة الأجهزة الكهربائية علي لوحة العدادات	A40	EF36
المنفاخ	A40	EF37
وحدة التحكم في الثبات والتوقف الإلكتروني	A40	EF38

الوظائف/الأجزاء	القيمة المقدرة	الرقم
جهاز التسخين لازالة الضباب الخلفي \ جهاز التسخين لمرآة الرؤية الخلفية	A40	EF39
المصهر الرئيسي	A150	EF40
المرحل الكهربائي للبادئ 1 \ مفتاح الاشعال \ المرحل الكهربائي IG2	A30	EF41
-	—	EF42
علبة الأجهزة الكهربائية على لوحة العدادات	A50	EF43
مرحل المنفاخ	—	ER01
-	—	ER02
مرحل مضخة الوقود	—	ER03
-	—	ER04
مرحل المروحة الإلكترونية	—	ER05
مرحل ضبط سرعة الماسحة	—	ER06
مرحل الماسحة	—	ER07
مرحل الضوء المرتفع	—	ER08
مرحل إزالة الضباب	—	ER09
-	—	ER10
مرحل الضوء المنخفض	—	ER11
المرحل الرئيسي	—	ER12
المرحل الكهربائي للمكبس	—	ER13
-	—	ER14
مرحل البادئ 1	—	ER15
مرحل البادئ 2	—	ER16
-	—	ER17

الوظائف/الأجزاء	القيمة المقدرة	الرقم
-	—	ER18
مرحل القرن	—	ER19
-	—	ER20

## 8.5.3 الفيوزات في علبة التجهيزات الكهربائية للبطارية



الصور لا تنطبق علي جميع طرازات السيارة، لمعرفة أغراض المصاهر، يرجى التحقق منها في السيارة الحقيقية. تختلف المصاهر قليلا لطرزات السيارة المختلفة.

الوظائف/الأجزاء	القيمة المقدره	الرقم
مروحة التبريد	A60	MF1
جهاز الاستشعار بالبطارية	A25	MF2

## 8.6 البدء في حالات الطوارئ

الكابيل الطائر

نظراً لنفاد البطارية قد يتعذر عليكم تشغيل المحرك. في هذا الحال يمكن تشغيله عن طريق توصيل الكابيل ببطارية سيارة اخرى لتشغيل البطارية.

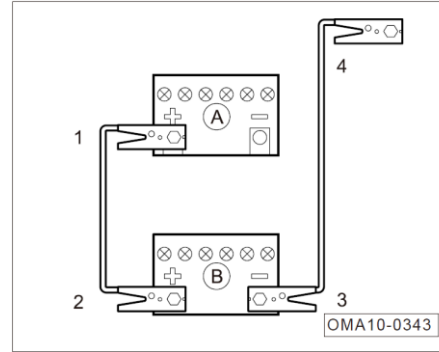
تنبيهات

تأكد من عدم وجود معادن اخرى بملقط الكابيل.

تحذيرات

- تعتبر حجيرة المحرك الامامية منطقة بالغة الخطورة، إذ قد تقع اصابات بشرية خطيرة بسبب سوء التعامل.
- قبل بدء العمل علي البطارية، تأكد من قراءة بعناية واتباع تعليمات التحذيرات السالمة ذات الصلة بتشغيل البطارية.

عند توصيل البطارية للسيارتين، يجب أولاً توصيل عمود ربط الخط للقطب الموجب و ثم توصيل عمود ربط الخط للقطب السالب.



- دور المفتاح إلى "OFF".


- قم بتوصيل طرف ① للكابيل الاحمر بموجب البطارية النافذة أ وتوصيل طرف ② للكابيل الاحمر بموجب البطارية السليمة ب.

- قم بتوصيل طرف ③ للكابيل الاسود بسالب البطارية السليمة ب وتوصيل طرف ④ للبطارية النافذة باسطوانة السيارة أو اي جزء معدني لاسطوانة المحرك وبها البطارية النافذة أ.

تنبيهات

يتم وضع الكابيل الطائر بشكل جيد لتجنب لمس الكابيل مع الأجزاء المتحركة للمحرك.

- شغل المحرك بوضعية الحياذ وبه البطارية السليمة، ثم شغل محرك السيارة التي تكون فيها البطارية النافذة حتى استقرار لفات المحرك.

تحذيرات 
<ul style="list-style-type: none"> <li>• تأكد من إيقاف المصابيح الأمامية قبل إزالة الكابل الطائر.</li> <li>• شغل منافخ السيارة التي تملك البطارية النافذة وجهاز التسخين للشبّاك الخلفي، ثم أخفض ذروة الفلّطية التي تتشكّل عند تفكيك الكابيل.</li> <li>• يتم إزالة الكابل الطائر بالترتيب العكسي أثناء تشغيل المحرك.</li> </ul>

تحذيرات 
<p>قد يؤدي الاستخدام غير السليم للكابلات الطائرة إلى انفجار البطارية ويتسبب في إصابات خطيرة للأشخاص.</p> <ul style="list-style-type: none"> <li>• ينبغي أن الجهد الكهربائي لبطارية الشحن يكون نفس لجهد الكهربائي للبطارية المطلوبة للشحن، وكما ينبغي يكون لديهما نفس طاقة البطارية قدر الإمكان. وإلا فقد يسبب انفجارا.</li> <li>• لا تعرض البطارية لشعلة مفتوحة واحذر من حدوث انفجار.</li> <li>• لا تقم بتوصيل القطب السالب للكابل مباشرة بالقطب السالب للبطارية المطلوبة للشحن. يجب ألا يكون هناك كهرباء الساكن بالقرب من البطارية، وإلا، قد يتم اشتعال الغاز القابل للاشتعال المولد من البطارية من الشرارة، مما يتسبب في حادث الانفجار.</li> <li>• لا تقم بتوصيل القطب السالب للكابل بمكون نظام الوقود أو أنبوب الفرامل، ولا تقم بمواجهة البطارية أثناء التشغيل لمنع حرقها بواسطة الحمض.</li> </ul>



## 8.7 الجر في حالات الطوارئ

يكون هناك واجهة الجر في حالات الطوارئ بهيكل ثقب لولبي في الجزء الأمامي والخلفي من السيارة، ويمكن تركيب هوك الجر لأدوات السيارة لإجراء عمل الجر.

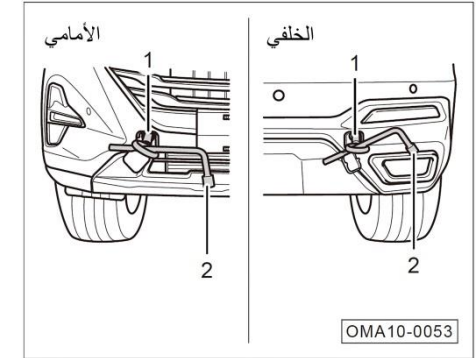
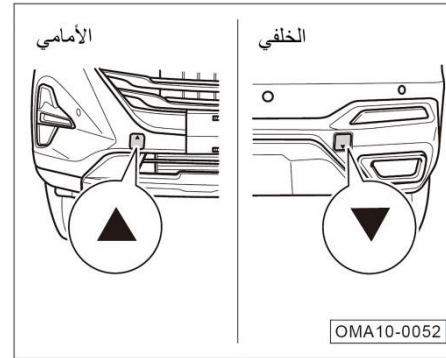
## ملاحظات | i

يجب حمل هوك الجر علي السيارة للاستخدام عند الحاجة.

## تحذيرات | ⚠

هناك اخطار كامنة عند جرّ السيارة في الطوارئ، فلا نسمح لأي شخص تنقصها الخبرة بجرّ السيارات لتجنب حوادث مرورية.

## خطاف الجرّ



- يتم إخراج هوك الجر ومفتاح الربط لفك براغي العجلات من علبة أدوات السيارة في الجذع.
- اضغط على الموضع المثلثي بغطاء خطاف الجرّ لكي يُفتح قليلاً، ثم انزع غطاء الجرّ.

- قم بربط خطاف الجرّ ① في اتجاه عقارب الساعة في الفتحة.
- قم بإدراج مفتاح فك براغي العجلات ② في الفتحة المستدير لخطاف الجرّ، وقم بتدوير مفتاح فك براغي العجلة في اتجاه عقارب الساعة لربط خطاف الجرّ في الفتحة الملولبة.

## احتياطات الجر


- تأكد من القيام بما يلي قبل الجر في حالات الطوارئ:
- يجب تشغيل مصابيح التحذير الخاصة بالمخاطر لسيارة الجر والسيارات التي يتم جرها، ويجب مراعاة أنظمة المرور المحلية.
- يجب ربط خطاف الجر بقوة في الفتحة الملولبية. وإلا فإن هوك الجر قد يخرج من الثقب اللولبي عند الجر.
- اختر وضعية "N" في السيارة المجرورة (مبدل السرعات الأوتوماتيكي) أو وضعية الحياد (مبدل السرعات اليدوي).
- يجب اختيار وضعية "ON" للسيارة المجرورة، ثم حرّك المقود متكرراً. تأكد من حرّية تحرك المقود.

- تأكد من القيام بما يلي في عملية الجر في حالات الطوارئ:
- يتم بدء الحركة بسرعات منخفضة حتي يكون حبل الجر مشدوداً، يتم التسارع ببطء.
- يجب قيادة السيارة بسلاسة، ولا تقم بالتسارع المفاجئ والتباطؤ المفاجئ والانعطاف بزواوية حادة.
- تذكر أن معزز الكبح ومعزز التوجيه للسيارة المجرورة لن تعمل. لذلك يجب أن يكون الكبح في وقت سابق من المعتاد، ولكن يجب الضغط بلطف علي دواسة المكابح.
- عند الجر، يجب أن يكون حبل الجر دائماً في حالة مشدود.

إذا كان هناك خطأ تسرب الزيت في ناقل الحركة للسيارة، أثناء الجر في حالات الطوارئ، يمكن فقط رفع العجلات الدافعة و:

- لا تقم بجر السيارة بسرعة أعلى من 50 كم/ساعة.

- المسافة القصوى للجر هي 50 كم.

تحذيرات 
<ul style="list-style-type: none"> <li>● لا يمكن أن تعمل مضخة الوقود لناقل الحركة عندما يتوقف المحرك، إذا تم تشغيل العجلات الدافعة ملصقة علي بلاط الأرضية، ويتم جر السيارة بسرعات أعلى ومسافة أطول، سيكون ناقل الحركة في حالة تشحيم سيئة، ويسبب ضرراً علي ناقل الحركة.</li> <li>● لا تقم برفع قوة الجر في الجزء الخلفي من السيارة، وإلا سوف يؤدي ذلك إلي دوران العجلات إلي الخلف، وتصل التروس في ناقل الحركة إلي سرعات عالية جداً، مما يتسبب في إلحاق أضرار جسيمة بناقل الحركة في فترة زمنية قصيرة.</li> </ul>

## مقطورة

إذا كانت السيارة بحاجة إلي سحبها في حالة وجود العطل، يوصي بسحبها مع شاحنة مسطحة. إذا كانت الظروف ليست كافية، يمكن سحب السيارة مع شاحنة رفع عجلاتها.

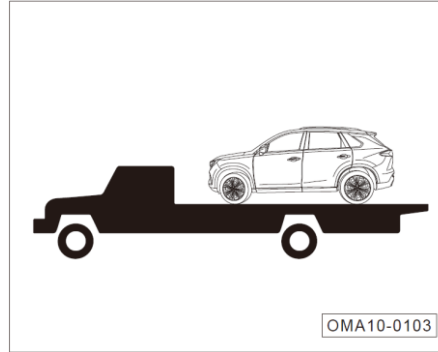
يتم سحب السيارة عن طريقة السحب المناسبة وفقا لتكوين السيارة وحالة العطل، ولكن يجب الانتباه إلي ما يلي:

- الرجاء الاتصال بالموزع المعتمد الخاص بسيارة تشوانشي أو شركة الجرّ التخصصية بدلا من جرّ السيارة بذاتكم ان تنقصكم الخبرة، وذلك من اجل تجنب تلف سيارتكم.

- ينبغي استخدام نظام سلسلة امنة لكل انواع الجر والامتثال لقوانين المرور.

- ينبغي الجر وفقا للطريقة المحددة، الا يؤدي الي تلف السيارة بسهولة وتهديد حركة المرور والسلامة المرورية.

## يتم سحب السيارة مع شاحنة مسطحة.

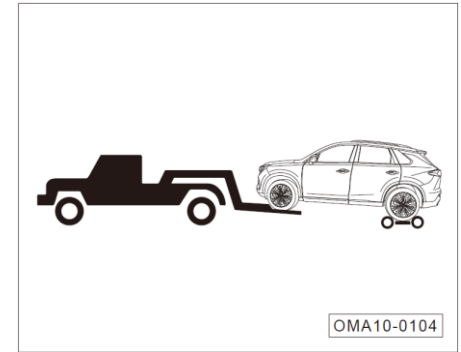


هذه طريقة السحب تنطبق علي السيارات بجميع التكوينات والأخطاء، يوصي باستخدامها قدر الإمكان.

## تنبيهات

يجب ملاحظة بتطبيق مكابح التوقف وثبيت العجلات الأربعة لمنع السيارة من التحرك عند الكبح في حالات الطوارئ للمقطورة.

## سحب السيارة من الأمام مع شاحنة رفع عجلاتها

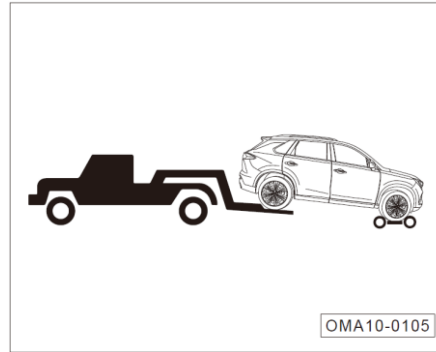


ان كان كل من الاطار الخلفي والمحور الخلفي تالفاً، فضع عربة الجرّ تحت الاطار الخلفي للسيارة المقطورة.

## تنبيهات

- بالنسبة إلى الموديل المجهز ب EPB، فاستعمل عربة الجرّ تحت الاطار الخلفي عند الجرّ. الا يؤدي الي تلف الفرامل والإطارات بسهولة.
- عند رفع الاطار يجب التأكد من الخلو صية الارضية الكافية وراء السيارة. قد يتعرض الغطاء الخارجي للمصد الخلفي أو قاعدة الجسم للسيارة المقطورة للتلف أثناء الجرّ.

يتم سحب السيارة من الخلف باستخدام شاحنة رفع عجلاتها.



في حالة تلف المحاور الخلفية والعجلات الخلفية، يجب وضع السيارة بمنصة السحب تحت العجلات الأمامية للسيارة المسحوبة.

## تنبيهات

يمنع جرّ السيارة لقطع مسافة كبيرة جداً في حال تلامس الاطارين الاماميين بالارضية، وذلك من أجل حماية ميدل السرعات.

يحظر من استخدام شاحنة مرفوعة



لا تتم بسحب السيارة باستخدام الشاحنة المرفوعة من الجزء الأمامي أو الخلفي، وإلا فيؤدي ذلك إلي تلف الجسم.

## 9.2 رقم الحساب لمعلومات حماية البيئة

الرقم	رقم الحساب لمعلومات حماية البيئة	اسم النوع	الرقم
000001	CN QQ G5 Z2 008U000025	GAH6470D1R5	1
000002			
000001	CN QQ G5 Z2 008U000026	GAH6470D2R5A	2
000002			
000001	CN QQ G5 Z2 008U000027	GAH6470D1S5	3
000002			
000001	CN QQ G5 Z2 008U000028	GAH6470D2S5	4
000002			
000001	CN QQ G5 Z2 008U000029	GAH6470D1S5A	5
000002			
000001	CN QQ G5 Z2 008U000030	GAH6470D2S5A	6
000002			
000001	CN QQ G5 Z2 008U000031	GAH6470D1R5A	7
000002			
000001	CN QQ G5 Z2 008U000032	GAH6470D2R5	8
000002			
000001	CN QQ G6 Z2 008U000001	GAH6470D1M6A	9
000001	CN QQ G6 Z2 008U000002	GAH6470D2M6A	10

## 9.2 معلومات الحماية البيئية

اسم النوع				معلومات حماية البيئة
GAH6470D2R5	GAH6470D2R5A	GAH6470D1R5A	GAH6470D1R5	نوع المحرك/الشركة المصنعة
A15M14/مجموعة شركة GAC لسيارات الركاب المحدودة				نوع المحول الحفاز/الشركة المصنعة
الأمام: X1388615 / الأمام: فرع سانشوى لشركة فوجييا (قوانغتشو) لأنظمة قطع غيار السيارات المحدودة				منتج الطبقة الطلانية   الحامل   التركيب والتغليف
طلاء: الأمام: الوحدة 1: شركة وشى وفو للمحفزات الصديقة للبيئة المحدودة الناقل: الأمام: الوحدة 1: شركة NGK (سوتشو) للسيراميك البيئية المحدودة الحزمة: الأمام: فرع سانشوى لشركة فوجييا (قوانغتشو) لأنظمة قطع غيار السيارات المحدودة				نوع جهاز التحكم في تبخر الوقود/ الشركة المصنعة
AAAF002140003 \ شركة Hengbo المقابضة المساهمة المحدودة				نوع جهاز الاستشعار/ الشركة المصنعة
الأمامي: LSF4؛ الخلفي: LSF4/شركة ليانخه لإلكترونيات السيارة المحدودة				جهاز التحكم في انبعاثات علبة المرافق/ الشركة المصنعة
SHENTONG \ شركة SHENTONG 10090081310000 أو Elringklinger لقطع الغيار المحدودة (الصين) أو 10090081310100 للشعاب نينغبو المحدودة				طرز EGR / الشركة المصنعة
/				طرز OBD / الشركة المصنعة
ME17/ شركة ليانخه لإلكترونيات السيارة المحدودة				وظيفة مراقبة IUPR
موافق				طرز ECU / رقم الإصدار/ الشركة المصنعة
ME17/ME17 شركة ليانخه لإلكترونيات السيارة المحدودة				نوع ناقل الحركة/عدد التروس
اليديوي/6				طرز كاتم الصوت/ الشركة المصنعة
الامام: X1903240، الورا: X2236168 \ نظام التحكم بعامر بماركة FAURECIA (حي شينوان هاتشو ونينغبو) المحدودة				طرز الشاحن/ الشركة المصنعة
RHF3 / شركة ووشي شيبو للشحن المحدودة				نوع المبرد الداخلي
/				



اسم النوع		معلومات حماية البيئة
GAH6470D2M6A	GAH6470D1M6A	موديل المحرك \ المنتج
A15J14/مجموعة شركة GAC لسيارات الركاب المحدودة		موديل المحول التحفيزي \ المنتج
الامام: X2056553 ، الورااء: X2256606 \ الامام: شركة FAURECIA لقطع الغيار النظامية بقوانتشو المحدودة (فرع سان شوي)، الورااء: شركة FAURECIA لقطع الغيار النظامية بقوانتشو المحدودة (فرع سان شوي)		منتج الطبقة البلاطية \ الحامل \ التركيب والتغليف
الطبقة البلاطية: وحدة 1: شركة Johnson Matthey للصناعة الكيماوية المحدودة (شانغهاي)، الورااء: وحدة 1: شركة Johnson Matthey للصناعة الكيماوية المحدودة (شانغهاي) الحامل : الامام : وحدة 1: شركة corning المحدودة (شانغهاي)، الورااء: وحدة 1: شركة corning المحدودة (شانغهاي) التعبئة والتغليف: الأمامي: شركة فوريسيا (قوانغتشو) لنظام مكونات السيارة المحدودة فرع شركة سانشوي؛ الخلفي: شركة فوريسيا (قوانغتشو) لنظام مكونات السيارة المحدودة فرع شركة سانشوي		موديل قابض الحبيبات \ المنتج
/		منتج الطبقة البلاطية \ الحامل \ التركيب والتغليف
/		موديل العلية الكربونية \ المنتج
ARX002140003 \ شركة هوا أن لتجهيزات المركبات بلانغفانغ المحدودة		موديل مستشعر الاكسجين \ المنتج
LSF4/ شركة ليانخه لإلكترونيات السيارة المحدودة		موديل تجهيزات التحكم بعادم العمود المرفقي \ المنتج
10090082040000/شركة نينغبو شنتونغ للصب المحدودة		موديل EGR \ المنتج
/		مورد نظام OBD
شركة UAES لالكترونيات المركبات المحدودة		موديل ECU \ المنتج
MED17/ شركة ليانخه لإلكترونيات السيارة المحدودة		نوع ناقل الحركة/عدد التروس
الأوتوماتيكي/6		موديل كاتم الصوت \ المنتج
الامام: X2235488، الورااء: X2235514 \ نظام التحكم بعادم بماركة FAURECIA (حي شينوان هاتشو ونينغبو) المحدودة		موديل معزز الضغط \ المنتج
/		نوع المبرد الداخلي
/		



يصف هذا الدليل تكوين سلسلة كاملة من سيارات تشواشني ووظائفها ومعلومات الأداء لها والرسم البياني للمنتج وغيرها من المعلومات ذات الصلة، ويكون محتواه صالحاً عند السماح بطباعه، ولكن التكوين الفعلي للسيارة ووظائفها يعتمد علي السيارة المسلمة فعليا، وعندما يختلف الرسم البياني للمنتج من السيارة المسلمة المحددة، يرجع إلي المنتجات الفعلية.

تحتفظ شركة مركبات الركاب (هانغتشو) المحدودة التابعة لشركة مجموعة قوانغتشو للمركبات بالحق في تغيير أو استكمال أو إنهاء محتويات هذا الدليل والمواصفات الفنية دون سابق إنذار.

تعود حقوق الطباعة لهذا الكتيب إلى شركة مركبات الركاب (هانغتشو) المحدودة التابعة لشركة مجموعة قوانغتشو للمركبات هانغتشو ويمنع تصويره أو تسجيل مقتطفاته كلياً أو جزئياً بدون الموافقة الخطية الصادرة منها.

مراجع الدليل لموديل GS5:

<https://trumpchi.gacmotor.com/index.php/teach/chm>